

MAXINOX 700 ref 002214

- (F) Mode d'emploi
Pompe submersible pour eaux usées
- (GB) Operating Instructions
Submersible dirty-water pump
- (D) Gebrauchsanweisung
Schmutzwasser-Tauchpumpe
- (I) Istruzioni per l'uso
Pompa sommergibile per acque sporche
- (E) Instrucciones para el manejo
Bomba sumergida de agua sucia
- (NL) Handleiding
Dompelpomp voor vuil water



DIPRA – 65 rue de Luzais, 38070 St Quentin-Fallavier – France

(F) Déclaration de conformité

Par la présente nous, DIPRA, déclarons être seul et unique responsable de la conformité des produits énoncés ci-dessous (Art.) aux principales exigences des directives européennes (EUDir.) indiquées et à toutes les modifications suivantes.

(GB) EC declaration of conformity

We, DIPRA, declare in our sole responsibility that the product identified below comply with the basic requirements imposed by the EU directives specified below including all subsequent amendments.

(D) EG-Konformitätserklärung

Wir, die Firma DIPRA, erklären unter alleiniger Verantwortung, dass die unten genannten Produkte die grundlegenden Anforderungen der nachfolgend aufgeführten EU-Richtlinien-und aller nachfolgenden Änderungen erfüllen.

(I) Dichiarazione di conformità CE

La ditta DIPRA dichiarata sotto la propria responsabilità, che i prodotti sotto indicate sono costruiti in conformità con le direttive EU in vigore e loro successive modifiche

(E) Declaración CE de conformidad

La empresa DIPRA declara bajo su propia responsabilidad que los productos mencionados abajo cumplen los requisitos de las siguientes directivas de la CE y modificaciones sucesivas

(NL) EG-verklaring van overeenstemming

Wij, de firma DIPRA, verklaren op eigen verantwoordelijkheid dat de hieronder genoemde producten aan de fundamentele eisen van de hieronder vermelde EU-richtlijnen – en alle navolgende wijzigingen - voldoen

Art. **MAXINOX 700 – ref.002214**

EU dir. 2014/35/EU- Basse Tension / Low Voltage Dir.
2014/30/EU- CEM/EMC Dir.
2011/65/EU- RoHs

Normes suivies/ applied standards

EN 55014-1 :2006 + A1 :2009 + A2 :2011 / EN 55014-2 :1997 + A1 :2001 + A2 :2008
EN61000-3-2 :2014 / EN 61000-3-3 :2013 / EN61000-6-1 :2007 / EN61000-6-3 :2007+A1 :2011
EN60335-1 :2012+A11 :2014/EN60335-2-41 :2003+A1 :2004+A2 :2010/EN62233 :2008/EN50581 :2012
St Quentin Fallavier, le 20 novembre 2015

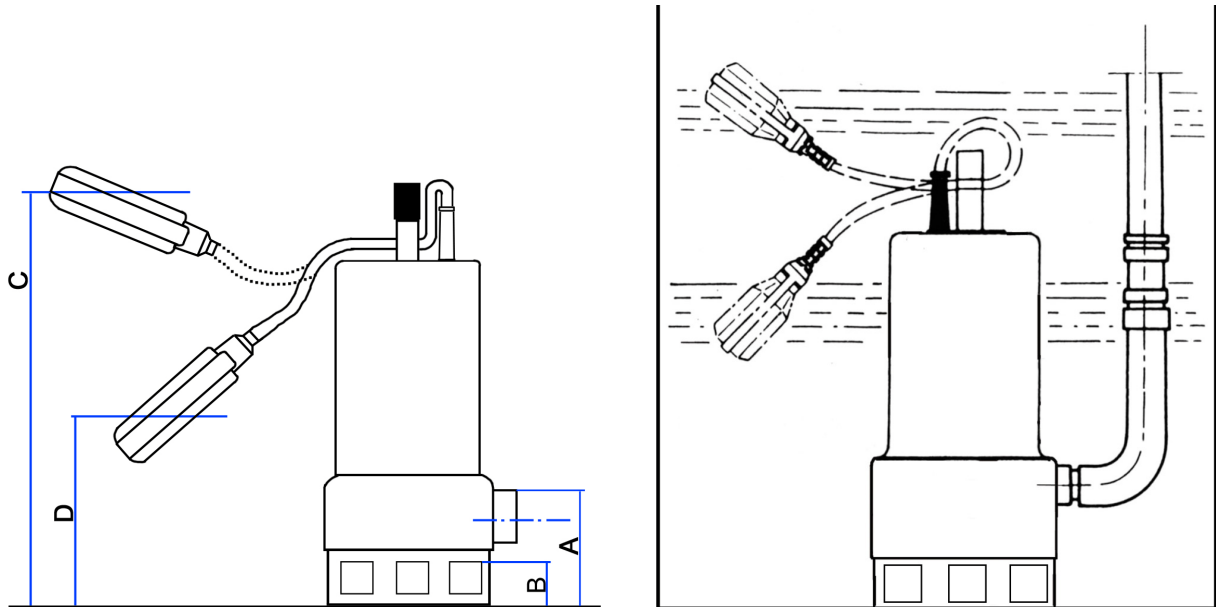


Saint Quentin-Fallavier, le 8 juillet 2016

Emmanuelle Desecures – DG/CEO

- | | | | | | |
|--|------------------------------|------------------------------|---------------------------------|------------------------------|----------------------------------|
| (D) Anhang:
Abbildungen | (GB) Annex:
Illustrations | (F) Annexe:
Illustrations | (I) Appendice:
Illustrazioni | (E) Apéndice:
Imágenes | (NL) Aanhangsel:
Afbeeldingen |
| (GR) Παράρτημα:
Σχέδια &
Φωτογραφίες | (H) Melléklet:
Ábrák | (PL) Załącznik:
rysunki | (CZ) Příloha:
Obrázky | (TR) Ek:
Resimler | (BG) Приложение:
Картини |
| (RO) Anexe:
Desene | (HR) Dodatak:
Slike | (SK) Príloha:
Obrázky | (SLO) Dodatek:
Slike | (RUS) Приложение:
рисунки | (UA) Додаток:
рисунки |

Maxibcl \$\$\$



D**Funktionsteile / Details**

1	Druckanschluss	7	Netzanschlusskabel	A	Min. Selbstansaugniveau *
2	Schwimmerschalter	8	Pumpenfuß	B	Min. Absaugniveau *
3	Kabel des Schwimmerschalters	9	Schrauben am Pumpenfuß	C	Startniveau *
4	Kabelführung Schwimmerschalter	10	Druckseitige Öffnung des Anschlussstücks	D	Abschaltniveau *
5	Tragegriff	11	Überwurfmutter		
6	Ansaugöffnungen	12	Anschlussstück		

* Die entsprechenden Werte sind im Abschnitt „Technische Daten“ genannt.

GB**Functional parts / Details**

1	Pressure port	7	Mains connection cable	A	Min. self-priming level *
2	Floating switch	8	Pump foot	B	Min. suction level *
3	Cable of floating switch	9	Pump foot screws	C	Cut-in level *
4	Cable duct of floating switch	10	Pressure-side opening, connection piece	D	Cut-out level *
5	Carrying handle	11	Union nut		
6	Intake openings	12	Connection port		

* The applicable values are specified in the "Technical details" section

F**Composants de la pompe / Détails**

1	Raccord de refoulement	7	Câble de raccordement au réseau	A	Niveau min. auto-aspiration *
2	Interrupteur flottant	8	Pied de la pompe	B	Niveau min. siphonnage *
3	Câble de l'interrupteur flottant	9	Vis du pied de la pompe	C	Niveau de mise en marche *
4	Cond. p. câble de l'interrupteur flott.	10	Orifice côté pression du raccord	D	Niveau d'arrêt *
5	Poignée	11	Ecrou-raccord		
6	Orifices d'aspiration	12	Raccord		

* Vous trouverez les valeurs correspondants dans les «données techniques».

I**Componenti**

1	Attacco di mandata	7	Cavo di alimentazione	A	Livello min. adescamento *
2	Interruttore flottante	8	Piede della pompa	B	Livello min. aspirazione *
3	Cavo dell'interruttore flottante	9	Viti al piede della pompa	C	Livello di accensione *
4	Capo del cavo dell'interruttore flott.	10	Attacco per l'apertura lato mandata	D	Livello di arresto *
5	Impugnatura	11	Tappo a vite		
6	Apertura d'aspirazione	12	Raccordo		

* I valori corrispondenti sono indicati nel capoverso „Dati tecnici“.

E**Piezas de función / Detalles**

1	Conexión de la presión	7	Cable de conexión de la red	A	Niv. de autoaspiración mín.*
2	Interruptor de flotador	8	Base de la bomba	B	Nivel de aspiración mín.*
3	Cable del interruptor de flotador	9	Tornillos en la base de la bomba	C	Nivel de inicio *
4	Guía cable del interrupt. de flotador	10	Abertura en el lado de impulsión pieza conectiva	D	Nivel de desconexión *
5	Asa de transporte	11	Tuerca tapón		
6	Aberaturas de aspiración	12	Pieza de empalme		

* Valorile corespunzătoare sunt date sub „Date tehnice“

NL

Onderdelen / details

1	Drukaansluiting	7	Netsnoer	A	Min. zelfaanzuigniveau *
2	Vlotterschakelaar	8	Pompvoet	B	Min. afzuigniveau *
3	Kabel van de vlotterschakelaar	9	Schroeven aan de pompvoet	C	Startniveau *
4	Kabelhouder vlotterschakelaar	10	Drukzijdige opening aansluitstuk	D	Uitschakelniveau *
5	Handvat	11	Wartelmoer		
6	Aanzuigopeningen	12	Aansluitstuk		

* Deze waarden zijn aangegeven in het hoofdstuk "Technische gegevens".

Chère cliente, cher client,

Félicitations pour votre achat de ce produit SPIDO!

Comme tous les produits SPIDO, ce produit a été développé en prenant compte des toutes dernières connaissances. La production et le montage de ce produit se font sur la base de la technologie des pompes la plus moderne et en utilisant des composants électriques, électroniques ou mécaniques les plus fiables pour garantir la haute qualité et la longévité de votre nouveau produit.

Pour pouvoir jouir de tous les avantages techniques, prière de lire ce mode d'emploi soigneusement.

Des illustrations explicatives se trouvent dans l'annexe de ce mode d'emploi.

Table de matières

1.	Avis de sécurité.....	1
2.	Secteur d'utilisation.....	2
3.	Données techniques.....	2
4.	Volume de livraison.....	2
5.	Installation.....	3
6.	Branchement électrique.....	4
7.	Mise en service.....	4
8.	Entretien et détection des pannes.....	4
9.	Garantie.....	5
10.	Commande des pièces de rechange.....	6
11.	Service.....	6

Annexe: Illustrations

1. Avis de sécurité

Veillez lire attentivement le mode d'emploi et vous familiariser avec les composants et l'utilisation correcte de ce produit. Le fabricant n'endosse pas la responsabilité en cas de dommages suite du non-respect des instructions et consignes. Les dégâts causés suite du non respect des instructions et consignes ne sont pas couverts par la garantie. Gardez ce mode d'emploi, il doit être transmis à tout usager à qui on aurait cédé la pompe.

Les personnes non familiarisées avec le contenu de ce manuel d'utilisation ne doivent pas utiliser cet appareil.

Cet appareil ne peut être utilisé par des enfants à partir de 8 ans ainsi que par des personnes à capacités physiques, sensorielles ou mentales réduites ou manquant d'expérience et de connaissances s'ils sont surveillés ou ont été instruits concernant l'utilisation sûre de l'appareil et comprennent les risques en découlant. Les enfants ne doivent pas jouer avec l'appareil. Le nettoyage et la maintenance par l'utilisateur ne peuvent pas être effectués par des enfants sans surveillance.

La pompe ne doit pas être utilisée lorsque des personnes se trouvent dans l'eau.

La pompe doit être alimentée par un dispositif de protection contre le courant de défaut (RCD / interrupteur FI) avec un courant de défaut mesuré n'étant pas supérieur à 30 mA.

Si la conduite de raccordement de réseau de l'appareil est endommagée, elle doit être remplacée par le fabricant ou son service après-vente ou une autre personne qualifiée, pour éviter les risques.

Faites particulièrement attention aux indications précédées des symboles suivants:



Avertissement que le non-respect de l'instruction comporte un risque très grave pour les personnes et les biens.



Le non-respect de cette instruction peut entraîner une décharge électrique susceptible de provoquer des blessures et/ou des dégâts matériels.

Vérifiez que la pompe n'ait pas subi de dommage au cours du transport. En cas de dommages éventuels, prévenez le distributeur sous huitaine à compter de la date d'achat.

2. Secteur d'utilisation

Les pompes submersibles pour eau sale de SPIDO sont des électro-pompes pour débiter l'eau claire ou sale, qui peut contenir des corps solides en suspension, jusqu'à la dimension maximale mentionnée dans les données techniques. Ces produits de haute qualité avec leurs caractéristiques convaincantes ont été conçus pour le drainage et le pompage des eaux sales, avec particules molles en suspension mais sans cailloux.

Les domaines d'emploi typiques sont: vidanges des étangs, bassins, réservoirs, puits d'eau sale et puits biologiques, drainage d'urgence après inondations ou crues.

Les pompes submersibles pour eau sale MAXINOX sont conçues pour une installation temporaire ou fixe.

Ce produit est conçu pour une utilisation exclusivement privée domestique et non pour des fins commerciales, professionnelles, industrielles ou pour le fonctionnement permanent ou en continu.

La pompe n'a donc pas été conçue pour les fontaines d'intérieur, les aquariums etc.

Si vous utilisez la pompe dans un étang il faut prendre soin de ne pas aspirer des poissons etc.



L'appareil n'est pas conçu pour être utilisé dans des piscines ou pour extraire l'eau potable.



Ne véhiculer ni eau salée, ni matières fécales, ni produits inflammables, corrosifs, explosifs ou d'autre liquides que de l'eau. Le liquide ne doit dépasser la température maximale (cette température est indiquée dans les données techniques).



Dans la pompe sont employés des lubrifiants qui au cas d'un emploi inadéquat ou d'un endommagement peuvent polluer le liquide pompé. Les lubrifiants utilisés sont biodégradables et ne sont pas nuisibles à la santé.

3. Données techniques

Modèle	M5 L-BCL +\$\$
Tension de réseau/ Fréquence	230 V ~ 50 Hz
Puissance absorbée	700 Watt
Type de protection	IP 68
Raccord de refoulement	47,80 mm (1 ½"), filetage mâle
Débit maximum (Q _{max}) ¹⁾	18.000 l/h
Pression maxi.	0,8 bar
Hauteur d'élévation maxi. (H _{max}) ¹⁾	8 m
Profondeur maximum d'immersion ∇	7 m
Dimension maximum des corps solides pompés	30 mm
Température maxi. du liquide pompé (T _{max})	35° C
Nombre maximum de démarrages par heure	30, uniformément
Longueur du câble de raccordement	10 m
Type de câble	H07RN-F
Poids (net)	7,0 kg
Niveau min. auto-amorçage (A) ²⁾	110 mm
Niveau min. aspiration (B) ²⁾	50 mm
Niveau de la mise en marche (C) ²⁾	390 mm
Niveau d'arrêt (D) ²⁾	200 mm
Dimensions (L x P x H)	20 x 17 x 36 cm
Numéro article	002214

¹⁾ Les prestations maxi ont été évaluées à condition d'une sortie libre et non réduite.

²⁾ Les données entre parenthèses se réfèrent aux illustrations à la fin de ce mode d'emploi.

4. Volume de livraison

Le présent produit est livré avec les éléments suivants:

Une pompe avec câble de raccordement, deux raccords, un réducteur, un mode d'emploi.

Vérifiez que la livraison est complète. En fonction de la destination prévue, d'autres accessoires peuvent être nécessaires (cf. chapitres "Installation" et "Commande de pièces détachées").

Conservez si possible l'emballage jusqu'à l'échéance de la garantie. Débarrassez-vous des matériaux d'emballage dans le respect des règles de protection de l'environnement.

5. Installation

5.1. Avis généraux



Pendant l'installation la pompe ne doit pas être connectée au réseau électrique.



La pompe et tout le système de raccordement doivent être à l'abri du gel.
Idéalement, la pompe doit être installée dans un regard ou un puisard bétonné de 40cm de côté par 50 cm de profondeur.

Tous les branchements doivent être absolument étanches, parce que des tuyaux qui fuient altèrent le rendement de la pompe et peuvent mener à des dommages considérables. Le cas échéant utilisez un matériau approprié pour que le montage soit hermétique. (ex ruban PTFE)

Évitez de serrer les raccords trop fortement, cela pourrait les endommager.

Assurez-vous que tous les raccords à vis sont hermétiques. Cependant il faut éviter un effort excessif au serrage de ces raccords ou d'autres composants. En installant les raccords il faut veiller à ce qu'il n'y ait pas de vibrations ou tensions. De même, les tuyaux ne doivent pas avoir des plis ou de contre-pentes.

Faites attention aux illustrations qui se trouvent dans l'annexe de ce mode d'emploi. Les chiffres et les autres informations mentionnées entre parenthèses dans les explications qui suivent, se réfèrent à ces illustrations.

5.2. Installation de la conduite de refoulement

La conduite de refoulement transporte le liquide de la pompe au point d'évacuation. Pour éviter des pertes d'écoulement il est conseillé d'utiliser une conduite de refoulement qui a (au minimum) un diamètre égal à celui du raccord de refoulement (1).

Comme conduite de refoulement il faut utiliser un tuyau flexible et adéquat, p. ex. un tuyau spécialement conçu pour le drainage.

5.3. Installation fixe

Dans le cas d'une installation fixe des tuyaux rigides sont idéaux. Il est recommandé d'équiper la conduite de refoulement juste derrière la sortie de la pompe avec une soupape de retenue pour qu'après l'arrêt de la pompe le liquide ne reflut pas. Pour faciliter l'entretien il est conseillé d'installer une soupape d'arrêt derrière la pompe et la soupape de retenue. L'avantage est que lors d'un démontage de la pompe la conduite de refoulement ne desamorce pas (à cause de la fermeture de la soupape d'arrêt).

5.4. Ajustement de l'interrupteur flottant



Vérifiez que la pompe s'arrête quand le niveau de l'eau baisse et l'interrupteur flottant a atteint le niveau d'arrêt.



Il faut absolument que l'interrupteur flottant soit mobile.

La pompe dispose d'un interrupteur flottant (2) qui - selon le niveau de l'eau - occasionne une mise en marche ou un arrêt automatique de l'appareil. Si l'eau atteint ce niveau ou reste inférieur à ce niveau, la pompe s'arrête. Si le niveau de l'eau atteint ou dépasse le niveau de la mise en marche la pompe démarre. Le niveau de la mise en marche ou d'arrêt peut être modifié en raccourcissant ou rallongeant le câble (3) mobile de l'interrupteur flottant. La longueur du câble peut être ajustée par l'encoche (4) qui se trouve sur la poignée (5) de la pompe.

La longueur mobile du câble qui s'étend de l'encoche jusqu'à l'interrupteur flottant détermine le débattement.

En augmentant la longueur : le niveau d'arrêt baisse et le niveau de la mise en marche augmente. Inversement, le niveau de la mise en marche baisse et le niveau d'arrêt augmente si on raccourcit le câble.

Si la pompe doit aspirer au-delà du niveau d'arrêt, l'interrupteur du flotteur doit être actionné manuellement, p.ex. en le fixant en position droite. Ce n'est que dans cet état de fonctionnement que le niveau d'aspiration minimal indiqué dans les caractéristiques techniques peut être atteint. La pompe doit cependant alors être surveillée en permanence afin de ne pas tourner à vide puisqu'elle est alors en marche forcée.

5.5. Positionnement de la pompe

En positionnant la pompe il faut veiller à la profondeur d'immersion maximale pour ne pas la dépasser. De même il faut pas rester sous le niveau de l'auto-aspiration. Pendant le fonctionnement, le niveau d'eau peut baisser jusqu'au niveau de siphonnage.

Placez la pompe sur un sol ferme. Ne mettez pas la pompe sur le sable ou les cailloux. Prenez garde que la pompe ne puisse pas tomber ou s'enfoncer dans le sol couvrant ainsi les ouvertures d'aspiration (6). Il faut éviter l'aspiration de sable, de la boue etc. L'entretien est donc primordial pour la bonne durée de vie et valider la garantie. Pour positionner, soulever et porter la pompe il faut exclusivement utiliser la poignée. Le cas échéant utilisez un filin qu'il faut attacher à la poignée pour la descendre et monter. Il ne faut jamais utiliser le tuyau, le câble d'alimentation ou le câble de l'interrupteur flottant pour positionner, soulever ou porter la pompe.

6. Branchement électrique

La pompe dispose d'un câble de raccordement au réseau avec fiche. Câble et fiche ne doivent être échangés que par du personnel spécialisé pour éviter des dommages. Ne portez pas la pompe par le câble et n'utilisez pas le câble pour débrancher l'appareil. Protégez la pompe contre le chaud, l'huile et les angles vifs.



Les données techniques doivent correspondre à la tension du réseau. La personne responsable de l'installation doit s'assurer que le branchement électrique possède une mise à la terre conforme aux normes.



Le réseau électrique doit être équipé d'un disjoncteur différentiel à haute sensibilité:
 $\Delta = 30 \text{ mA}$ (DIN VDE 0100-739).



Les câbles de rallonge ne doivent pas avoir une section inférieure à celle de la tuyauterie en caoutchouc avec l'abréviation H07RN-F (3 x 1,0 mm²) selon VDE. La fiche et les raccords doivent être protégés des éclaboussures d'eau.

7. Mise en service



Pendant le fonctionnement de la pompe il est interdit que des personnes soient dans l'eau.



La pompe ne doit être utilisée que pour les caractéristiques indiquées sur la plaque.



La marche à vide - le fonctionnement de la pompe sans eau - doit être évité parce que la manque d'eau occasionne l'échauffement de la pompe et cela peut causer des dégâts.



Vérifiez que la fiche se trouve dans un endroit sûr où elle est à l'abri des inondations.



Il est absolument interdit de mettre les mains dans l'ouverture de la pompe quand l'appareil est branché au réseau.

Avant d'utiliser la pompe, soumettez la pompe à un contrôle visuel (surtout les câbles et la fiche). Assurez-vous que les vis sont bien serrées et que tous les branchements sont en ordre. Si la pompe est endommagée elle ne doit pas être utilisée. Dans ce cas faites vérifier la pompe exclusivement par le service après-vente spécialisé.

A chaque mise en marche il faut vérifier que la pompe est installée d'une manière stable et sûre.

Pour faire démarrer la pompe il faut mettre la fiche dans une prise de 230 V de courant alternatif. Si le niveau d'eau atteint ou dépasse celui de la mise en marche, la pompe démarre.

Pour arrêter la pompe enlevez la fiche de la prise.

Les pompes de la série MAXINOX disposent d'une protection intégrée thermique du moteur. En cas de surcharge le moteur s'éteint automatiquement et redémarre après avoir refroidi. Pour les causes possibles et la réparation voir chapitre "Entretien et détection des pannes".

8. Entretien et détection des pannes



Avant d'effectuer toute opération d'entretien, débranchez la pompe du réseau électrique. Si la pompe n'est pas débranchée on court le risque d'un démarrage involontaire de la pompe.



La garantie du fabricant ne couvre aucun dégât occasionné par des manipulations inadéquates.

Le respect des conditions d'emploi et des domaines d'utilisation réduit le risque de dérangements et aide à prolonger la durée de vie de votre appareil. Les matières abrasives comme le sable ...dans le liquide accélèrent l'usure et diminuent les performances de la pompe et entraîneront un rejet de la garantie.

La pompe n'a pas besoin d'entretien si utilisée de manière adéquate. Le cas échéant il faut nettoyer les parties hydrauliques. Cela peut être fait par une contre- rinçage à l'eau claire, avec un tuyau monté sur le raccord de refoulement. Pour enlever les salissures tenaces on peut défaire les vis du pied de la pompe (8). Pour éviter des

risques, tout autre démontage ou remplacement des pièces doit être fait par le fabricant ou un technicien spécialisé.

Le gel peut causer des dégâts considérables si l'eau dans la pompe gèle. C'est pourquoi il faut vider la pompe complètement quand la température baisse jusqu'au point de congélation. Rangez la pompe dans un endroit sec, à l'abri du gel.

En cas de panne vérifiez s'il s'agit d'une manipulation inadéquate ou d'une autre cause qui n'est pas due à un défaut de la pompe, p. ex. une panne électrique.

Dans la liste suivante vous trouvez des pannes possibles, les causes et des conseils pour la réparation. Toutes les mesures doivent être effectuées quand la pompe est débranchée du réseau électrique. Si vous ne pouvez pas réparer la pompe vous-même, contactez votre revendeur ou le service après-vente. Des réparations importantes ne doivent être effectuées que par du personnel spécialisé. Veuillez bien noter que nous n'engageons pas notre responsabilité en cas de dégâts causés par des manipulations inadéquates.

PANNES	CAUSE POSSIBLE	SOLUTIONS
1. La pompe ne refoule pas.	<ol style="list-style-type: none"> Absence d'alimentation. Intervention de la protection thermique du moteur. Condensateur est défectueux. La roue de roulement est bloquée. L'interrupteur de niveau est en panne. 	<ol style="list-style-type: none"> Vérifier avec un appareil conforme à la norme GS (sécurité certifiée) la présence d'une tension (respecter les consignes de sécurité!). Vérifier également si la fiche est correctement enfoncée. Débranchez la pompe, laissez refroidir le système, réparez la panne. Contactez le service après-vente. Enlevez l'encombrement. Contactez le service après-vente.
2. Le moteur tourne mais la pompe ne refoule pas de liquide.	<ol style="list-style-type: none"> L'orifice d'aspiration est bouché. La conduite de refoulement est bouchée Entrée d'air dans la boîte de la pompe. Le niveau d'aspiration n'est pas atteint, l'interrupteur flottant est mal réglé, n'est pas mobile ou hors service La soupape de retenue s'il y en a est bloquée ou ne fonctionne pas. 	<ol style="list-style-type: none"> Enlevez l'encombrement Enlevez l'encombrement. Faite démarrer la pompe plusieurs fois pour la vider d'air Prenez soin que le niveau d'aspiration soit atteint. Le cas échéant réglez l'interrupteur flottant et vérifiez qu'il puisse flotter librement. S'il est hors service contactez le service après-vente. Enlevez l'encombrement de la soupape de retenue ou remplacez-la.
3. La pompe s'arrête après une courte période de fonctionnement à cause de l'intervention du protecteur thermique.	<ol style="list-style-type: none"> L'alimentation n'est pas conforme aux données de la plaque. Des corps solides bloquent la pompe ou l'orifice d'aspiration. Le liquide est trop épais. Température du liquide est trop élevée. Marche à sec de la pompe. 	<ol style="list-style-type: none"> Contrôler au moyen d'un appareil conforme à la norme GS (sécurité certifiée) la présence d'une tension dans les conduites du câble de raccordement (respecter les consignes de sécurité!). Enlevez le blocage. La pompe n'est pas apte à ce liquide. Diluez le liquide. Vérifiez que la température du liquide pompé ne dépasse pas les valeurs maximales. Éliminez les causes de la marche à sec.
4. La pompe se met en marche et s'arrête trop fréquemment.	<ol style="list-style-type: none"> Les corps solides freinent la roue. Voir point 3.3. Voir point 3.4. La tension du réseau est hors tolérance. Moteur ou roue de roulement en panne. 	<ol style="list-style-type: none"> Enlevez les corps solides. Voir point 3.3. Voir point 3.4. Prenez soin que la tension du réseau corresponde aux données indiquées sur la plaque. Contactez le service après-vente.
5. La pompe refoule une quantité trop faible	<ol style="list-style-type: none"> Voir point 2.1. Voir point 2.2. La roue est usée. 	<ol style="list-style-type: none"> Voir point 2.1. Voir point 2.2. Contactez le service après-vente.
6. La pompe ne démarre ou ne s'éteint pas.	<ol style="list-style-type: none"> L'interrupteur flottant ne flotte pas librement. L'interrupteur flottant est mal réglé. L'interrupteur flottant est en panne. 	<ol style="list-style-type: none"> Vérifiez que l'interrupteur flottant peut flotter librement. Ajustez l'interrupteur flottant. Contactez le service après-vente.

9. GarantiY

Cet appareil a été construit et contrôlé selon les méthodes les plus modernes. Le revendeur garantit un état parfait du matériel et une fabrication parfaite conforme à la législation du pays dans lequel l'appareil a été acheté. La garantie commence le jour de l'achat aux conditions suivantes:

Durant la période de garantie (24 mois), toutes les déficiences causées par des défauts de fabrications ou de matériel sont réparées gratuitement. Les réclamations doivent être faites directement après la constatation.

Le droit de garantie est annulé dans le cas d'intervention de la part de l'acquéreur ou de tiers. Des dommages causés par des manipulations ou des opérations inadéquates, de mise en fonctionnement ou de conservation



erronées, de branchement ou d'installation inadéquates ou par force majeure ou d'autres facteurs extérieurs ne sont pas couverts par la garantie.

Les pièces d'usure comme la turbine, ainsi que les raccords sont exclus de la garantie au delà des 6 premiers mois

Tous les composants sont produits avec le plus grand soin et sont construits avec des matériaux de première qualité et conçus pour une longue durée. L'usure est cependant sujette au type d'utilisation, à la fréquence d'usage et aux intervalles d'entretien. C'est pourquoi les instructions d'installation et d'entretien contenues dans le présent mode d'emploi contribuent de manière décisive à la longévité des pièces sujettes à l'usure.

Nous nous réservons le droit, en cas de retour, de réparer les pièces défectueuses ou de les remplacer ou d'échanger l'appareil. Les pièces échangées deviennent notre propriété.

Il n'y aura aucun droit aux dommages et intérêts, pour autant qu'il n'y ait pas eu intention de nuire ou négligence grave de la part du fabricant.

La garantie ne permettra aucun autre recours. Le recours à la garantie doit être prouvé par l'acquéreur sur présentation de la facture. Cette promesse de garantie est valable dans les pays dans lequel vous avez acheté l'appareil.

Renseignements:

1. Dans le cas où votre appareil ne fonctionne plus, vérifiez tout d'abord si d'autres raisons, comme une interruption de l'alimentation électrique ou une manipulation inadéquate en peuvent être la cause.
2. Dans le cas d'une réparation: Veillez à ce que l'appareil défectueux soit accompagné des documents suivants:
 - Facture ou ticket de caisse d'origine
 - Description de la panne (Une description aussi précise que possible accélérera la réparation).
3. Avant d'envoyer votre appareil, enlevez tous les accessoires qui ne font pas partie des composants originaux fournis avec la pompe. Nous n'endossons pas la responsabilité au cas où ces accessoires manquent à la remise de la pompe.

10. Commande des pièces de rechange

Pour obtenir la liste des pièces disponibles, adressez vous à votre revendeur.

DIPRA met tout en oeuvre pour fournir les pièces détachées principales (dites d'usure) pour ce produit, sous et hors période de garantie. La durée prévue est de 5 années à partir de la date de fabrication du produit, qui apparait sur la plaque signalétique de celui-ci.

11. Service

En cas de demande d'intervention de la garantie ou de pannes, veuillez contacter votre revendeur.

Une intervention sous garantie ou un échange par un produit neuf durant la période de garantie ne prolonge pas la durée initiale de la garantie (sauf dispositions légales pour la période d'immobilisation excédant 7 jours et qui viendra se rajouter au solde de la garantie restant à courir).



Pour les pays européens uniquement.

Ne jetez pas les appareils électriques/électroniques à la poubelle!

Conformément à la directive européenne 2012/19/CE sur les anciens équipements électriques et électroniques et son application dans la législation nationale, les appareils usagés de ce type doivent faire l'objet d'une collecte séparée pour être recyclés dans le respect des règles de protection de l'environnement. Si vous avez des questions, veuillez vous adresser à votre service local de traitement des déchets.

Dear customer,
Congratulation for buying your new device from ÚÚÓÚÁ
Like all our products, this one, too, was developed using the latest technological knowledge. The device was manufactured and assembled on the basis of state-of-the-art pump technology using most reliable electrical or electronic components which ensure a high level of quality and a long life of your new product.
Please read through these operating instructions carefully to make sure that you can fully benefit from all features. Some explanatory illustrations can be found at the end of these operating instructions.
We hope you will enjoy your new device!

Table of contents

1. General safety information 1
2. Range of use 2
3. Technical Data 2
4. Scope of delivery 2
5. Installation 3
6. Electrical connection 4
7. Putting into operation 4
8. Maintenance and troubleshooting 4
9. Warranty 6
10. How to order spare parts 6
11. Service 6
Annex: Illustrations

1. General safety information

Please read through these operating instructions carefully and make yourself conversant with the control elements and the proper use of this product. We shall not be liable in the case of damage caused as a result of the nonobservance of instructions and provisions of the present operating instructions. Any damage caused as a result of the nonobservance of the instructions and regulations contained in the present operating instructions shall not be covered by the warranty terms. Please keep these operating instructions in a safe place and hand them on together with the device should you ever dispose of it.

Persons not conversant with the contents of these operating instructions must not use this device.

This appliance can be used by children aged from 8 years and above and persons with reduced physical, sensory or mental capabilities or lack of experience and knowledge if they have been given supervision or instruction concerning use of the appliance in a safe way and understand the hazards involved. Children shall not play with the appliance. Cleaning and user maintenance shall not be made by children without supervision.

The pump must not be used when people are in the water.

The pump must be supplied through a residual current device (RCD) having a rated residual operating current not exceeding 30mA.

If the supply cord is damaged, it must be replaced by the manufacturer, its service agent or similarly qualified persons in order to avoid a hazard.

Notes and instructions with the following symbols require particular attention:



Any nonobservance of these instructions involves the danger of bodily harm to people and/or damage to property.



Any nonobservance of this instruction bears the risk of an electrical shock which may cause damage to persons or property.

Please inspect the device for damage occurred during transportation. In case of damage, the retailer has to be informed immediately, at the latest within 8 days after the date of purchase.

2. Range of use

Submersible dirty water pumps from ÚÚØÚ are highly efficient electrical pumps for discharging clear or dirty water containing solids up to the maximum size specified in the technical details. These high-quality products with their convincing performance data were developed for the multiple purposes involved with draining and pumping liquids from one place to another.

The typical ranges of application of submersible dirty water pumps include: draining of ponds, basins, storage containers, dirty water and biological pitches as well as emergency draining required following flooding or inundation.

Submersible dirty water pumps from ÚÚØÚ are suitable for stationary or temporary installations.

This product was developed for private use, i.e. not for industrial applications or for continuous operation.

The pump is not suitable for use in table-top fountains, aquariums or similar ranges of use.

When using the unit in a pond, please take the required action to ensure that no inhabitants of the pond will be sucked in.



The device is not suitable for use in swimming pools or for the supply of drinking water.



The pump is not suited to discharge saltwater, faeces, inflammable, etching, explosive or other hazardous liquids. Please observe the max. temperature of the liquids to be discharged stated in the technical data.



Inside the pump, lubricants are used which may contaminate the liquids being discharged in case of any improper operation or damage of the device. The lubricants used are biologically degradable and non-hazardous to health.

3. Technical Data

Model	M5 L-BCL +\$\$
Mains voltage / frequency	230 V ~ 50 Hz
Nominal performance	700 Watt
Protection type	IP 68
Pressure port	47.80 mm (1 ½"), male
Max. flow rate (Q _{max}) ¹⁾	18,000 l/h
Max. pressure	0.8 bar
Max. delivery height (H _{max}) ¹⁾	8 m
Max. submersion depth ∇	7 m
Max. size of the solids being pumped	30 mm
Max. fluid temperature (T _{max})	35° C
Max. cut-in frequency in one hour	30, evenly distributed
Length of connection cable	10 m
Cable type	H07RN-F
Weight (net)	7.0 kg
Min. self-priming level (A) ²⁾	110 mm
Min. suction level (B) ²⁾	50 mm
Cut-in level (C) ²⁾	390 mm
Cut-out level (D) ²⁾	200 mm
Dimensions (L x D x H)	20 x 17 x 36 cm
Item no.	444444444

1) The values were determined with free, unreduced outlet.

2) The values between brackets refer to the illustrations given at the end of these operating instructions.

4. Scope of delivery

The scope of the delivery of this product includes:

One pump with connection cable, two connection ports, one reducing part, one operating manual.

Please verify that the scope of delivery is complete. Depending on the purpose of the application, additional accessories may be necessary (please refer to the chapters titled "Installation" and "How to order spare parts"). If possible, keep the packing until the warranty period has expired. Please dispose of the packing materials in an environmental-friendly manner.

5. Installation

5.1. General installation information



During the entire process of installation, the device must not be connected to the electrical mains.



The pump and the entire connection system have to be protected from frost.

All connection lines have to be perfectly tight since leaking lines may affect the performance of the pump and cause considerable damage. If required, please use a suitable sealant to make the installation airtight. When tightening threaded connections, please do not apply excessive force which may cause damage. When laying the connection pipes, you should make sure that the pump is not exposed to any form of weight, vibration or tension. Moreover, the connection lines must not contain any kinks or an adverse slope. Please observe the illustrations, too, which are contained as an attachment at the end of the present operating instructions. The numeric and other details included in brackets below refer to these illustrations.

5.2. Installation of the pressure line

The pressure line conveys the liquids to be discharged from the pump to the point of withdrawal. To avoid dynamic flow losses, one should use a pressure line having at least the same diameter as the pressure port (1) of the pump.

The pressure line to be used for this type of application is an appropriate flexible hose - for instance, a specially designed drainage hose.

5.3. Stationary installation

If the unit is used in a stationary installation, rigid pipes have proven to be the ideal choice for the pressure lines. In this type of installation, we recommend that you incorporate a check valve (non-return valve) in the pressure line immediately following the pump outlet so that no liquid will flow back after the pump cuts out. To facilitate maintenance work, we also recommend the installation of a stop cock valve downstream of the pump and check valve. This arrangement is beneficial in that closing the stop cock will prevent the pressure line from running dry after the disassembly of the pump.

5.4. How to set the floating switch



Please make sure that the pump will cut out as soon as the water level decreases and the floating switch has reached the cut-out level.



Also, it must be made sure that the floating switch can move freely.

The pump is equipped with a floating switch (2) causing the unit to cut in or out automatically as a function of the water level as soon as the water level has reached, or dropped below, the cut-out level, the pump will cut out. When the water level reaches or raises above the cut-in level, the pump will resume operation. The cut-in and cut-out levels can be adjusted by shortening or lengthening the freely movable cable (3) of the floating switch. The length of the cable can be set at the cable duct (4) located at the carrying handle (5) of the pump. In this regard, the relevant part is the freely movable part of the cable leading from the cable duct to the floating switch. If this length increases, the cut-out level will decrease, and the cut-in level will augment. Vice versa, if its length decreases, the cut-in level will increase whereas the cut-out level will be lowered.

Should the pump continue to suck beyond the automatic cut-out level, the flow switch has to be operated manually, e.g. by holding it in upright position. Only in this operation mode, the minimum suction height can be reached as listed in the tec. data box. In this condition the pump has to be under constant supervision to avoid dry running.

5.5. How to position the pump

When positioning the pump, please make sure that the max. submersion depth indicated in the technical data will not be exceeded. Likewise, please make sure that the minimum self-priming level is not fallen short of. If everything is properly set, the water level may decrease down to the minimum suction level once the pump is operating.

Please position the pump on solid ground. Avoid placing it on loose stones or sand. When positioning the pump, please do make sure that the pump cannot tip over or sink into the ground with its intake openings (6). The penetration of sand, mud or comparable matters is to be avoided.

To position, lift up or carry the pump, please use only the carrying handle. If required for lowering or raising the pump, you may connect a suitable lowering rope to the carrying handle. In no case must the pressure hose, the mains cable or the cable of the floating switch be used to position, to lift up or to carry the pump.

6. Electrical connection

The unit is equipped with a mains connection cable and a mains plug. It must only be replaced by qualified staff to avoid any danger. Please do not use the mains connection cable to carry the pump, and do not use this cable to pull off the plug from the socket, either. Protect the mains connection cable and mains plug from heat, oil or sharp edges.



The values stated in the technical details have to correspond to the mains voltage. The person responsible for the installation has to make sure that the electrical connection is earthed in compliance with the applicable standards.



The electrical connection has to be equipped with a highly sensitive residual current circuit-breaker (FI switch): $\Delta = 30 \text{ mA}$ (DIN VDE 0100-739).



If extension cables are used, their cross-section must not be smaller than that of rubber-sheathed cables of the H07RN-F (3 x 1,0 mm²) short code. The mains socket and the plug-and-socket elements have to be in splashwater-proof design.

7. Putting into operation



Nobody must be in the water while the pump is running.



The pump must only be operated in the performance range indicated on the type plate.



Dry-running - i.e. operating the pump without discharging water - is to be avoided since the absence of water may cause the pump to run hot. This may cause considerable damage on the device.



Please make sure that the electrical plug connections are in the flood-proof area.



As long as the device is connected to the electrical mains, one must never reach with one's hands into the opening of the pump.

Please inspect the pump visually prior to each use. This applies in particular to the mains connection line and the mains plug. Make sure that all screws are firmly tightened, and verify the perfect condition of all connections. A damaged pump must not be used. In any case of damage, the pump has to be inspected by qualified service staff.

Each time the pump is put into operation, please make sure that the pump is set up securely and firmly standing. To put the unit into operation, please plug the mains plugs into a 230V AC socket. If the water level has reached or exceeded the cut-in level, the pump will start to run immediately.

To stop the operation of the pump, please pull the mains plug off the socket.

The electrical pumps of the MAXINOX series are equipped with an integrated thermal motor protection feature. In the case of overload, the motor will switch off independently and on again after cooling down. For possible causes and their elimination, please refer to the "Maintenance and troubleshooting" section.

8. Maintenance and troubleshooting



Prior to carrying out any maintenance work, the pump must be separated from the electrical mains. If you fail to separate the unit from mains, there is a risk of an inadvertent start of the pump.



We decline any liability for damage caused by inappropriate repair attempts. Any damage caused by inappropriate repair attempts will void all warranty claims.

Observing the conditions of use and the ranges of application of the present device will reduce the risk of possible operational malfunction and contribute to extend the lifetime of your unit. Sand and other abrasive matters contained in the liquid discharged will speed up the process of wearing and tearing and accelerate the drop in performance.

If the unit is operated properly, it will not require any maintenance. Where applicable, you may clean the hydraulic part from sediments and dirt. This can be done by counter-flushing the unit with clear water using a hose to be connected through the pressure port of the pump. To remove tenacious dirt, the foot of the pump (8) can be

removed by loosening the screws located at the bottom of the pump. To avoid any hazard, any further disassembly as well as the replacement of parts must only be done by the manufacturer or a by an authorised service provider.

Water left in the pump may freeze in case of frost and thus cause considerable damage. Therefore, the pump must be removed from the liquid being discharged and fully drained when temperatures are below the freezing point of the liquid. Please store the pump in a dry, frost-protected place.

In the case of malfunction, you should first of all check whether it was caused by an operating error or some other reason which cannot be attributed to a defect of the device - for instance a power failure.

The list below shows some possible malfunctions of the device, possible causes and tips on their elimination. All the measures referred to may only be carried out with the pump being separated from the electrical mains. If you yourself feel unable to eliminate any of these malfunctions, please contact the customer service department or your point of sales. Any repair beyond the scope specified below must only be performed by qualified staff. Please bear in mind that all warranty claims will become void in the case of damage caused by inappropriate repair attempts, and that we decline any liability for any ensuing damage.

MALFUNCTION	POSSIBLE CAUSE	ELIMINATION
1. The pump is not discharging any liquid, the motor is not running.	<ol style="list-style-type: none"> 1. No current. 2. Thermal motor protection feature has triggered. 3. The capacitor is defective. 4. The pump wheel is blocked. 5. The floating switch is defective. 	<p>Please use a device complying with GS (German technical supervisory authority) to check for the presence of voltage (safety information to be observed!). Please verify the correct position of the plug.</p> <ol style="list-style-type: none"> 2. Separate the pump from the electrical mains, allow the system to cool down, eliminate cause. 3. Please contact the customer service department. 4. Eliminate blocking of pump wheel. 5. Please contact the customer service department.
2. The motor is running, but the pump is not discharging any liquid.	<ol style="list-style-type: none"> 1. The intake openings are clogged. 2. The pressure line is clogged. 3. Air penetrates into the pump body. 4. The min. suction level was fallen short of; possibly incorrect setting of the floating switch, motion of floating switch restricted, floating switch defective. 5. Check valve (non-return valve), if present, is blocked or defective. 	<ol style="list-style-type: none"> 1. Remove possible congestion. 2. Remove possible congestion. 3. Start pump several times so that the entire air will be driven out. 4. Make sure that the minimum suction level is not fallen short of; if necessary, adjust floating switch properly or make sure that it can move freely; in the case of a defective floating switch, please contact customer service. 5. Eliminate blocking of the check valve (non-return valve) or replace, if damaged.
3. The pump stops after a short time of operation because the thermal motor protection feature has triggered.	<ol style="list-style-type: none"> 1. The electrical supply does not correspond to the information given on the type plate. 2. Pump or intake openings are blocked by solids. 3. Liquid is too viscous. 4. Temperature of the liquid is too high. 5. Pump is running dry. 	<p>Please use a device complying with GS (German technical supervisory authority) to check the voltage of the lines of the connection cord (safety information to be observed!).</p> <ol style="list-style-type: none"> 2. Remove possible congestion. 3. Pump may not be suitable for this liquid. If feasible, the liquid should be thinned. 4. Make sure that the temperature of the liquid being pumped does not exceed the max. admissible value. 5. Eliminate causes of dry-running.
4. Intermittent or irregular operation.	<ol style="list-style-type: none"> 1. Pump wheel obstructed by solid matters. 2. Refer to section 3.3. 3. Refer to section 3.4. 4. Mains voltage out of tolerance. 5. Motor or pump wheel defective. 	<ol style="list-style-type: none"> 1. Remove solids. 2. Refer to section 3.3. 3. Refer to section 3.4. 4. Make sure that mains voltage matches that indicated on the type plate. 5. Please contact the customer service department.
5. Water quantity discharged by pump is inadequate.	<ol style="list-style-type: none"> 1. Refer to section 2.1. 2. Refer to section 2.2. 3. Worn pump wheel. 	<ol style="list-style-type: none"> 1. Refer to section 2.1. 2. Refer to section 2.2. 3. Please contact the customer service department.
6. The pump does not cut in or out.	<ol style="list-style-type: none"> 1. Floating switch cannot move freely. 2. Incorrect setting of floating switch. 3. Floating switch defective. 	<ol style="list-style-type: none"> 1. See that floating switch can move freely. 2. Correct floating switch settings. 3. Please contact the customer service department.

9. Warranty

The present device was manufactured and inspected according to the latest methods. The seller warrants for faultless material and workmanship in accordance with the legal regulations of the country in which the device was purchased. The warranty period begins with the day of the purchase and is subject to the provisions below: Within the period of warranty, all defects which are to be attributable to defective materials or manufacturing will be eliminated free of charge. Any complaints are to be reported immediately upon their detection.

The warranty claim becomes void in the case of interventions undertaken by the purchaser or by third parties. Damage resulting from improper handling or operation, incorrect setting-up or storage, inappropriate connection or installation or Acts of God or other external influences are excluded from warranty.

Parts being subject to wear and tear, such as the pump wheel (impeller) and mechanical shaft seals are excluded from warranty.

All parts were manufactured using maximum care and high-quality materials and are designed for a long lifecycle. It should be understood, however, that the wear and tear depends on the kind of use, the intensity of use and the internals of maintenance. Complying with the installation and maintenance information contained in the present operating instructions will therefore considerably contribute to a long lifecycle of these wearing parts.

In case of complaints, we reserve the option of repairing or replacing the defective parts or replace the entire device. Replaced parts will pass into our property.

Claims for liquidated damages are excluded unless they are caused by wilful acts or negligence on the side of the manufacturer.

The warranty does not provide for any claims beyond those referred to above. The warranty claim has to be evidenced by the purchaser in the form of the submission of the sales receipt. The present warranty commitment is valid in the country in which the device was purchased.

Please note:

1. Should your device fail to function properly, please verify first whether an operating error or another cause is present which cannot be attributed to a defect of the device.
2. In case you have to take or send in your defective device for repair, please be sure to enclose the following documents:
 - Sales receipt (sales slip).
 - A description of the occurring defect (a description as accurate as possible will expedite the repair work).
3. In case you have to take or send in your defective device for repair, please remove any attached parts which do not belong to the original condition of the device. If any attached parts of this kind should be missing upon the return of the device, we shall not be liable for them.



For EC countries only

Please do not dispose of electrical appliances in the regular domestic waste!

According to the European Directive 2012/19/EC regarding waste electrical and electronic equipment and the implementation of that directive into national law, electrical devices have to be collected separately and disposed off in an environmental-suitable manner after the end of their life cycle. Should you have any questions, please contact your local waste disposal company.

Liebe Kundin, lieber Kunde,
 Herzlichen Glückwunsch zum Kauf Ihres neuen Gerätes von SPIDO !
 Wie alle unsere Erzeugnisse wurde auch dieses Produkt auf der Grundlage neuester technischer Erkenntnisse entwickelt. Herstellung und Montage des Gerätes erfolgten auf der Basis modernster Pumpentechnik und unter Verwendung zuverlässigster elektrischer bzw. elektronischer und mechanischer Bauteile, so dass eine hohe Qualität und lange Lebensdauer Ihres neuen Produkts gewährleistet sind.
 Damit Sie alle technischen Vorzüge nützen können, lesen Sie bitte die Gebrauchsanweisung sorgfältig durch. Erläuternde Abbildungen befinden sich als Anhang am Ende der Gebrauchsanweisung.
 Wir wünschen Ihnen viel Freude mit Ihrem neuen Gerät.

Inhaltsverzeichnis

1.	Allgemeine Sicherheitshinweise.....	1
2.	Einsatzgebiet	2
3.	Technische Daten	2
4.	Lieferumfang	2
5.	Installation	3
6.	Elektrischer Anschluss	4
7.	Inbetriebnahme.....	4
8.	Wartung und Hilfe bei Störfällen	4
9.	Garantie	5
10.	Bestellung von Ersatzteilen.....	6
11.	Service.....	6
	Anhang: Abbildungen	

1. Allgemeine Sicherheitshinweise

Lesen Sie diese Gebrauchsanweisung bitte sorgfältig durch und machen sich mit den Bedienelementen und dem ordnungsgemäßen Gebrauch dieses Produktes vertraut. Wir haften nicht für Schäden, die in Folge einer Missachtung von Anweisungen und Vorschriften dieser Gebrauchsanweisung verursacht werden. Schäden in Folge einer Missachtung von Anweisungen und Vorschriften dieser Gebrauchsanweisung fallen nicht unter Garantieleistungen. Bewahren Sie diese Gebrauchsanweisung gut auf und legen sie bei der Weitergabe des Gerätes bei.

Mit dem Inhalt dieser Gebrauchsanweisung nicht vertraute Personen dürfen dieses Gerät nicht benutzen.

Dieses Gerät kann von Kindern ab 8 Jahren und darüber sowie von Personen mit verringerten physischen, sensorischen oder mentalen Fähigkeiten oder Mangel an Erfahrung und Wissen benutzt werden, wenn sie beaufsichtigt oder bezüglich des sicheren Gebrauchs des Gerätes unterwiesen wurden und die daraus resultierenden Gefahren verstehen. Kinder dürfen nicht mit dem Gerät spielen. Reinigung und Benutzer-Wartung dürfen nicht von Kindern ohne Beaufsichtigung durchgeführt werden.

Die Pumpe darf nicht benutzt werden, wenn sich Personen im Wasser aufhalten.

Die Pumpe muss über eine Fehlerstrom Schutzeinrichtung (RCD / FI-Schalter) mit einem Bemessungsfehlerstrom von nicht mehr als 30 mA versorgt werden.

Wenn die Netzanschlussleitung dieses Gerätes beschädigt wird, muss sie durch den Hersteller oder seinen Kundendienst oder eine ähnlich qualifizierte Person ersetzt werden, um Gefährdungen zu vermeiden.

Hinweise und Anweisungen mit folgenden Symbolen sind besonders zu beachten:



Eine Missachtung dieser Anweisung ist mit der Gefahr eines Personen- und/oder Sachschadens verbunden.



Eine Missachtung dieser Anweisung ist mit der Gefahr eines elektrischen Schlages verbunden, der zu Personen- und/oder Sachschäden führen kann.

Überprüfen Sie das Gerät auf Transportschäden. Im Falle eines Schadens muss der Einzelhändler unverzüglich - spätestens aber innerhalb von 8 Tagen ab Kaufdatum - benachrichtigt werden.

2. Einsatzgebiet

Schmutzwasser-Tauchpumpen von SPIDO sind höchst effiziente Elektropumpen zur Förderung von klarem oder schmutzigem Wasser, welches Festkörper bis zu der in den technischen Daten genannten maximalen Größe enthält. Diese hochwertigen Produkte mit ihren überzeugenden Leistungsdaten wurden für vielfältige Zwecke der Entwässerung und zum Umpumpen von Flüssigkeiten entwickelt.

Zu den typischen Einsatzgebieten von Schmutzwasser-Tauchpumpen zählen: Entleerung von Teichen, Becken, Vorratsbehältern, Schmutzwasser- und biologischen Gruben sowie die Notentwässerung in Folge von Überschwemmung oder Hochwasser.

Schmutzwasser-Tauchpumpen von SPIDO eignen sich für feste oder temporäre Installationen.

Dieses Produkt ist für die private Nutzung im häuslichen Bereich und nicht für gewerbliche bzw. industrielle Zwecke oder zum Dauerumwälzbetrieb bestimmt.

Die Pumpe ist nicht geeignet zum Betrieb in Tischbrunnen, Aquarien und ähnlichen Einsatzgebieten.

Beim Einsatz in einem Teich sind gegebenenfalls Vorkehrungen gegen das Ansaugen von Teichbewohnern zu treffen.



Das Gerät ist nicht geeignet für den Einsatz in Schwimmbecken oder für die Förderung von Trinkwasser.



Die Pumpe eignet sich nicht zur Förderung von Salzwasser, Fäkalien, entflammaren, ätzenden, explosiven oder anderen gefährlichen Flüssigkeiten. Die Förderflüssigkeit darf die bei den technischen Daten genannte Höchsttemperatur nicht überschreiten.



In der Pumpe kommen Schmiermittel zum Einsatz, die bei unsachgemäßem Gebrauch oder bei Beschädigungen des Geräts die Förderflüssigkeit verschmutzen können. Die eingesetzten Schmiermittel sind biologisch abbaubar und gesundheitlich unbedenklich.

3. Technische Daten

Modell	MAXINOX 700
Netzspannung / Frequenz	230 V ~ 50 Hz
Nennleistung	700 Watt
Schutzart	IP 68
Druckanschluss	AG 47,80 mm (1 ½ ")
Max. Fördermenge (Q_{max}) ¹⁾	18.000 l/h
Max. Druck	0,8 bar
Max. Förderhöhe (H_{max}) ¹⁾	8 m
Max. Eintauchtiefe ∇	7 m
Max. Größe der gepumpten Festkörper	30 mm
Max. Temperatur der gepumpten Flüssigkeit (T_{max})	35° C
Max. Anlasshäufigkeit in einer Stunde	30, gleichmäßig verteilt
Länge Anschlusskabel	10 m
Kabelauführung	H07RN-F
Gewicht (netto)	7,0 kg
Min. Selbstansaugniveau (A) ²⁾	110 mm
Min. Absaugniveau (B) ²⁾	50 mm
Startniveau (C) ²⁾	390 mm
Abschaltniveau (D) ²⁾	200 mm
Abmessungen (B x T x H)	20 x 17 x 36 cm
Artikel-Nummer	002214

¹⁾ Die angegebenen Maximalleistungen wurden ermittelt bei freiem, unreduziertem Auslass.

²⁾ Die Angaben in Klammern beziehen sich auf die Abbildungen am Ende der Gebrauchsanweisung.

4. Lieferumfang

Im Lieferumfang dieses Produkts sind enthalten:

Eine Pumpe mit Anschlusskabel, zwei Anschlussstücke, ein Reduzierstück, eine Gebrauchsanweisung.

Überprüfen Sie den Lieferumfang auf Vollständigkeit. Je nach Anwendungszweck kann weiteres Zubehör erforderlich sein (siehe Kapitel „Installation“ und „Bestellung von Ersatzteilen“).

Bewahren Sie die Verpackung nach Möglichkeit bis zum Ablauf der Garantiezeit auf. Entsorgen Sie Verpackungsmaterialien umweltgerecht.

5. Installation

5.1. Allgemeine Hinweise zur Installation



Während der gesamten Installation darf das Gerät nicht ans Stromnetz angeschlossen sein.



Die Pumpe und das gesamte Anschlussystem müssen vor Frost geschützt werden.

Alle Anschlussleitungen müssen absolut dicht sein, da undichte Leitungen die Leistung der Pumpe beeinträchtigen und erhebliche Schäden herbeiführen können. Verwenden Sie gegebenenfalls geeignetes Dichtungsmaterial, damit die Montage luftdicht erfolgt.

Vermeiden Sie beim Anziehen von Verschraubungen übermäßige Kraft, die zu Beschädigungen führen kann. Achten Sie beim Verlegen der Anschlussleitungen darauf, dass kein Gewicht sowie keine Schwingungen oder Spannungen auf die Pumpe einwirken. Außerdem dürfen die Anschlussleitungen keine Knicke oder ein Gefälle aufweisen.

Beachten Sie bitte auch die Abbildungen, die sich als Anhang am Ende dieser Gebrauchsanweisung befinden. Die Zahlen und anderen Angaben, die in den nachfolgenden Ausführungen in Klammern genannt sind, beziehen sich auf diese Abbildungen.

5.2. Installation der Druckleitung

Die Druckleitung befördert die Flüssigkeit, die gefördert werden soll, von der Pumpe zur Entnahmestelle. Zur Vermeidung von Strömungsverlusten empfiehlt sich die Verwendung einer Druckleitung, die mindestens den gleichen Durchmesser hat wie der Druckanschluss (1) der Pumpe.

Als Druckleitung ist ein für diesen Verwendungszweck geeigneter flexibler Schlauch zu verwenden - beispielsweise ein speziell konzipierter Entwässerungsschlauch.

5.3. Festinstallation

Im Falle einer Festinstallation erweisen sich starre Rohre als ideale Druckleitung. Bei dieser Art der Installation sollten Sie die Druckleitung gleich nach dem Pumpenausgang mit einem Rückschlagventil ausstatten, damit nach dem Ausschalten der Pumpe keine Flüssigkeit zurück fließt. Zur Erleichterung von Wartungsarbeiten empfiehlt sich außerdem die Installation eines Absperrventils hinter Pumpe und Rückschlagventil. Dies hat den Vorteil, dass bei einer Demontage der Pumpe durch Schließen des Absperrventils die Druckleitung nicht leer läuft.

5.4. Einstellung des Schwimmerschalters



Versichern Sie sich, dass die Pumpe abschaltet, wenn der Wasserstand abnimmt und der Schwimmerschalter das Abschaltniveau erreicht hat.



Bei der Installation ist unbedingt darauf zu achten, dass sich der Schwimmerschalter frei bewegen kann.

Die Pumpe verfügt über einen Schwimmerschalter (2), welcher - je nach Wasserstand - eine automatische Ab- oder Einschaltung des Geräts bewirkt. Erreicht oder unterschreitet der Wasserstand das Abschaltniveau, schaltet die Pumpe ab. Erreicht oder überschreitet der Wasserstand das Startniveau, nimmt die Pumpe den Betrieb auf. Start- und Abschaltniveau lassen sich verändern, indem das frei bewegliche Kabel (3) des Schwimmerschalters verkürzt oder verlängert wird. Die Kabellänge lässt sich an der Kabelführung (4) einstellen, welche sich am Griff (5) der Pumpe befindet. Maßgeblich ist dabei der frei bewegliche Teil des Kabels, welcher von der Kabelführung bis zum Schwimmerschalter reicht. Mit zunehmender Länge reduziert sich das Abschalt- und erhöht sich das Startniveau. Umgekehrt reduziert sich bei abnehmender Länge das Start- und erhöht sich das Abschaltniveau. Soll die Pumpe über das Abschaltniveau hinaus absaugen, muss der Schwimmerschalter manuell betätigt werden, z.B. durch Fixierung in aufrechter Position. Nur in diesem Betriebszustand kann das in den technischen Daten angegebene min. Absaugniveau erreicht werden. Hier muss die Pumpe jedoch ständig überwacht werden, damit sie nicht trocken läuft.

5.5. Positionierung der Pumpe

Bei der Positionierung der Pumpe ist darauf zu achten, dass die bei den technischen Daten genannte max. Eintauchtiefe nicht überschritten wird. Desgleichen darf das min. Selbstansaugniveau nicht unterschritten werden. Während des späteren Betriebs darf sich dann der Wasserstand bis zum min. Absaugniveau reduzieren. Platzieren Sie die Pumpe auf festen Grund. Stellen Sie die Pumpe nicht direkt auf lose Steine oder Sand. Achten Sie bei der Positionierung unbedingt darauf, dass die Pumpe nicht umfallen oder mit ihren Ansaugöffnungen (6) in den Grund einsinken kann. Das Ansaugen von Sand, Schlamm oder ähnlichen Stoffen muss vermieden werden.

Zur Positionierung, zum Anheben und Tragen der Pumpe dient ausschließlich der Tragegriff. Gegebenenfalls ist zum Hinablassen und Hochziehen ein geeignetes Ablassseil zu verwenden, welches am Tragegriff befestigt wird.



Zur Positionierung, zum Anheben oder Tragen der Pumpe dürfen keinesfalls der Druckschlauch, das Netzan- schlusskabel oder das Kabel des Schwimmerschalters verwendet werden.

6. Elektrischer Anschluss

Das Gerät verfügt über ein Netzanchlusskabel mit Netzstecker. Netzanchlusskabel und Netzstecker dürfen nur durch Fachpersonal ausgetauscht werden, um Gefährdungen zu vermeiden. Tragen Sie die Pumpe nicht am Netzanchlusskabel, und benutzen Sie es nicht, um den Netzstecker aus der Steckdose zu ziehen. Schützen Sie Netzstecker und Netzanchlusskabel vor Hitze, Öl und scharfen Kanten.



Die bei den technischen Daten genannten Werte müssen der vorhandenen Netzspannung entsprechen. Die für die Installation verantwortliche Person muss sicherstellen, dass der elek- trische Anschluss über eine den Normen entsprechende Erdung verfügt.



Der elektrische Anschluss muss mit einem hoch empfindlichen Fehlerstromschutzschalter (FI-Schalter) ausgestattet sein: $\Delta = 30 \text{ mA}$ (DIN VDE 0100-739).



Verlängerungskabel dürfen keinen geringeren Querschnitt haben als Gummischlauchleitungen mit dem Kurzzeichen H07RN-F ($3 \times 1,0 \text{ mm}^2$) nach VDE. Netzstecker und Kupplungen müs- sen spritzwassergeschützt sein.

7. Inbetriebnahme



Während des Betriebs der Pumpe dürfen sich keine Personen im Wasser aufhalten.



Die Pumpe darf nur in dem Leistungsbereich verwendet werden, der auf dem Typenschild ge- nannt ist.



Das Trockenlaufen - Betrieb der Pumpe, ohne Wasser zu fördern - muss verhindert werden, da Wassermangel zum Heißlaufen der Pumpe führt. Dies kann zu erheblichen Schäden am Gerät führen.



Stellen Sie sicher, dass sich die elektrischen Steckverbindungen in überflutungssicherem Be- reich befinden.



Es ist absolut verboten, mit den Händen in die Öffnung der Pumpe zu greifen, wenn das Gerät an das Stromnetz angeschlossen ist.

Unterziehen Sie die Pumpe vor jeder Benutzung einer Sichtprüfung. Dies gilt insbesondere für die Netzanchluss- leitung und den Netzstecker. Achten Sie auf den festen Sitz aller Schrauben und den einwandfreien Zustand aller Anschlüsse. Eine beschädigte Pumpe darf nicht benutzt werden. Im Schadensfall muss die Pumpe vom Fachser- vice überprüft werden.

Bei jeder Inbetriebnahme muss genauestens darauf geachtet werden, dass die Pumpe sicher und standfest auf- gestellt ist.

Stecken Sie zur Inbetriebnahme den Netzstecker in eine 230-V-Wechselstromsteckdose. Erreicht oder über- schreitet der Wasserstand das Startniveau, läuft die Pumpe sofort an.

Zur Beendigung des Betriebs ziehen Sie den Netzstecker aus der Steckdose.

Die Elektropumpen der Serie MAXINOX verfügen über einen integrierten thermischen Motorschutz. Bei Überlastung schaltet sich der Motor selbst aus und nach erfolgter Abkühlung wieder an. Mögliche Ursachen und deren Behebung sind im Abschnitt „Wartung und Hilfe bei Störfällen“ genannt.

8. Wartung und Hilfe bei Störfällen



Vor Wartungsarbeiten muss die Pumpe vom Stromnetz getrennt werden. Bei nicht erfolgter Trennung vom Stromnetz besteht u. a. die Gefahr des unbeabsichtigten Startens der Pumpe.



Wir haften nicht für Schäden, die auf unsachgemäßen Reparaturversuchen beruhen. Schäden in Folge unsachgemäßer Reparaturversuche führen zu einem Erlöschen aller Garantiean- sprüche.

Die Beachtung der für dieses Gerät geltenden Einsatzbedingungen und Anwendungsgebiete reduziert die Gefahr möglicher Betriebsstörungen und trägt dazu bei, die Lebensdauer Ihres Gerätes zu verlängern. Schmirgelnde Stoffe in der Förderflüssigkeit - wie beispielsweise Sand - beschleunigen den Verschleiß und reduzieren das Leis- tungsvermögen.

Bei sachgemäßer Verwendung ist dieses Gerät wartungsfrei. Gegebenenfalls empfiehlt sich die Reinigung des hydraulischen Teils von Ablagerungen und Verschmutzungen. Dies kann durch eine Gegenspülung mit klarem Wasser erfolgen, die mit einem Schlauch über den Druckanschluss der Pumpe durchzuführen ist. Zur Entfernung hartnäckiger Verschmutzungen lässt sich der der Pumpenfuß (8) durch Lösen von Schrauben, die sich am Boden der Pumpe befinden, ablösen. Jede weitere Demontage und das Ersetzen von Teilen darf nur durch den Hersteller oder einen autorisierten Kundendienst erfolgen, um Gefährdungen zu vermeiden.

Bei Frost kann in der Pumpe befindliches Wasser durch Einfrieren erhebliche Schäden verursachen. Deshalb muss bei Gefrieremperaturen die Pumpe aus der Förderflüssigkeit genommen und vollständig entleert werden. Lagern Sie die Pumpe an einem trockenen, frostsicheren Ort.

Überprüfen Sie bei Betriebsstörungen zunächst, ob ein Bedienungsfehler oder eine andere Ursache vorliegt, die nicht auf einen Defekt des Gerätes zurückzuführen ist - wie beispielsweise Stromausfall.

In der folgenden Liste sind einige eventuelle Störungen des Geräts, mögliche Ursachen und Tipps zu deren Behebung genannt. Alle genannten Maßnahmen dürfen nur durchgeführt werden, wenn die Pumpe vom Stromnetz getrennt ist. Falls Sie eine Störung nicht selbst beheben können, wenden Sie sich bitte an den Kundendienst bzw. an Ihre Verkaufsstelle. Beachten Sie bitte unbedingt, dass bei Schäden in Folge unsachgemäßer Reparaturversuche alle Garantieansprüche erlöschen und wir für daraus resultierende Schäden nicht haften.

Störung	Mögliche Ursache	Behebung
1. Pumpe fördert keine Flüssigkeit, der Motor läuft nicht.	<ol style="list-style-type: none"> Kein Strom vorhanden. Thermischer Motorschutz hat sich eingeschaltet. Kondensator ist defekt. Laufgrad blockiert. Schwimmerschalter defekt. 	<ol style="list-style-type: none"> Mit einem GS-gerechten Gerät überprüfen, ob Spannung vorhanden ist (Sicherheitshinweise beachten!). Überprüfen, ob der Stecker richtig eingesteckt ist Pumpe vom Stromnetz trennen, System abkühlen lassen, Ursache beheben. An den Kundendienst wenden. Laufgrad von der Blockierung befreien. Schwimmerschalter defekt.
2. Der Motor läuft, aber die Pumpe fördert keine Flüssigkeit.	<ol style="list-style-type: none"> Ansaugöffnungen verstopft. Druckleitung verstopft. Eindringen von Luft in den Pumpenkörper. Min. Absaugniveau unterschritten; Schwimmerschalter evtl. falsch eingestellt, in seiner Bewegungsfreiheit gehindert oder defekt. Evtl. vorhandenes Rückschlagventil blockiert oder defekt. 	<ol style="list-style-type: none"> Verstopfungen beseitigen. Verstopfungen beseitigen. Pumpe mehrmals starten, damit die gesamte Luft ausgestoßen wird. Darauf achten, dass das min. Absaugniveau nicht unterschritten wird; gegebenenfalls Schwimmerschalter richtig einstellen oder dafür sorgen, dass er sich frei bewegen kann; bei defektem Schwimmerschalter an den Kundendienst wenden. Rückschlagventil von der Blockierung befreien oder bei Beschädigung ersetzen.
3. Die Pumpe bleibt nach einer kurzen Betriebszeit stehen, weil sich der thermische Motorschutz eingeschaltet hat.	<ol style="list-style-type: none"> Der elektrische Anschluss stimmt nicht mit den Angaben überein, die auf dem Typenschild genannt sind. Festkörper verstopfen die Pumpe oder Ansaugöffnungen. Flüssigkeit ist zu dickflüssig. Temperatur der Flüssigkeit ist zu hoch. Trockenlauf der Pumpe 	<ol style="list-style-type: none"> Mit einem GS-gerechten Gerät die Spannung auf den Leitungen des Anschlusskabels kontrollieren (Sicherheitshinweise beachten!). Verstopfungen beseitigen. Pumpe nicht geeignet für diese Flüssigkeit. Gegebenenfalls Flüssigkeit verdünnen. Darauf achten, dass die Temperatur der gepumpten Flüssigkeit nicht die maximal gestatteten Werte überschreitet. Ursachen des Trockenlaufs beseitigen.
4. Aussetzende Funktion bzw. unregelmäßiger Betrieb.	<ol style="list-style-type: none"> Festkörper behindern das Laufgrad. Siehe Punkt 3.3. Siehe Punkt 3.4. Netzspannung außerhalb der Toleranz. Motor oder Laufgrad defekt. 	<ol style="list-style-type: none"> Festkörper entfernen. Siehe Punkt 3.3. Siehe Punkt 3.4. Dafür sorgen, dass die Netzspannung den Angaben auf dem Typenschild entspricht. An den Kundendienst wenden.
5. Die Pumpe liefert zu geringe Wassermenge.	<ol style="list-style-type: none"> Siehe Punkt 2.1. Siehe Punkt 2.2. Laufgrad abgenutzt. 	<ol style="list-style-type: none"> Siehe Punkt 2.1. Siehe Punkt 2.2. An den Kundendienst wenden.
6. Die Pumpe schaltet sich nicht ein oder aus.	<ol style="list-style-type: none"> Schwimmerschalter in seiner Bewegungsfreiheit gehindert. Schwimmerschalter falsch eingestellt. Schwimmerschalter defekt. 	<ol style="list-style-type: none"> Für Bewegungsfreiheit des Schwimmerschalters sorgen. Schwimmerschalter richtig einstellen. An den Kundendienst wenden.

9. Garantie

Dieses Gerät wurde nach modernsten Methoden hergestellt und geprüft. Der Verkäufer leistet für einwandfreies Material und fehlerfreie Fertigung Garantie gemäß den gesetzlichen Bestimmungen des jeweiligen Landes, in dem das Gerät gekauft wurde. Die Garantiezeit beginnt mit dem Tag des Kaufs, zu nachfolgenden Bedingungen: Innerhalb der Garantiezeit werden alle Mängel, die auf Material- oder Herstellungsfehler zurückzuführen sind, kostenlos beseitigt. Reklamationen sind unmittelbar nach Feststellung zu melden.



Der Garantieanspruch erlischt bei Eingriffen durch den Käufer oder durch Dritte. Schäden, die durch unsachgemäße Behandlung oder Bedienung, durch falsches Aufstellen oder Aufbewahren, durch unsachgemäßen Anschluss oder Installation sowie durch höhere Gewalt oder sonstige äußere Einflüsse entstehen, fallen nicht unter die Garantieleistungen.

Verschleißteile wie z.B. Laufrad und Gleitringdichtungen sind von der Gewährleistung ausgenommen.

Sämtliche Teile werden mit größter Sorgfalt und unter Verwendung hochwertiger Materialien hergestellt und sind für lange Lebensdauer konzipiert. Der Verschleiß ist jedoch abhängig von der Nutzungsart, der Nutzungsintensität und den Wartungsintervallen. Die Befolgung der Installations- und Wartungshinweise in dieser Gebrauchsanweisung trägt daher entscheidend zu einer hohen Lebensdauer der Verschleißteile bei.

Wir behalten uns vor, bei Reklamationen die defekten Teile auszubessern oder zu ersetzen oder das Gerät auszutauschen. Ausgetauschte Teile gehen in unser Eigentum über.

Schadenersatzansprüche sind ausgeschlossen, soweit sie nicht auf Vorsatz oder grober Fahrlässigkeit des Herstellers beruhen.

Weitergehende Ansprüche bestehen auf Grund der Garantie nicht. Der Garantieanspruch ist vom Käufer durch Vorlage der Kaufquittung nachzuweisen. Diese Garantiezusage ist in dem Land gültig, in welchem das Gerät gekauft wurde.

Besondere Hinweise:

1. Sollte Ihr Gerät nicht mehr richtig funktionieren, überprüfen Sie bitte zunächst, ob ein Bedienungsfehler oder eine Ursache vorliegt, die nicht auf einen Defekt des Gerätes zurückzuführen ist.
2. Falls Sie Ihr defektes Gerät zur Reparatur bringen oder einsenden, fügen Sie bitte auf jeden Fall folgende Unterlagen bei:
 - Kaufquittung.
 - Beschreibung des aufgetretenen Defekts (eine möglichst genaue Beschreibung erleichtert eine zügige Reparatur).
3. Bevor Sie Ihr defektes Gerät zur Reparatur bringen oder einsenden, entfernen Sie bitte alle hinzugefügten Anbauteile, die nicht dem Originalzustand des Gerätes entsprechen. Sollten bei der Rückgabe des Gerätes solche Anbauteile fehlen, übernehmen wir dafür keine Haftung.



Nur für EU-Länder

Werfen Sie Elektrogeräte nicht in den Hausmüll!

Gemäß Europäischer Richtlinie 2012/19/EG über Elektro- und Elektronik-Altgeräte und Umsetzung in nationales Recht müssen verbrauchte Elektrogeräte getrennt gesammelt und einer umweltgerechten Wiederverwertung zugeführt werden. Bei Fragen wenden Sie sich bitte an ihr örtliches Entsorgungsunternehmen.

Gentile Cliente,
 Complimenti per l'acquisto del Suo nuovo prodotto SPIDO !
 Come ogni nostro prodotto anche questo é concepito sulla base delle ultime conoscenze tecnologiche.
 Fabbricazione e montaggio del macchinario rispondono alle piú moderne tecniche di pompaggio e con l'utilizzo dei piú affidabili componenti elettrici, elettronici e meccanici vengono assicurate al Suo nuovo prodotto un'ottima qualità e una lunga durata.
 Per poter approfittare di tutti i vantaggi tecnici, si prega di leggere attentamente le istruzioni d'uso. In appendice sono presenti illustrazioni esplicative.

Indice

1.	Norme di sicurezza generali.....	1
2.	Campo di applicazione.....	2
3.	Dati tecnici	2
4.	Contenuto della confezione.....	2
5.	Installazione	3
6.	Allacciamento elettrico	4
7.	Messa in funzione	4
8.	Manutenzione e suggerimenti in caso di guasto	4
9.	Garanzia	6
10.	Ordinazione di pezzi di ricambio	6
11.	Assistenza.....	6
	Appendice: Illustrazioni	

1. Norme di sicurezza generali

Leggere attentamente le istruzioni e prendere pratica con i dispositivi di comando e con l'utilizzo regolamentare del prodotto. Non si risponde di danni provocati dall'inosservanza di avvertenze e disposizioni contenute in tali istruzioni. Danni provocati da un'inosservanza di avvertenze e disposizioni contenute in tali istruzioni non sono coperti da garanzia. Conservare con cura queste istruzioni e consegnarle insieme al macchinario ad un eventuale possessore successivo.

Il presente dispositivo non deve essere utilizzato da persone che non abbiano familiarità con il contenuto delle presenti istruzioni d'uso.

Il dispositivo può essere utilizzato da bambini di età superiore a 8 anni o da persone con capacità fisiche, sensoriali o mentali ridotte oppure non in possesso della necessaria esperienza e conoscenze solo se sorvegliati o qualora abbiano ricevuto istruzioni relative al funzionamento sicuro del dispositivo e compreso i rischi da esso derivanti. I bambini non devono giocare con il dispositivo. La pulizia e la manutenzione operativa non devono essere svolte dai bambini se non adeguatamente sorvegliati.

La pompa non deve essere utilizzata se sono presenti persone in acqua.

La pompa deve essere alimentata mediante un interruttore differenziale (RCD / interruttore FI) corrente di dispersione misurata non superiore a 30 mA.

Se il cavo di collegamento alla rete del dispositivo risulta danneggiato, deve essere sostituito dal produttore o dal suo servizio clienti o da una persona con qualifica analoga per evitare pericoli.

Si prega di prestare attenzione alle seguenti indicazioni e avvertenze con i seguenti simboli:



Un'inosservanza di questa avvertenza può essere pericolosa e provocare danni a persone e/o cose.



L'inosservanza di tali istruzioni può essere causa di scariche elettriche con possibili danni a cose e/o persone.

Controllare che il macchinario non abbia subito danni durante il trasporto. In caso di danno informare - immediatamente il rivenditore - al piú tardi entro 8 giorni dalla data d'acquisto.

2. Campo di applicazione

Le pompe ad immersione per acque reflue SPIDO sono efficientissime elettropompe per il pompaggio di acque limpide o reflue - contenenti impurità di grandezza contenuta entro i limiti massimi indicati nei dati tecnici. Questi prodotti di alta qualità e dalle convincenti prestazioni sono concepiti per le molteplici esigenze di drenaggio e trasferimento di liquidi.

I tipici campi di impegno delle pompe ad immersione per acque reflue sono: svuotamento di laghetti, vasche, serbatoi, fosse di acqua sporca e pozzetti biologici, prosciugamenti di emergenza in seguito ad alluvioni o allagamenti.

Le pompe ad immersione per acque reflue SPIDO sono adatte per installazioni fisse o temporanee.

Questo prodotto è idoneo per uso privato in ambiente domestico e non per utilizzo commerciale/industriale o per uso prolungato a circolazione continua.

La pompa non è adatta per l'utilizzo in piccole fontanelle decorative per interni, acquari o campi d'impiego simili. Per l'impiego in un laghetto, adottare le misure necessarie onde evitare l'aspirazione di fauna presente.



L'apparecchio non è adatto per essere impiegato in piscine e per essere montato nella rete idrica pubblica.



La pompa non è adatta al pompaggio di acqua salata, feci, liquidi infiammabili, corrosivi, esplosivi e comunque pericolosi. Il liquido pompato non può superare la temperatura massima indicata nei dati tecnici.



Nella pompa venono impiegati dei lubrificanti che conseguentemente ad un uso improprio o a causa di guasti del macchinario possono contaminare il liquido pompato. I lubrificanti adottati sono biodegradabili e atossici.

3. Dati tecnici

Modello	MAXINOX 700
Tensione rete/frequenza	230 V ~ 50 Hz
Potenza nominale	700 Watt
Grado di protezione	IP 68
Attacco di mandata	47,80 mm (1 1/2"), filettatura esterna
Portata massima (Q _{max}) ¹⁾	18.000 l/h
Pressione massima	0,8 bar
Prevalenza massima (H _{max}) ¹⁾	8 m
Massima profondità di immersione ∇	7 m
Grandezza massima di impurità pompabili	30 mm
Temperatura massima del liquido pompato (T _{max})	35° C
Max. numero di accensioni in un'ora	30, regolarmente distribuite
Lunghezza del cavo di collegamento	10 m
Modello del cavo di collegamento	H07RN-F
Peso (netto)	7,0 kg
Livello minimo di adescamento (A) ²⁾	110 mm
Livello minimo di aspirazione (B) ²⁾	50 mm
Livello di accensione (C) ²⁾	390 mm
Livello di arresto (D) ²⁾	200 mm
Dimensioni (L x P x H)	20 x 17 x 36 cm
Numero articolo	002214

¹⁾ I valori massimi riportati delle prestazioni si riferiscono a piena attività del macchinario.

²⁾ I dati tra parentesi si riferiscono alle illustrazioni esplicative poste in appendice al termine delle istruzioni.

4. Contenuto della confezione

Nella confezione è incluso:

N. 1 pompa con cavo di alimentazione, N. 2 raccordi, N. 1 raccordo di riduzione e N. 1 manuale d'uso. Controllare l'integrità della confezione. Ulteriori accessori sono disponibili su richiesta (vedi i capitoli „Installazione“, e „Ordine pezzi di ricambio“).

Se possibile conservare l'imballaggio fino alla scadenza della garanzia. Smaltire il materiale dell'imballaggio nel rispetto dell'ambiente.

5. Installazione

5.1. Installazione: indicazioni generali



Durante il processo di installazione assicurarsi che il macchinario non sia collegato alla corrente elettrica.



Proteggere dal gelo la pompa e tutti gli attacchi del sistema.

Tutte gli attacchi delle condutture devono essere assolutamente ermetici, poiché eventuali perdite delle condutture compromettono le prestazioni della pompa e possono provocare danni notevoli. Impiegare quindi guarnizioni e materiale isolante di qualità, affinché al termine del montaggio il sistema risulti a perfetta tenuta d'aria.

Evitare di avvitare le parti tra loro con forza eccessiva o forzature che potrebbero provocare danni.

Durante la posa delle condutture di collegamento prestare attenzione che nessun peso, oscillazione o tensione agiscano sulla pompa. Le condutture di collegamento inoltre non devono presentare alcuna piega o inclinazione. Si prega di prestare attenzione anche a tutte le illustrazioni esplicative collocate in appendice al termine delle istruzioni d'uso. I numeri e le altre indicazioni tra parentesi contenuti nelle esposizioni che seguono si riferiscono alle sopraddette illustrazioni.

5.2. Installazione della condotta forzata o di mandata

La condotta forzata trasporta il liquido che deve essere convogliato dalla pompa al punto di prelievo. Per evitare dispersione di corrente è consigliabile l'uso di una condotta forzata che abbia almeno lo stesso diametro dell'attacco di mandata della pompa (1)

Come condotta forzata si usi, ai fini di questo utilizzo, un tubo flessibile idoneo - per esempio uno appositamente studiato per il drenaggio.

5.3. Installazione fissa

In caso di installazione fissa, le tubature rigide sono ideali da impiegare per la condotta forzata. Per questo tipo di installazione, la condotta forzata dovrebbe essere provvista di una valvola antiriflusso posta subito dopo l'uscita della pompa, in modo che dopo l'arresto della pompa il liquido non torni indietro. Per facilitare i lavori di manutenzione si consiglia inoltre l'installazione di una valvola di bloccaggio dietro alla pompa e alla valvola antiriflusso. In questo modo chiudendo la valvola di bloccaggio, in caso di smontaggio della pompa, la condotta forzata non si svuota.

5.4. Regolazione dell'interruttore flottante



Assicurarsi che la pompa si spenga quando cala il livello dell'acqua e l'interruttore flottante abbia raggiunto il livello di arresto.



Durante l'installazione assicurarsi bene che l'interruttore flottante possa muoversi liberamente.

La pompa dispone di un interruttore flottante (2) il quale, a seconda del livello dell'acqua, agisce sull'arresto o sull'attivazione del macchinario. Se il livello dell'acqua ha raggiunto o supera il livello d'arresto, la pompa si spegne. I livelli di attivazione e arresto si possono modificare accorciando o allungando il cavo mobile (3) dell'interruttore flottante. La lunghezza del cavo si regola a capo del cavo stesso (4) che si trova presso l'impugnatura della pompa. Determinante qui è la parte mobile del cavo che si estende dal capo fino all'interruttore flottante. Con l'aumento della lunghezza si riduce il livello di arresto e si alza quello di avvio. Qualora la pompa dovesse aspirare oltre il livello di disinnesto, occorre azionare manualmente l'interruttore a galleggiante, ad es. mediante fissaggio in posizione eretta. Solo in tali condizioni operative è possibile raggiungere il livello di aspirazione min. riportato nei dati tecnici. In questo caso occorre comunque monitorare costantemente la pompa affinché non funzioni a secco.

5.5. Posizionamento della pompa

Nel posizionare la pompa bisogna prestare attenzione che il valore massimo di immersione specificato nei dati tecnici non venga superato. Allo stesso modo il valore minimo di autoadescamento non può essere superato. Durante l'attività della pompa, il livello dell'acqua si può ridurre fino al livello minimo di adescamento.

Posizionare la pompa su una base rigida, non su pietre o sabbia. Prestare bene attenzione che durante il posizionamento la pompa non cada o che le sue bocche di aspirazione (6) possano sprofondare nel terreno. L'aspirazione di sabbia, fango, o altre materie simili deve essere evitata.

Per posizionare, sollevare e portare la pompa servirsi esclusivamente dell'impugnatura. Per il sollevamento inoltre, utilizzare una specifica fune di sollevamento da fissare all'impugnatura stessa. Per qualsiasi manovra della pompa non usare in alcun caso il tubo flessibile di mandata, il cavo di alimentazione o il cavo dell'interruttore flottante.

6. Allacciamento elettrico

Il macchinario é fornito di un cavo di alimentazione e una presa. Cavo di alimentazione e presa possono essere sostituiti solo da personale qualificato per evitare minacce di pericolo. Non trasportare la pompa per il cavo e non utilizzarla per tirare la spina dalla presa di corrente. Proteggere spina e cavo di alimentazione dal calore, olio, e spigoli vivi.



I valori indicati nei sopraccitati dati tecnici devono essere conformi alla tensione elettrica a disposizione. Il responsabile dell'installazione dovrà accertarsi che l'impianto elettrico sia dotato di un collegamento a terra conforme alle normative vigenti.



L'allacciamento elettrico deve essere dotato di un interruttore differenziale ad alta sensibilità: $\Delta = 30 \text{ mA}$ (DIN VDE 0100-739).



I cavi di prolungamento non devono avere una sezione inferiore ai cavi in gomma di tipo H07RN-F ($3 \times 1,0 \text{ mm}^2$) conformemente a VDE. La spina e gli allacci devono essere protetti da spruzzi d'acqua.

7. Messa in funzione



Durante il funzionamento della pompa nessuno deve trovarsi in acqua.



La pompa deve essere usata esclusivamente come descritto sulla targhetta.



Il funzionamento a secco - la pompa é in funzione senza pompare acqua - deve essere evitato, poiché la scarsità o mancanza di acqua provoca il surriscaldamento della pompa, che potrebbe causare danni notevoli al motore.



Assicurarsi che tutti i connettori elettrici non possano mai venire sommersi.



É assolutamente vietato introdurre le mani nell'apertura della pompa quando il macchinario é collegato alla corrente elettrica.

Prima di ogni utilizzo controllare la pompa, in particolare i cavi di alimentazione e le spine. Accertarsi che le viti non siano allentate e che gli tutti attacchi e allacciamenti siano in condizioni perfette. Una pompa danneggiata non deve essere utilizzata. In caso d guasto la pompa deve essere controllata da personale qualificato. Al momento di ogni messa in funzione bisogna assolutamente assicurarsi che la pompa sia stata posizionata in modo sicuro e stabile.

Per la messa in funzione inserire la spina in una presa a corrente alternata di 230 V. Se il livello dell'acqua raggiunge o supera il livello di accensione, la pompa entra immediatamente in funzione.

A funzione ultimata staccare la spina dalla presa.

Le elettropompe della serie pompe ad intervento automatico MAXINOX dispongono di un dispositivo termico di sicurezza del motore integrato. In caso di sovraccaricamento il motore si spegne automaticamente per ripartire a raffreddamento completato. Le cause possibili e le relative soluzioni sono descritte nel capoverso "Manutenzione e suggerimenti in caso di guasto".

8. Manutenzione e suggerimenti in caso di guasto



Prima di ogni intervento di manutenzione la pompa deve essere staccata dalla rete di corrente elettrica. In caso contrario sussiste - anche - il pericolo di un' involontaria accensione della pompa.



Non si risponde di guasti provocati da tentativi di riparazioni inappropriate, che implicano la cessazione di ogni diritto di garanzia.

L'osservanza delle regole di impiego e dei campi di applicazione valide per questo macchinario riducono il pericolo di possibili guasti e contribuisce ad aumentare la durata del macchinario. Materiali abrasivi nel liquido pompato - come per esempio sabbia - ne accelerano il processo di logoramento e ne riducono le prestazioni. Con un impiego corretto il macchinario non ha bisogno di manutenzione. Per questo si consiglia la pulizia delle parti idrauliche da depositi e incrostazioni attraverso un risciacquo convogliando acqua pulita con un tubo flessibile attraverso l'attacco di mandata della pompa. Per incrostazioni difficili si può smontare il piede della

pompa (8) svitandolo dalla base della pompa stessa. Per evitare danni, ogni altro tipo di smontaggio e sostituzione di componenti può essere eseguito solo dal produttore o dal servizio clienti autorizzato.

In caso di gelo, la presenza di acqua nella pompa può provocare danni notevoli. Per questo motivo in caso di temperature molto basse bisogna togliere la pompa dal liquido da pompare e svuotarla completamente. Porre poi la pompa in un luogo asciutto e protetto dal gelo.

In caso di malfunzionamento accertarsi prima di tutto se la causa deriva da un uso non corretto del macchinario, dalla mancanza di corrente, o da altri fattori che non siano da ricondurre a difetti del macchinario stesso.

Nello schema seguente sono illustrati eventuali malfunzionamenti e guasti del macchinario, le relative cause possibili e i suggerimenti per eliminarle. Ogni intervento indicato deve avvenire soltanto quando la pompa è staccata dalla rete di corrente elettrica. Se non si è in grado di risolvere il problema, si prega di rivolgersi all'assistenza clienti o al rivenditore di fiducia. Riparazioni successive sono da affidare soltanto a personale specializzato. Attenzione! non si risponde in caso di danni provocati da riparazioni inappropriate e in tal caso cessa automaticamente ogni diritto di garanzia.

GUASTO	CAUSE POSSIBILI	RIMOZIONE
1. La pompa non pompa liquido. Il motore non funziona.	<ol style="list-style-type: none"> 1. Mancanza di corrente. 2. Attivazione del sistema di protezione termica del motore. 3. Il condensatore è guasto. 4. Girante bloccata. 5. Interruttore flottante guasto. 	<ol style="list-style-type: none"> 1. Con un apparecchio dotato di marchio GS controllare se c'è tensione (osservare le misure di sicurezza!) e se la spina è ben inserita. 2. Staccare la pompa dalla rete di corrente elettrica e lasciare raffreddare il sistema. Eliminare il guasto. 3. Rivolgersi all'assistenza clienti. 4. Liberare il girante dal blocco. 5. Rivolgersi all'assistenza clienti.
2. Il motore funziona ma la pompa non convoglia liquido.	<ol style="list-style-type: none"> 1. Aperture di aspirazione intasate. 2. Condotta forzata intasata. 3. Infiltrazioni d'aria nel corpo pompa. 4. Livello minimo di aspirazione non raggiunto; interruttore flottante eventualmente posizionato in modo scorretto, impedito nel movimento o guasto. 5. Valvola antiriflusso bloccata o guasta (se presente) 	<ol style="list-style-type: none"> 1. Eliminare le impurità. 2. Eliminare le impurità. 3. Avviare la pompa più volte in modo che tutta l'aria venga spinta fuori. 4. Accertarsi che il livello minimo di aspirazione venga raggiunto; posizionare correttamente l'interruttore flottante e assicurarsi della sua libertà di movimento. In caso di interruttore flottante guasto rivolgersi all'assistenza clienti. 5. Liberare la valvola antiriflusso dal blocco o in caso di guasto sostituirla.
3. La pompa si spegne dopo un breve tempo di attività per l'entrata in funzione della protezione termica del motore.	<ol style="list-style-type: none"> 1. L'allacciamento elettrico non corrisponde ai valori richiesti illustrati sulla targhetta del macchinario. 2. Pompa o apertura di aspirazione intasate da impurità. 3. Il liquido è troppo denso. 4. Temperatura del liquido troppo alta. 5. Funzionamento a secco della pompa. 	<ol style="list-style-type: none"> 1. Con un apparecchio dotato di marchio GS controllare la tensione sui conduttori del cavo di alimentazione (osservare le misure di sicurezza!). 2. Eliminare le impurità. 3. La pompa non è adatta per questo tipo di liquido. Di conseguenza diluire il liquido. 4. Prestare attenzione che la temperatura del liquido pompato non superi il valore massimo indicato. 5. Eliminare le cause del funzionamento a secco.
4. Funzione interrotta o funzionamento irregolare.	<ol style="list-style-type: none"> 1. Impurità ostacolano il girante 2. Vedi punto 3.3. 3. Vedi punto 3.4. 4. Tensione di corrente non compatibile. 5. Motore o girante guasti. 	<ol style="list-style-type: none"> 1. Eliminare le impurità. 2. Vedi punto 3.3. 3. Vedi punto 3.4. 4. Assicurarsi che la tensione di corrente corrisponda a quella indicata sulla targhetta della pompa. 5. Rivolgersi all'assistenza clienti.
5. La pompa fornisce una quantità d'acqua limitata.	<ol style="list-style-type: none"> 1. Vedi punto 2.1. 2. Vedi punto 2.2. 3. Girante logoro. 	<ol style="list-style-type: none"> 1. Vedi punto 2.1. 2. Vedi punto 2.2. 3. Rivolgersi all'assistenza clienti.
6. La pompa non si accende o non si spegne.	<ol style="list-style-type: none"> 1. L'interruttore flottante è impedito nella sua libertà di movimento. 2. L'interruttore flottante è posizionato in modo scorretto. 3. Interruttore flottante guasto. 	<ol style="list-style-type: none"> 1. Provvedere alla libertà di movimento dell'interruttore flottante. 2. Posizionare l'interruttore flottante in modo corretto. 3. Rivolgersi all'assistenza clienti.



9. Garanzia

Questo macchinario è stato realizzato e controllato con i metodi più moderni. Il venditore garantisce materiali perfetti e rifiniture senza difetti secondo le disposizioni di legge dei Paesi in cui il macchinario è stato acquistato. Il periodo di garanzia inizia con la data d'acquisto alle seguenti condizioni:

Entro il periodo di garanzia ogni difetto da ricondursi ad imperfezioni di materiali o di produzione viene eliminato gratuitamente. Si prega di comunicare i reclami al momento dell'accertamento.

Il diritto di garanzia si annulla al momento di interventi sul macchinario da parte del cliente o di terzi. Danni causati da un uso scorretto, da un posizionamento o custodia inadatti, da attacchi o installazioni impropri, da interventi violenti o da altri fattori influenti esterni non sono coperti dalle nostre prestazioni di garanzia.

Componenti soggetti ad usura come per esempio girante e premistoppa rotativo non sono coperti da garanzia. Tutti i componenti vengono prodotti con grande cura utilizzando materiali di alta qualità e sono concepiti per una lunga durata nel tempo. L'usura dipende comunque dal modo e intensità di utilizzo e dalla frequenza di manutenzione. L'osservanza delle indicazioni di installazione e manutenzione di queste istruzioni d'uso contribuiscono considerevolmente ad una lunga durata nel tempo delle parti soggette ad usura.

Ci riserviamo, in caso di reclami, di riparare o sostituire i componenti o di sostituire il macchinario. I componenti sostituiti diventano di nostra proprietà.

I diritti di risarcimento di danni sono esclusi finché questi non sono da attribuire ad intenzioni o evidente negligenza del produttore.

Ulteriori ricorsi di garanzia non vengono contemplati. Il diritto di garanzia è da dimostrare presentando la ricevuta di acquisto. Questa conferma di garanzia è valida nel paese di acquisto del macchinario.

Indicazioni particolari:

1. Se il macchinario non dovesse più funzionare bene, controllare per prima cosa se la causa è da attribuire ad un uso scorretto e non ad un difetto del macchinario.
2. In caso che il macchinario difettoso debba essere portato o spedito in riparazione allegare quanto segue:
 - ricevuta di acquisto
 - descrizione del guasto riscontrato (una descrizione il più precisa possibile facilita una veloce riparazione).
3. Prima di portare o spedire il macchinario in riparazione, si prega di smontare i componenti aggiunti che non appartengono alla situazione originale dello stesso. Non si risponde di eventuale mancata restituzione di tali componenti al momento della riconsegna del macchinario.



Solo per Paesi appartenenti all'Unione Europea:

Non gettare gli apparecchi elettrici tra i rifiuti domestici!

Conformemente alla Direttiva Europea 2012/19/CE (sui rifiuti di apparecchiature elettriche ed elettroniche) e all'attuazione del recepimento della stessa nel diritto nazionale, gli apparecchi elettrici usati devono essere raccolti separatamente e reimpiegati in modo ecologicamente corretto. Per ulteriori informazioni rivolgersi all'azienda di smaltimento locale.

Estimados clientes,

¡Felicitaciones por la compra de este nuevo dispositivo de SPIDO !

Al igual que todos nuestros productos, este producto ha sido elaborado a base de los últimos conocimientos técnicos. La fabricación y el montaje del dispositivo han sido hechos a base de la más reciente tecnología, y con la utilización de piezas confiables eléctricas y electrónicas respectivamente y de componentes mecánicos, de modo que están garantizados una alta calidad y una larga duración de función de su nuevo producto.

Para aprovechar todas las ventajas técnicas, lea por favor cuidadosamente las instrucciones de uso. Imágenes ilustradas se encuentran en un anexo al final del manual de instrucciones.

Esperamos que disfrute de su nuevo dispositivo.

Índice

1.	Instrucciones generales de seguridad	1
2.	Área operativa.....	2
3.	Datos técnicos	2
4.	Volumen de suministro.....	2
5.	Instalación.....	3
6.	Conexión eléctrica	4
7.	Puesta en marcha.....	4
8.	Mantenimiento y asistencia en casos de avería.....	4
9.	Garantía.....	6
10.	Pedido de piezas de repuesto.....	6
11.	Servicio.....	6
	Anexo: Ilustraciones	

1. Instrucciones generales de seguridad

Lea cuidadosamente este manual de instrucciones para familiarizarse con el uso adecuado de este producto. No somos responsables por los daños ocasionados como consecuencia del incumplimiento de las instrucciones y requisitos de este manual de instrucciones. Los daños que resulten del incumplimiento de las instrucciones y los requisitos de este manual de instrucciones no están cubiertos por la garantía. Guarde este manual de instrucciones y adjúntelas en caso de transmisión del dispositivo.

No se autoriza el uso de este aparato a aquellas personas que no estén familiarizadas con el contenido de estas instrucciones de uso.

Este aparato puede ser utilizado por niños a partir de 8 años de edad así como por personas con discapacidades físicas, mentales o sensoriales o bien falta de experiencia y conocimientos sólo bajo supervisión o en caso de haber sido instruidos previamente con respecto a la utilización segura del aparato y haber entendido los peligros resultantes de su uso. No se autoriza que los niños jueguen con el aparato. Las tareas de limpieza y mantenimiento de usuario no deberán ser realizadas por niños sin la debida supervisión.

No se autoriza el uso de la bomba si hay personas dentro del agua.

La bomba deberá dotarse de un interruptor diferencial (interruptor/disyuntor RCD) con una corriente residual nominal menor de 30 mA.

Si el cable de conexión de red de este aparato resulta dañado, deberá ser reemplazado por el fabricante o su servicio técnico o bien por una persona igualmente cualificada a fin de evitar riesgos.

Consejos e instrucciones con los siguientes símbolos han de ser observados.



En caso de no respetar esta instrucción correrá el riesgo de lesiones o daños personales.



Si no se cumplen estas instrucciones existe el peligro de un choque eléctrico que puede dañar a las personas y/o el equipo.

Compruebe si el dispositivo muestra daños de transporte. En caso de daños, el minorista debe ser informado inmediatamente - pero a más tardar dentro de 8 días a partir de la fecha de compra.

2. Área operativa

Bombas sumergibles para agua sucia de SPIDO son bombas eléctricas muy eficientes para bombear agua clara o sucia que contiene partículas sólidas hasta el tamaño máximo mencionado en los datos técnicos. Estos productos de alta calidad con sus convincentes datos de rendimiento se han desarrollado para una variedad de fines de drenaje y de bombeo de líquidos.

Las típicas áreas de aplicación de bombas sumergibles para agua sucia son: El vaciado de estanques, balsas, depósitos, pozos de agua sucia y pozos biológicos, así como el drenaje de emergencia a consecuencia de inundaciones o riadas.

Bombas sumergibles para agua sucia de SPIDO son adecuadas para instalaciones fijas o temporales. Este producto ha sido diseñado para el uso privado en el ámbito doméstico y no para fines comerciales o industriales o para su funcionamiento de circulación continua.

La bomba no es adecuada para el servicio en centros de mesa, acuarios y similares áreas de aplicación. En el caso de que la bomba esté en funcionamiento en un estanque, hay que tomar medidas para evitar la aspiración de seres vivos.



El dispositivo no es apto para su uso en piscinas ni para el bombeo de agua potable.



La bomba no es adecuada para el bombeo de agua salada, heces, líquidos inflamables, acres, explosivos y otros líquidos peligrosos. El líquido bombeado no puede sobrepasar la temperatura máxima mencionada en los datos técnicos.



En el caso de uso inadecuado o de deterioros del dispositivo, los lubricantes utilizados pueden ensuciar el líquido bombeado. Los lubricantes utilizados son biodegradables y sanitariamente inofensivos.

3. Datos técnicos

Modelo	MAXINOX 700
Tensión / Frecuencia	230 V ~ 50 Hz
Potencia nominal	700 vatios
Tipo de protección	IP 68
Conexión de la presión	47,80 mm (1 ½"), rosca externa
Cantidad máxima (Q _{max}) ¹⁾	18.000 l/h
Presión máxima	0,8 bar
Altura máxima de extracción (H _{max}) ¹⁾	8 m
Profundidad de inmersión máxima ∇	7 m
Tamaño máximo de las partículas sólidas bombeadas	30 mm
Temperatura máxima del líquido bombeado (T _{max})	35° C
Frecuencia máxima de arranque en una hora	30, repartida uniformemente
Longitud del cable de conexión	10 m
Modelo del cable	H07RN-F
Peso (neto)	7,0 kg
Nivel de autoaspiración mín. (A) ²⁾	110 mm
Nivel de aspiración mín. (B) ²⁾	50 mm
Nivel de inicio (C) ²⁾	390 mm
Nivel de desconexión (D) ²⁾	200 mm
Dimensiones (L x P x A)	20 x 17 x 36 cm
Número de artículo	002214

¹⁾ Los rendimientos máximos fueron comprobados bajo boca de descarga libre y no reducida.

²⁾ Los detalles entre paréntesis se refieren a las ilustraciones al final del manual de instrucciones.

4. Volumen de suministro

El volumen de suministro de este producto incluye:

Una bomba con cable de conexión, dos piezas de empalme, una pieza reductora, las instrucciones de servicio. Compruebe la integridad del suministro. En dependencia de la finalidad de empleo puede ser que se requieran otros accesorios (véase capítulo "Instalación" y "Pedido de piezas de recambio").

Guarde el embalaje hasta el final del plazo de garantía, si fuera posible. Deseche los materiales del embalaje de acuerdo a las disposiciones de la protección del medio ambiente.

5. Instalación

5.1. Instrucciones generales para la instalación



El dispositivo no debe estar conectado a la red durante la instalación.



La bomba y todo el sistema de conexiones deben ser protegidos de las heladas.

Todos los cables de conexión deben estar absolutamente impermeables, ya que tubos con fugas afectan el rendimiento de la bomba y pueden ocasionar daños graves. Si es necesario, utilice material de cierre adecuado para que el montaje se haga hermético.

Evite atornillamientos forzosos ya que pueden causar deterioros.

Asegúrese que al colocar los tubos ningún peso y vibraciones o tensiones actúen sobre la bomba. Igualmente los tubos no deben estar plegados o que tengan contrapendiente.

Por favor tomen nota de las ilustraciones, que se encuentran adjuntas al final del manual de instrucciones. Los números y otros datos que se encuentran entre paréntesis en las indicaciones posteriores se refieren a estas ilustraciones.

5.2. Instalación del tubo de presión

El tubo de presión transporta el líquido, que debe ser extraído de la bomba hasta el punto de toma. Para evitar pérdidas de la corriente se recomienda la utilización de un tubo de presión que tenga como mínimo el mismo diámetro como la conexión de la presión (1) de la bomba.

Como tubería de presión para este uso previsto se debe utilizar un adecuado tubo flexible adecuado este, como por ejemplo un tubo diseñado especialmente para el drenaje.

5.3. Instalación fija

En caso de una instalación fija, tubos rígidos resultan ideales como tubo de presión. En caso de esta instalación se debe equipar el tubo de presión con una válvula de retención inmediatamente detrás de la salida de la bomba, para que después de la desconexión de la bomba no refluya líquido. Para facilitar los trabajos de mantenimiento además se recomienda la instalación de una válvula de cierre detrás de la bomba y de la válvula de retención. Esto tiene la ventaja que en caso de demontaje de la bomba el tubo de presión no se vacíe al cerrar la válvula de cierre.

5.4. Regulación del interruptor de flotador



Asegúrese que la bomba se desconecte cuando el nivel de agua baje y el interruptor de flotador haya alcanzado el nivel de desconexión.



Durante la instalación se debe poner atención incondicionalmente a que el interruptor de flotador se pueda mover libremente.

La bomba dispone de un interruptor de flotador (2) que - de acuerdo al nivel de agua - provoca la desconexión y conexión automática del dispositivo. Si el nivel de agua alcanza o queda debajo el nivel de desconexión la bomba se desconectará. Si el nivel de agua alcanza o sobrepasa el nivel de inicio la bomba se conectará. El nivel de inicio y el nivel de desconexión pueden ser modificados por acortamiento o alargadera del cable movedizo libre (3) del interruptor de flotador. El largo del cable se deja regular por la guía para cables (4) la cual se encuentra en el asa de transporte (5) de la bomba. La parte decisiva para esta regulación es la parte libremente movable del cable, la cual encuentra entre la guía para cables y el interruptor de flotador. Mientras más cable haya se reduce el nivel de desconexión y se eleva el nivel de inicio, o a la inversa, mientras menos cable haya se reduce el nivel de inicio y se eleva el nivel de desconexión.

En caso de que la bomba aspire por encima del nivel de desconexión, el interruptor de flotador deberá ser accionado manualmente, p. ej. fijándolo en posición vertical. Sólo en este estado operativo se podrá alcanzar el nivel de aspiración mín. indicado en los datos técnicos. No obstante, en este caso la bomba deberá vigilarse en todo momento para impedir su marcha en seco.

5.5. Posicionamiento de la bomba

Al posicionar la bomba, ponga atención a que la profundidad de inmersión máx. mencionada en los datos técnicos, no sea sobrepasada. Por lo mismo no debe quedar debajo el nivel de autoaspiración mín. Entonces, durante una futura puesta en funcionamiento, el nivel de agua se puede reducir hasta el nivel de aspiración mín. Posicione la bomba en terreno sólido. No posicione la bomba directamente sobre piedras sueltas o arena. Ponga atención a que durante el posicionamiento no bomba no caiga o no se hunda en es suelo con las aberturas de aspiración (6). El aspirado de arena, lodo o similares sustancias debe ser evitado.



Para el posicionamiento, levantamiento y transporte de la bomba solo se debe utilizar el asa de transporte. Dado el caso de levantamiento o descenso se debe utilizar una soga adecuada, la cual debe ser fijada en el asa de transporte. Para el posicionamiento, levantamiento y transporte de la bomba, de ninguna manera se deben utilizar el tubo de presión, el cable de conexión o el cable del interruptor de flotador.

6. Conexión eléctrica

El dispositivo dispone de un cable para la conexión de la red con enchufe. Cable y enchufe solo pueden ser cambiados por personal adecuado para evitar peligros. No cargue la bomba por el cable y no lo utilice para sacar el enchufe de la toma de corriente. Proteja el cable y el enchufe de calor, aceite y bordes afilados.



Los valores mencionados en los datos técnicos deben corresponder con la tensión existente. La persona responsable de la instalación tiene que garantizar que la conexión eléctrica tenga la puesta a tierra correspondiente a las normas.



La conexión eléctrica debe estar equipada con un disyuntor diferencial de alta sensibilidad (FI-interruptor): $\Delta=30$ mA (DIN VDE 0100-739).



La sección transversal de los cables de prolongación no debe ser inferior que las mangueras de goma con el marcado H07RN-F ($3 \times 1,0$ mm²) según VDE (Asociación alemana para electrotecnia, electrónica y técnica de información). Las clavijas de red y los acoplamientos tienen que estar protegidos contra salpicaduras de agua.

7. Puesta en marcha



Durante el funcionamiento de la bomba no se debe encontrar ninguna persona en el agua.



La bomba solo puede ser utilizada en el rango de potencia que está indicado en la placa de identificación.



La marcha en seco - puesta en funcionamiento de la bomba sin bombear agua - debe ser evitada, ya que la escasez de agua provoca el calentamiento de la bomba. Esto puede provocar daños considerables en el dispositivo.



Asegúrese, que los enchufes se encuentren en una zona segura de inundaciones.



Está absolutamente prohibido agarrar con las manos la abertura de la bomba cuando el dispositivo está conectado a la red.

Someta la bomba antes de cada uso a una inspección visual. Esto es especialmente cierto para el cable para la conexión de la red y el enchufe. Ponga atención a que los tornillos estén bien apretados y al correcto estado de todas las conexiones. Una bomba perjudicada no debe ser utilizada. En caso de avería la bomba debe ser inspeccionada por personal especializado.

Antes de cada puesta en marcha se debe poner mucha atención a que la bomba sea posicionada segura y estable.

Para la puesta en marcha, ponga el enchufe en una toma de corriente alterna con 230 V. Si el nivel de agua alcanza o sobrepasa el nivel de inicio la bomba se conectará inmediatamente.

Para finalizar el funcionamiento desconecte el enchufe.

Las bombas eléctricas de la serie MAXINOX están equipadas con una protección del motor térmica integrada. En caso de sobrecarga el motor se apagará y se aprenderá después del enfriamiento llevado a cabo. Las posibles causas y su reparación están indicados en la sección „Mantenimiento y asistencia en casos de avería”.

8. Mantenimiento y asistencia en casos de avería



Antes de los trabajos de mantenimiento la bomba deberá ser desconectada de la red. En caso de no haber desconectado la bomba se correrá peligro entre otros de una puesta en marcha involuntaria.



No somos responsables por daños que resulten de intentos de reparación inadecuados. Daños que resulten de intentos de reparación llevan a la cesación de todas demandas de garantía.

El cumplimiento de las áreas operativas válidas para este dispositivo reduce el peligro de posibles averías y contribuye a alargar la duración de función de su dispositivo. Substancias abrasivas en el líquido bombeado - por ejemplo arena - aceleran el desgaste y reducen el rendimiento.

Este dispositivo es libre de mantenimiento si el uso es adecuado. Dado el caso se recomienda la limpieza de la parte hidráulica de sedimentos y ensuciamientos. Esto puede ser realizado por un contrajuague con agua clara que puede ser efectuado con una manguera sobre la conexión de presión de la bomba. Para alcanzar la eliminación de ensuciamientos tenaces se puede dislocar la base de la bomba (8) mediante aflojamiento de los tornillos que se encuentran en el asiento de la bomba. Para evitar peligros, toda clase de desmontaje o de sustitución de partes solo debe ser efectuado por el fabricante o un servicio autorizado.

Agua que se encuentre en la bomba en caso de heladas puede originar daños considerables por congelamiento. En este caso se debe retirar completamente el líquido bombeado de la bomba. Almacene la bomba en un lugar seco y seguro de heladas.

En caso de averías, controle si hay un error de manejo u otra razón que no estén causados por un defecto del dispositivo - como por ejemplo apagón.

En la siguiente lista están mencionados algunas posibles averías del dispositivo, algunas causas y recomendaciones para su eliminación. Todas las medidas mencionadas deberán ser realizadas cuando la bomba haya sido desconectada de la red. Si usted no puede eliminar la avería, consulte a su electricista. Reparaciones más extensas solo deben ser realizadas por personal autorizado. Por favor tomen en cuenta, que por daños que resulten de intentos de reparación inadecuados todas demandas de garantía cesarán y que no nos responsabilizamos por los daños que resulten de estos.

Interrupción	Causas posibles	Eliminación
1. La bomba no bombea ningún líquido, el motor no funciona.	<ol style="list-style-type: none"> 1. No hay electricidad. 2. La protección del motor térmica no se ha conectada. 3. El condensador está averiado. 4. Rotor bloqueado. 5. interruptor de flotador defectuoso. 	<ol style="list-style-type: none"> 1. Compruebe con un equipo GS (de seguridad comprobada) si hay tensión (tenga en cuenta las indicaciones de seguridad). Compruebe si la clavija está enchufada correctamente. 2. Desconecte la bomba de la red, deje enfriar el sistema, elimine la causa. 3. Consulte al servicio técnico. 4. Librar el rotor del bloqueo. 5. Consulte al servicio técnico.
2. El motor funciona, pero la bomba no bombea ningún líquido.	<ol style="list-style-type: none"> 1. Aberturas de aspiración obstruidas. 2. Tubo de presión obstruido. 3. Penetración de aire en el cuerpo de la bomba. 4. Baja del nivel de aspiración mín.; interruptor de flotador posiblemente mal regulado, impedimento de libertad de movimiento o defectuoso. 5. válvula de retención eventualmente existente bloqueada o defectuosa. 	<ol style="list-style-type: none"> 1. Eliminar las obstrucciones. 2. Eliminar las obstrucciones. 3. Ponga en función varias veces hasta que el aire haya sido expulsado. 4. Ponga atención a que el nivel de aspiración mín. no baje; en caso necesario regule correctamente el interruptor de flotador o asegúrese que este se pueda moverse libremente; en caso de un interruptor de flotador defectuoso sírvase contactar el servicio. 5. Libre la válvula de retención del bloqueo o sustituya en caso de deterioro.
3. La bomba queda paralizada después de un corto tiempo de funcionamiento, porque la protección del motor térmica se aprendió.	<ol style="list-style-type: none"> 1. La conexión eléctrica no corresponde con los datos que están indicados en la placa de identificación. 2. partículas sólidas obstruyen la bomba o la abertura de aspiración. 3. El líquido es muy espeso. 4. Temperatura del líquido muy alta. 5. La marcha en seco de la bomba. 	<ol style="list-style-type: none"> 1. Compruebe con un equipo GS (de seguridad comprobada) la tensión en las líneas del cable de alimentación (tenga en cuenta las indicaciones de seguridad). 2. Eliminar las obstrucciones. 3. La bomba está inadecuada para este líquido. Dado el caso diluya el líquido. 4. Ponga atención, a que la temperatura del líquido bombeado no sobrepase el valor autorizado. 5. Elimine las causas de la marcha en seco.
4. Fallo o funcionamiento irregular respectivamente.	<ol style="list-style-type: none"> 1. Partículas sólidas obstaculizan el rotor. 2. Véase párrafo 3.3. 3. Véase párrafo 3.4. 4. Tensión fuera de la tolerancia. 5. Motor o rotor defectuoso. 	<ol style="list-style-type: none"> 1. Eliminar las partículas sólidas. 2. Véase párrafo 3.3. 3. Véase párrafo 3.4. 4. Asegúrese que la tensión corresponda con las indicaciones sobre la placa de identificación. 5. Consulte al servicio técnico.
5. La bomba no suministra suficientemente agua.	<ol style="list-style-type: none"> 1. Véase párrafo 2.1. 2. Véase párrafo 2.2. 3. Rotor gastado. 	<ol style="list-style-type: none"> 1. Véase párrafo 2.1. 2. Véase párrafo 2.2. 3. Consulte al servicio técnico.
6. La bomba no se conecta o no se desconecta.	<ol style="list-style-type: none"> 1. Interruptor de flotador no se puede mover libremente. 2. Interruptor de flotador mal regulado. 3. interruptor de flotador defectuoso. 	<ol style="list-style-type: none"> 1. Asegure el libre movimiento del interruptor de flotador. 2. Regule correctamente el interruptor de flotador 3. Consulte al servicio técnico.

9. Garantía

Este dispositivo ha sido producido y controlado según los métodos más modernos. El vendedor garantiza material y producción correctos según las normas legales del país en el cual ha sido adquirido el dispositivo. La garantía empieza con el día de la compra a base de las siguientes condiciones:

Defectos y faltas derivadas en el material y de producción serán reparados gratuitamente durante el período de la garantía. Toda clase de reclamación debe formularse inmediatamente tras la constatación.

El derecho de garantía decae en caso de intervenciones por parte del cliente o de terceros. Daños causados por el trato o manejo inadecuado o por mal montaje o almacenamiento, o por conexión o instalación inadecuadas así como por fuerza mayor o por efectos exteriores no están cubiertos por la garantía.

Las piezas consumibles como por ejemplo el rotor y juntas de anillo deslizante están excluidos de la garantía.

Todos los componentes son producidos con el máximo cuidado y están diseñados para una larga duración de función. El desgaste sin embargo está sujetado al tipo de uso y a la intensidad del uso de este y a los intervalos de mantenimiento. El cumplimiento de las instrucciones de instalación y mantenimiento en este manual de instrucciones son decisivos para garantizar una larga duración de función de las piezas consumibles.

En caso de reclamación de piezas defectuosas nos reservamos el derecho de sustitución o reparación del dispositivo. Las piezas de repuesto pasarán a nuestra propiedad.

Los derechos a indemnización por daños y perjuicios están excluidos a menos que estos sean producidos por falta deliberada o grave negligencia del fabricante.

En la garantía no se incluyen otros derechos que los mencionados. El derecho de garantía debe ser justificado por el cliente mediante el comprobante de pago. El derecho de garantía es válida en el país en el cual ha sido adquirido el dispositivo.

Indicaciones especiales:

1. En caso de que su dispositivo no funcione correctamente, controle primero si existe una falta por manejo erróneo o debido a otra causa que no resulte de un defecto del dispositivo.
2. En caso de devolución del dispositivo averiado, por favor adjunte la siguiente documentación
 - comprobante de pago.
 - descripción del defecto (una descripción detallada facilita una rápida reparación).
3. Antes que efectue el envío del dispositivo defecto, quite por favor todos los accesorios añadidos que no corresponden con el estado original del dispositivo. A la hora de la devolución el fabricante no asume la responsabilidad en caso de la posible pérdida de estos accesorios añadidos.



Sólo para países de la Unión Europea.

No deseché los equipos eléctricos en la basura doméstica.

De acuerdo a la Directiva Europea 2012/19/CE sobre residuos de aparatos eléctricos y electrónicos y la incorporación a la legislación nacional los aparatos eléctricos se tienen que coleccionar por separado y entregar a un centro de reutilización respetuosa con el medio ambiente. Si tiene preguntas dirijase a la empresa de abastecimiento de su región.

Beste klant,

Van harte gefeliciteerd met de aanschaf van uw nieuwe SPIDO toestel!

Zoals al onze producten is ook dit toestel ontwikkeld volgens de nieuwste stand van de techniek. Voor de fabricage en montage van het toestel hebben wij gebruik gemaakt van de nieuwste pomptechniek en de meest betrouwbare elektrische resp. elektronische en mechanische onderdelen, om een hoge kwaliteit en lange levensduur van uw nieuwe product te kunnen garanderen.

Lees deze handleiding goed door, zodat u alle technische mogelijkheden van deze pomp optimaal kunt gebruiken. Verklarende afbeeldingen vindt u in het aanhangsel aan het einde van deze handleiding.

Wij wensen u veel plezier met uw nieuwe toestel.

Inhoudsopgave

1.	Algemene veiligheidswaarschuwingen	1
2.	Toepassingsgebied	2
3.	Technische gegevens	2
4.	Leveringsomvang	2
5.	Installatie	3
6.	Elektrische aansluiting	4
7.	Ingebruikname	4
8.	Onderhoud en hulp bij storingen	4
9.	Garantie	6
10.	Bestelling van reserveonderdelen	6
11.	Service	6

Aanhangsel: afbeeldingen

1. Algemene veiligheidswaarschuwingen

Lees deze handleiding zorgvuldig door en maak uzelf vertrouwd met de bedienelementen en het juiste gebruik van dit product. Wij zijn niet aansprakelijk voor schade die ontstaat door het niet navolgen van aanwijzingen en instructies in deze handleiding. Schade die ontstaat door het niet navolgen van aanwijzingen en instructies in deze handleiding valt tevens niet onder de garantiedekking. Bewaar deze handleiding goed en voeg deze bij het toestel als u dit aan anderen doorgeeft.

Personen die niet op de hoogte zijn van deze gebruiksaanwijzing mogen dit apparaat niet gebruiken.

Dit apparaat kan door kinderen vanaf 8 jaar en ouder alsook door personen met beperkte fysieke, motorieke of mentale bekwaamheden of gebrekkige ervaring en kennis worden gebruikt als deze onder toezicht staan of zijn geïnstrueerd over een veilig gebruik van het apparaat en de hieruit voortvloeiende gevaren. Kinderen mogen niet met het apparaat spelen. Reiniging en gebruikersonderhoud mag niet worden uitgevoerd door kinderen zonder toezicht.

De pomp mag niet worden gebruikt als er zich personen in het water bevinden.

De pomp moet via een foutstroom veiligheidsinrichting (RCD / FI-schakelaar) met een meetfoutstroom van niet meer dan 30 mA worden voorzien.

Als de netkabel van dit apparaat wordt beschadigd, moet deze door de fabrikant of de klantenservice of een soortgelijk deskundig gekwalificeerd persoon worden vervangen om risico's te vermijden.

Besteed vooral aandacht aan aanwijzingen en instructies die met de volgende symbolen zijn gekenmerkt:



Het niet navolgen van deze aanwijzing kan persoonlijke en/of materiële schade veroorzaken.



Niet-inachtneming van deze instructie gaat gepaard met gevaar voor een elektrische schok, die kan leiden tot lichamelijke letsels en/of materiële schade.

Controleer het toestel op transportschade. In geval van schade moet de winkelier onmiddellijk - echter uiterlijk binnen 8 dagen na koopdatum - hierover worden ingelicht.

2. Toepassingsgebied

Vuilwaterdoppelpompen van SPIDO zijn uiterst efficiënte, zelfaanzuigende elektrische pompen voor de doorvoer van vuil water dat vaste deeltjes tot de in de technische gegevens aangegeven maximale grootte bevat. Deze producten zijn van hoge kwaliteit, leveren uitstekende prestaties en zijn veelzijdig toepasbaar voor de ontwatering en het overpompen van vloeistoffen.

Typische toepassingsgebieden voor vuilwaterdoppelpompen zijn onder meer: leegpompen van vijvers, bassins, waterreservoirs, vuilwater- en biologische putten evenals noodontwatering in geval van overstromingen of hoogwater.

Vuilwaterdoppelpompen van SPIDO zijn geschikt voor vaste of tijdelijke installaties.

Dit product is voor huishoudelijk gebruik en niet voor industriële doeleinden of continu gebruik ontwikkeld.

De pomp is niet geschikt voor gebruik in huiskamerfonteinen, aquaria en soortgelijke toepassingen.

Bij gebruik in een vijver moeten eventueel voorzorgsmaatregelen tegen het aanzuigen van vijverbewoners worden genomen.



Het apparaat is niet geschikt voor gebruik in het zwembad en voor de drinkwatervoorziening.



De pomp is niet geschikt voor het verpompen van zoutwater, uitwerpselen, ontvlambare, bijtende, explosieve of andere gevaarlijke vloeistoffen. De temperatuur van de te verpompen vloeistof mag niet boven de in de technische gegevens aangegeven maximumtemperatuur liggen.



In de pomp worden smeermiddelen gebruikt die bij onjuist gebruik of beschadiging van het toestel de te verpompen vloeistof kunnen verontreinigen. De gebruikte smeermiddelen zijn biologisch afbreekbaar en schaden de gezondheid niet.

3. Technische gegevens

Model	MAXINOX 700
Netspanning / frequentie	230 V ~ 50 Hz
Nominaal vermogen	700 Watt
Beschermingsklasse	IP 68
Drukaansluiting	47,80 mm (1 ½"), bu. dr.
Max. Doorvoercapaciteit (Q_{max}) ¹⁾	18.000 l/h
Max. druk	0,8 bar
Max. opvoerhoogte (H_{max}) ¹⁾	8 m
Maximale indompeldiepte ∇	7 m
Max. grootte van gepompte vaste deeltjes	30 mm
Maximumtemperatuur van de gepompte vloeistof (T_{max})	35° C
Max. aantal starts binnen een uur	30, gelijkmatig verdeeld
Lengte aansluitkabel	10 m
Kabelsoort	H07RN-F
Gewicht (netto)	7,0 kg
Min. zelfaanzuigniveau (A) ²⁾	110 mm
Min. afzuigniveau (B) ²⁾	50 mm
Startniveau (C) ²⁾	390 mm
Uitschakelniveau (D) ²⁾	200 mm
Afmetingen (b x d x h)	20 x 17 x 36 cm
Artikelnummer	002214

¹⁾ De aangegeven maximale prestaties zijn gemeten bij vrije, ongereduceerde afvoer.

²⁾ De letters tussen haakjes verwijzen naar de afbeeldingen aan het einde van de handleiding.

4. Leveringsomvang

Tot de leveringsomvang van dit product behoort het volgende:

Een pomp met aansluitkabel, twee aansluitstukken, een verloopstuk, een gebruiksaanwijzing.

Controleer de leveringsomvang op volledigheid. Afhankelijk van het gebruiksdoeleinde kunnen andere accessoires noodzakelijk zijn (zie hoofdstuk „Installatie” en „Bestelling van reserveonderdelen”).

Bewaar de verpakking indien mogelijk tot aan het verstrijken van de garantieperiode. Voer de verpakkingsmaterialen op milieuvriendelijke wijze af.

5. Installatie

5.1. Algemene installatie-instructies



Tijdens de gehele installatieprocedure mag het toestel niet aan het elektriciteitsnet zijn aangesloten.



De pomp en het gehele aansluitsysteem moeten tegen vorst worden beschermd.

Alle aangesloten leidingen moeten absoluut water- en luchtdicht zijn, omdat lekkende leidingen de prestatie van de pomp verminderen en aanzienlijke schade kunnen veroorzaken. Gebruik eventueel geschikt afdichtmateriaal om een luchtdichte montage te garanderen.

Gebruik niet te veel kracht bij het aandraaien van schroefverbindingen, om beschadiging te voorkomen. Let er bij het leggen van de aangesloten leidingen op dat er geen druk door gewicht, trillingen of spanningen op de pomp wordt uitgeoefend. Bovendien mogen de aangesloten leidingen geen knikken of tegenhellingen vertonen.

Raadpleeg ook de afbeeldingen in het aanhangsel aan het einde van deze handleiding. De cijfers en andere gegevens die hierna tussen haakjes worden vermeld, verwijzen naar deze afbeeldingen.

5.2. Installatie van de drukleiding

De drukleiding brengt de te verpompen vloeistof van de pomp naar het aftappunt. Om stromingsverliezen te voorkomen, is het raadzaam een drukleiding te gebruiken, die tenminste dezelfde diameter heeft als de drukaansluiting (1) van de pomp.

Als drukleiding kan een voor deze toepassing geschikte flexibele slang worden gebruikt - bijvoorbeeld een speciaal hiervoor ontwikkelde ontwateringslang.

5.3. Vaste installatie

In geval van een vaste installatie zijn stijve buizen als drukleiding het meest geschikt. Bij dit soort installaties is het raadzaam de drukleiding direct na de pompuitgang van een terugslagventiel te voorzien, zodat er na het uitschakelen van de pomp geen vloeistof terug kan stromen. Bovendien bevelen wij aan achter pomp en terugslagventiel een afsluitventiel te installeren, zodat onderhoudswerkzaamheden eenvoudiger kunnen worden uitgevoerd. Als u dan bij demontage van de pomp het afsluitventiel sluit, kan de drukleiding niet leeglopen.

5.4. Instelling van de vlotterschakelaar



Controleer of de pomp afslaat als de waterstand daalt en de vlotterschakelaar het uitschakelniveau heeft bereikt.



Let er tijdens de installatie goed op dat de vlotterschakelaar zich vrij kan bewegen.

De pomp is voorzien van een vlotterschakelaar (2) die – afhankelijk van de waterstand – ervoor zorgt dat het toestel automatisch af- of aanslaat. Zodra de waterstand een niveau gelijk aan of lager dan het uitschakelniveau bereikt, slaat de pomp af. Zodra de waterstand het startniveau bereikt over overschrijdt, slaat de pomp aan. Start- en uitschakelniveau kunnen worden gewijzigd door het loshangende deel van de kabel (3) van de vlotterschakelaar korter of langer te maken. De kabellengte kan d.m.v. de kabelhouder (4) worden ingesteld, die zich aan het handvat (5) van de pomp bevindt. Hierbij gaat het om de lengte van het deel van de kabel dat vrij kan bewegen en van de kabelhouder tot aan de vlotterschakelaar loopt. Hoe langer de kabel, hoe lager het uitschakel- en hoe hoger het startniveau. Omgekeerd daalt bij een kortere kabel het startniveau en wordt het uitschakelniveau verhoogd.

Als de pomp via het uitschakelniveau moet afzuigen, moet de vlotter handmatig worden bediend, bijv. door fixering in rechtopstaande positie. Alleen in deze bedrijfsmodus kan het in de technische gegevens aangegeven minimum afzuigniveau worden bereikt. Hier moet de pomp echter continu worden bewaakt, zodat deze niet droogloopt.

5.5. Positie van de pomp

Bij het plaatsen van de pomp moet u erop letten dat de in de technische gegevens aangegeven maximale dompeldiepte niet wordt overschreden. Tegelijkertijd mag het minimum zelfaanzuigniveau niet worden overschreden. Tijdens het gebruik van de pomp mag de waterstand dan tot het minimum afzuigniveau dalen. Plaats de pomp op een stevige ondergrond. Plaats de pomp nooit direct op losse stenen of zand. Let er bij het plaatsen van de pomp goed op dat de pomp niet kan omvallen of met zijn aanzuigopeningen (6) in de bodem kan inzinken. Het aanzuigen van zand, modder of soortgelijke stoffen moet worden voorkomen.

Gebruik voor het plaatsen, optillen en dragen van de pomp uitsluitend het handvat. Gebruik zonnodig voor het neerlaten en omhoogtrekken van de pomp een geschikt touw dat aan het handvat wordt bevestigd. Gebruik voor het plaatsen, optillen of dragen van de pomp nooit de drukslang, het netsnoer of de kabel van de vlotterchakelaar.

6. Elektrische aansluiting

Het toestel beschikt over een netsnoer met stekker. Om gevaren te voorkomen, mogen het netsnoer en de stekker uitsluitend door een vakman worden vervangen. Draag de pomp nooit aan het netsnoer en gebruik het snoer niet om de stekker uit het stopcontact te trekken. Bescherm de stekker en het netsnoer tegen hitte, olie en scherpe randen.



De gebruikte netspanning moet met de in de technische gegevens aangegeven waarden overeenstemmen. De persoon die verantwoordelijk is voor de installatie moet verzekeren, dat de elektrische aansluiting beschikt over een aarding die beantwoordt aan de norm.



De elektrische aansluiting moet van een gevoelige aardlekschakelaar (FI-schakelaar) zijn voorzien: $\Delta = 30 \text{ mA}$ (DIN VDE 0100-739).



Verlengkabels mogen geen kleinere doorsnede hebben dan rubberslangen met het symbool H07RN-F (3 x 1,0 mm²) conform VDE. Netstekkers en koppelingen moeten spatwaterdicht zijn.

7. Ingebruikname



Tijdens het gebruik van de pomp mogen zich geen personen in het water bevinden.



De pomp mag uitsluitend voor het op het typeplaatje aangegeven toepassingsgebied worden gebruikt.



Drooglopen - het pompen van het toestel zonder waterdoorvoer - moet worden voorkomen, omdat de pomp bij watergebrek oververhit kan raken. Dit kan aanzienlijke schade aan het toestel veroorzaken.



Zorg ervoor dat de elektrische steekverbindingen zich buiten het bereik van overstromend water bevinden.



Het is absoluut verboden de handen in de opening van de pomp te steken zolang het toestel aan het elektriciteitsnet is aangesloten.

Voer voor elk gebruik van de pomp een visuele controle uit. Dit geldt in het bijzonder voor het netsnoer en de stekker. Controleer of alle schroeven goed vast zitten en de aansluitingen in goede staat zijn. Gebruik nooit een beschadigde pomp. In geval van schade moet de pomp door een vakman worden gecontroleerd. Bij elke ingebruikname moet er steeds nauwkeurig op worden gelet dat de pomp veilig en stabiel wordt geplaatst. Steek voor ingebruikname de stekker in een 230-V wisselstroomstopcontact. Zodra de waterstand het startniveau bereikt of overschrijdt, slaat de pomp vanzelf aan.

Trek de stekker uit het stopcontact om het gebruik van de pomp te beëindigen.

De elektrische pompen uit de serie MAXINOX beschikken over een geïntegreerde thermische motorbeveiliging. Bij overbelasting slaat de motor vanzelf af en gaat na voldoende te zijn afgekoeld weer vanzelf aan. Mogelijke oorzaken en de daarbijbehorende oplossingen vindt u in het hoofdstuk "Onderhoud en hulp bij storingen".

8. Onderhoud en hulp bij storingen



Trek voor het verrichten van onderhoudswerkzaamheden altijd de stekker van de pomp uit het stopcontact. Als de stroomtoevoer niet wordt onderbroken, kan bijv. gevaar ontstaan door per ongeluk starten van de pomp.



Wij zijn niet aansprakelijk voor schade die is veroorzaakt door onvakkundige reparaties of pogingen daartoe. Schade die is veroorzaakt door onvakkundige pogingen tot reparatie leidt tot het vervallen van alle garantieaanspraken.

Als u zich houdt aan de voor dit toestel geldende gebruiksomstandigheden en toepassingsgebieden, wordt het gevaar op mogelijke storingen kleiner en helpt u de levensduur van uw toestel te verlengen. Schurende stoffen in de te verpompen vloeistof - bijvoorbeeld zand - bespoedigen de slijtage en verminderen de prestatie van de pomp.

Bij juiste handhaving is dit toestel onderhoudsvrij. Het kan eventueel raadzaam zijn het hydraulische deel te reinigen en van sedimenten en vuil te ontdoen. Dit kunt u doen door het toestel d.m.v. een slang via de drukaansluiting van de pomp met helder water door te spoelen. Om hardnekkig vuil te verwijderen, kunt u de pompvoet (8) door losdraaien van de schroeven aan de bodem van de pomp eraf halen. Om gevaar te voorkomen, mag elke andere demontage en vervanging van onderdelen uitsluitend door de fabrikant of een gemachtigde reparatiedienst worden uitgevoerd.

Bij vorst kan water dat in de pomp is achtergebleven door bevriezing aanzienlijke schade veroorzaken. Haal daarom bij vriesweer de pomp uit de te verpompen vloeistof en laat hem volledig leeglopen. Bewaar de pomp op een droge, vorstveilige plek.

Ga in geval van storing eerst na of er sprake is van een bedieningsfout of een andere oorzaak die niet aan een defect aan het toestel te wijten is - bijvoorbeeld een stroomstoring.

In de volgende lijst vindt u een aantal voorkomende gevallen van storing van het toestel, mogelijke oorzaken en tips hoe u deze kunt oplossen. Alle genoemde maatregelen mogen uitsluitend worden uitgevoerd als de pomp niet met het elektriciteitsnet is verbonden. Als u een storing niet zelf kunt oplossen, neem dan contact op met de klantenservice resp. uw winkelier. Ingrijpendere reparaties mogen uitsluitend door een vakman worden uitgevoerd. Wij wijzen er met klem op dat in geval van schade die is veroorzaakt door onvakkundige reparaties of pogingen daartoe alle aanspraken op garantievergoeding vervallen en wij niet aansprakelijk zijn voor de daaruit resulterende schade.

STORING	MOGELIJKE OORZAAK	OPLOSSING
1. Toestel pompt geen vloeistof, de motor loopt niet.	<ol style="list-style-type: none"> 1. Geen elektriciteitstoevoer. 2. De thermische motorbeveiliging is geactiveerd. 3. De condensator is defect. 4. De rotor blokkeert. 5. De vlotterschakelaar is defect. 	<ol style="list-style-type: none"> 1. Met een gekeurd apparaat controleren of er spanning aanwezig is (neem de veiligheidsinstructies in acht!). Controleer of de stekker correct aangesloten is. 2. Stekker uit het stopcontact trekken, systeem laten afkoelen, oorzaak verhelpen. 3. Neem contact op met de klantenservice. 4. Hef de blokkering van de rotor op. 5. Neem contact op met de klantenservice.
2. De motor loopt, maar het toestel pompt geen vloeistof.	<ol style="list-style-type: none"> 1. De aanzuigopeningen zijn verstopt. 2. De drukleiding is verstopt. 3. Binnentreden van lucht in het pomplichaam. 4. De waterstand ligt onder het min. afzuigniveau; de vlotterschakelaar is eventueel verkeerd ingesteld, kan niet vrij bewegen of is defect. 5. Eventueel aanwezig terugslagventiel is geblokkeerd of defect. 	<ol style="list-style-type: none"> 1. Verstopping verwijderen. 2. Verstopping verwijderen. 3. De pomp meerdere keren opnieuw starten, zodat de lucht volledig wordt uitgestoten. 4. Let er op dat het water niet onder het min. afzuigniveau daalt; eventueel vlotterschakelaar juist instellen of ervoor zorgen dat deze voldoende ruimte heeft; als de vlotterschakelaar defect is, contact opnemen met de klantenservice. 5. Terugslagventiel van blokkering ontdoen of in geval van beschadiging vervangen.
3. Het toestel stopt na een korte bedrijfsduur met pompen, omdat de thermische motorbeveiliging is geactiveerd.	<ol style="list-style-type: none"> 1. De stroomaansluiting is niet in overeenstemming met de gegevens op het typeplaatje. 2. Vaste deeltjes verstopen de pomp of aanzuigopening. 3. De vloeistof is te dik. 4. De temperatuur van de vloeistof is te hoog. 5. De pomp loopt droog. 	<ol style="list-style-type: none"> 1. Met een gekeurd apparaat de spanning op de leidingen van de aansluitkabel controleren (neem de veiligheidsinstructies in acht!). 2. Verstopping verwijderen. 3. De pomp is niet geschikt voor deze vloeistof. Eventueel de vloeistof verdunnen. 4. Zorg ervoor dat de temperatuur van de te verpompen vloeistof de max. toegestane waarde niet overschrijdt. 5. Oorzaak van het drooglopen verhelpen.
4. Pomp loopt met onderbrekingen resp. onregelmatig.	<ol style="list-style-type: none"> 1. Vaste deeltjes belemmeren de rotor. 2. Zie punt 3.3. 3. Zie punt 3.4. 4. Netspanning buiten tolerantiebereik. 5. De motor of rotor is defect. 	<ol style="list-style-type: none"> 1. Vaste deeltjes verwijderen. 2. Zie punt 3.3. 3. Zie punt 3.4. 4. Zorg ervoor dat de netspanning overeenkomt met de aangegeven waarde op het typeplaatje. 5. Neem contact op met de klantenservice.
5. Het toestel pompt te weinig water.	<ol style="list-style-type: none"> 1. Zie punt 2.1. 2. Zie punt 2.2. 3. De rotor is versleten. 	<ol style="list-style-type: none"> 1. Zie punt 2.1. 2. Zie punt 2.2. 3. Neem contact op met de klantenservice.
6. De pomp slaat niet aan of af.	<ol style="list-style-type: none"> 1. De vlotterschakelaar heeft niet voldoende ruimte. 2. De vlotterschakelaar is verkeerd ingesteld. 3. De vlotterschakelaar is defect. 	<ol style="list-style-type: none"> 1. Zorg ervoor dat de vlotterschakelaar vrij kan bewegen. 2. Stel de vlotterschakelaar goed in. 3. Neem contact op met de klantenservice.

9. Garantie

Dit toestel is volgens de nieuwste methodes geproduceerd en gekeurd. De verkoper verleent garantie op materiaal- en fabricagefouten volgens de wettelijke bepalingen van het land waarin het toestel is gekocht. De garantieperiode begint met de dag van aankoop onder de volgende voorwaarden:

Binnen de garantieperiode worden alle gebreken die door materiaal- of fabricagefouten zijn veroorzaakt kosteloos verholpen. Reclamaties moeten onmiddellijk na constatering worden gemeld.

Het recht op garantievergoeding vervalt in geval van reparaties of wijzigingen aan het toestel door de koper of door derden. Schade die door onvakkundige omgang met of bediening van het toestel, door onjuiste opstelling of bewaring, onvakkundige aansluiting of installatie, door overmacht of andere externe invloeden ontstaat, valt niet onder de garantie.

Slijtbare delen zoals rotor en glijringafdichtingen vallen niet onder de garantie.

Alle onderdelen zijn met de grootste zorgvuldigheid en uit materialen van hoge kwaliteit geproduceerd en voor een lange levensduur ontwikkeld. Slijtage is echter afhankelijk van soort en intensiteit van gebruik en de regelmaat van onderhoud. De navolging van de installatie- en onderhoudsinstructies in deze handleiding draagt daarom aanzienlijk bij tot de lange levensduur van de slijtbare delen.

Wij behouden ons het recht voor in geval van reclamatie de defecte delen te repareren of te vervangen of een vervangend toestel te leveren. Vervangen onderdelen worden ons eigendom.

Er kan geen aanspraak worden gemaakt op schadevergoeding voor zover de schade niet op opzet of grove nalatigheid door de fabrikant berust.

Verdere aanspraken kunnen op basis van deze garantie niet worden gemaakt. De koper moet d.m.v. een aankoopbon de aanspraak op garantie kunnen aantonen. Deze garantie is geldig in het land waarin het toestel is gekocht.

Bijzondere instructies:

1. Mocht het toestel niet meer goed functioneren, controleer dan eerst of er sprake is van een bedieningsfout of een oorzaak die niet aan een defect van het toestel te wijten is.

2. Als u het defecte toestel ter reparatie inlevert of opstuurt, sluit dan tenminste de volgende documenten bij:

- aankoopbon

- beschrijving van de opgetreden fout (een nauwkeurige beschrijving zorgt voor een snellere reparatie).

3. Verwijder alle door u toegevoegde onderdelen die niet in overeenstemming zijn met de originele toestand van het toestel, voor u het defecte toestel inlevert of opstuurt. Mochten deze door u aangebrachte onderdelen bij teruggave van het toestel ontbreken, zijn wij hiervoor niet aansprakelijk.



Alleen voor EU-landen

Gooi elektrische apparaten niet weg bij het huisvuil!

Overeenkomstig de Europese richtlijn 2012/19/EG betreffende gebruikte elektrische en elektronische apparatuur en de omzetting in nationaal recht moeten gebruikte elektrische apparaten apart worden ingezameld en worden ingeleverd voor een milieuvriendelijke recycling. Bij vragen dient u contact op te nemen met uw lokaal afvalverwerkingsbedrijf.



SPIDO, une marque de :

DIPRA
65 rue de Luzais
38070 SAINT QUENTIN FALLAVIER

www.dipra.fr
www.spido-bienchoisirmapompe.fr