

Четворна закачалка (Възможност за монтаж с винтове или със самозалепваща лента 3М)



Вид монтаж: За стенен монтаж

Материал: Метал

Покритие: Гланциран

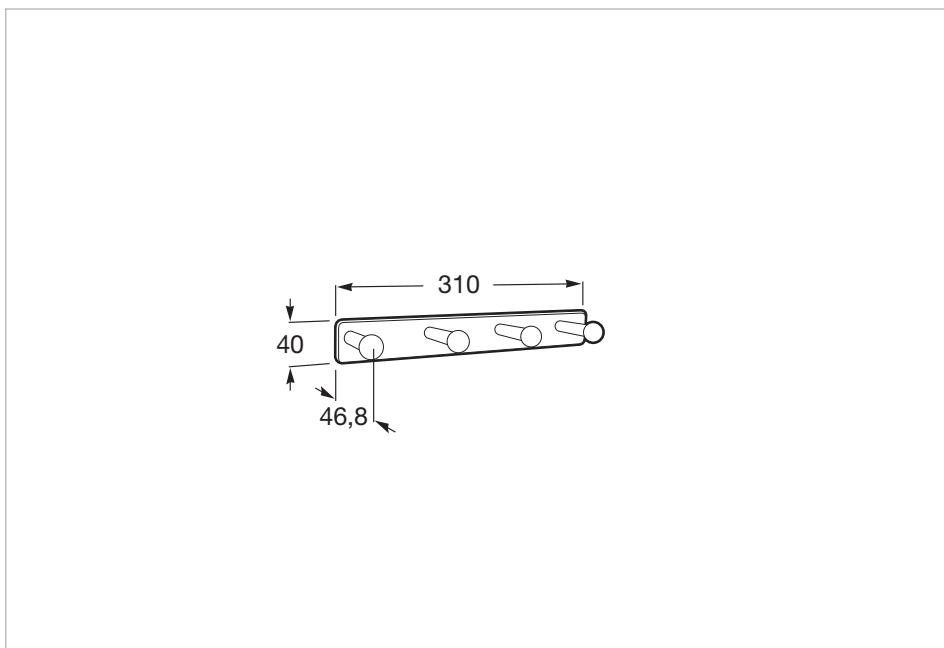
Размери

Дължина: 310 mm.

Широчина: 47 mm.

Височина: 40 mm.

Технически чертежи



Широка гама от аксесоари с функционален и винаги актуален дизайн. Освен монтаж с болтове, Victoria позволява монтирането със самозалепваща лента, благодарение на което се избягва пробиването на отвори, като в същото време се осигурява стабилност (до 5 кг неподвижна тежест). Перфектна колекция както за дома, така и за обществени и полу-обществени места, предлагаща решения и за хора с намалена подвижност.