

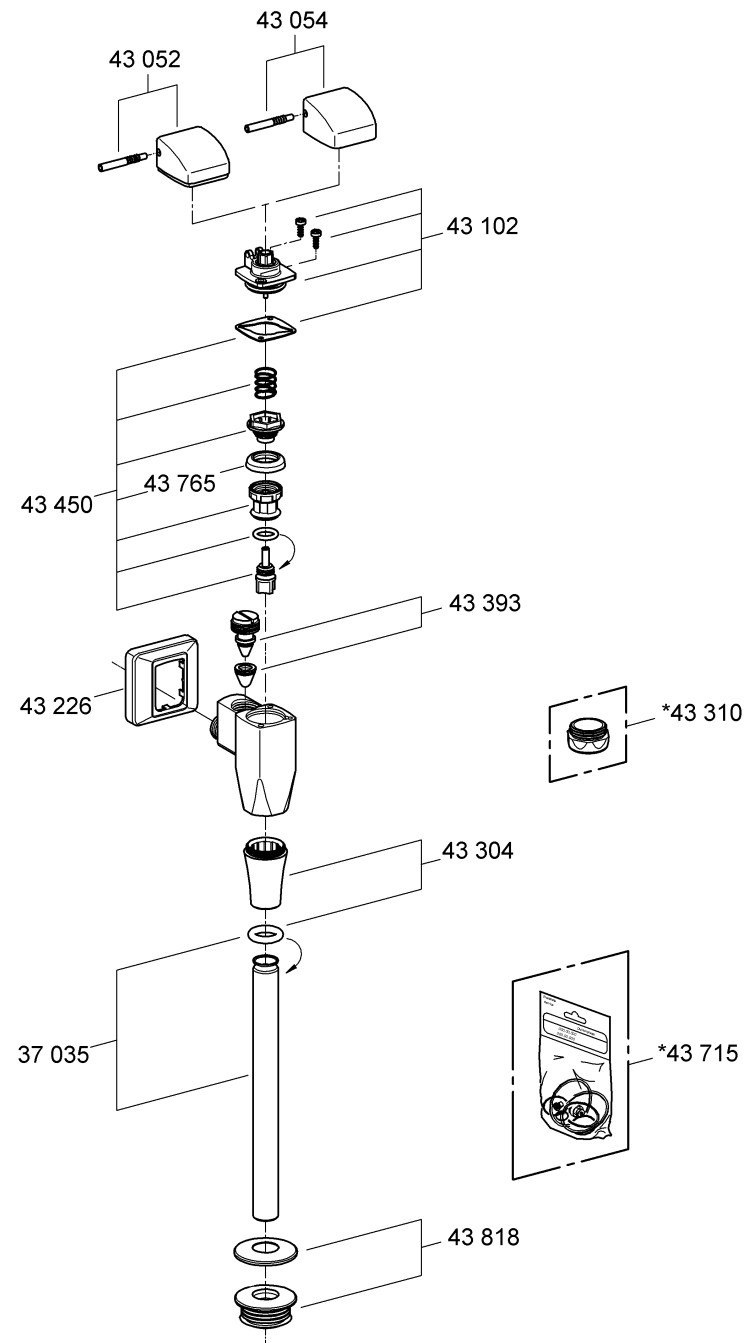
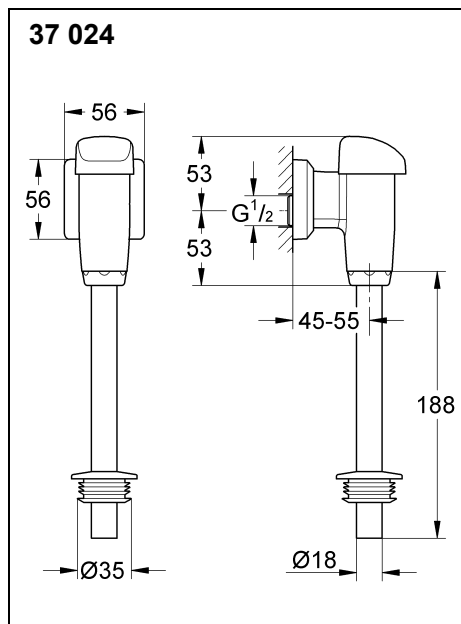
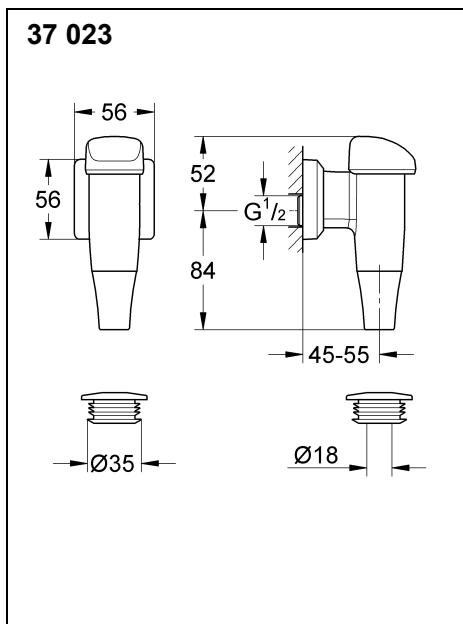
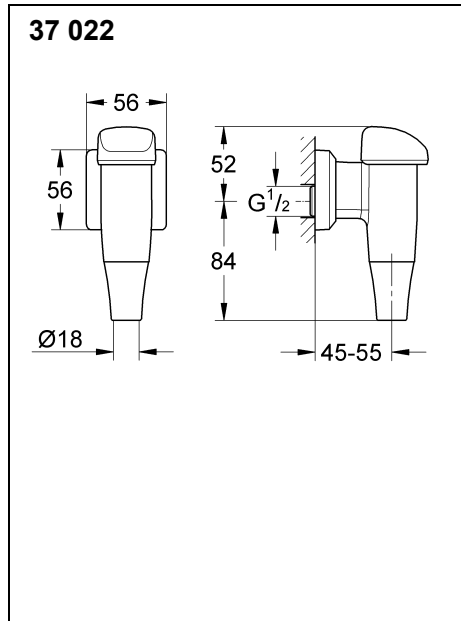
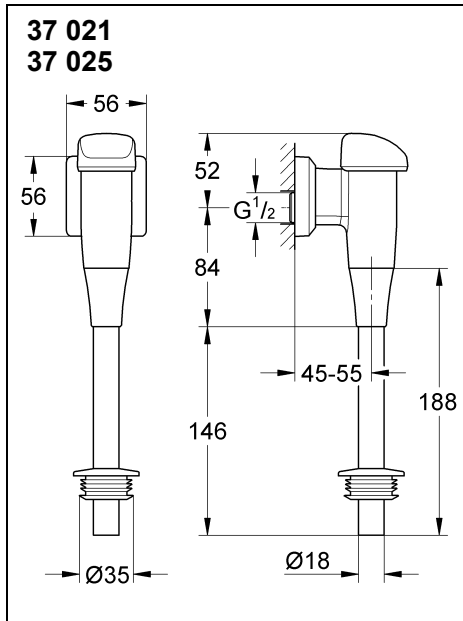
(D) .....1 (I) .....5 (N) .....9 (GR) ...13 (TR) ...17 (BG) ...21 (RO) ...25  
 (GB) .....2 (NL) .....6 (FIN) ...10 (CZ) ...14 (SK) ...18 (EST) ...22 (RUS) ...26  
 (F) .....3 (S) .....7 (PL) ...11 (H) ...15 (SLO) ...19 (LV) ...23  
 (E) .....4 (DK) .....8 (UAE) ...12 (P) ...16 (HR) ...20 (LT) ...24

94.616.031/ÄM 200769/12.06

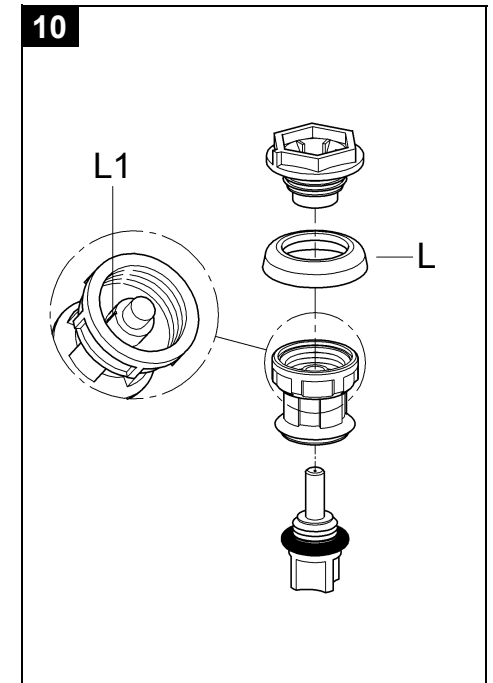
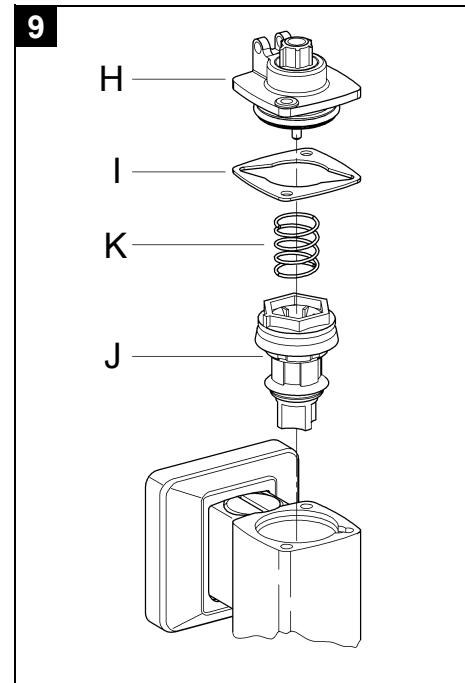
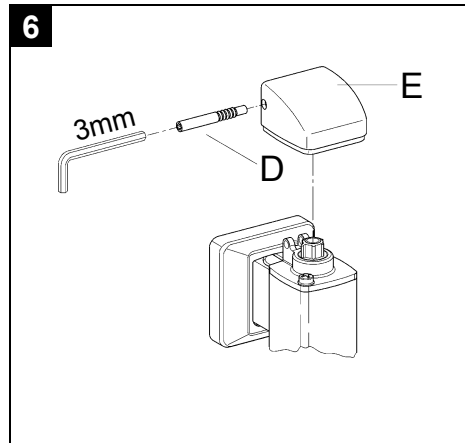
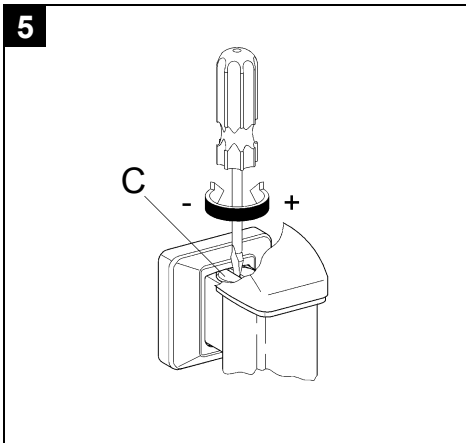
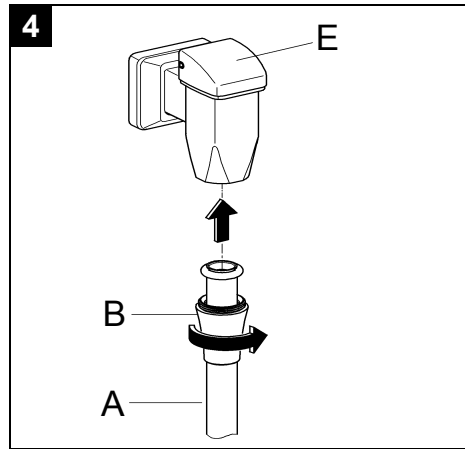
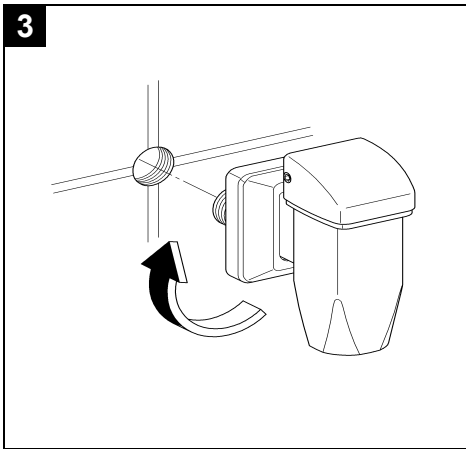
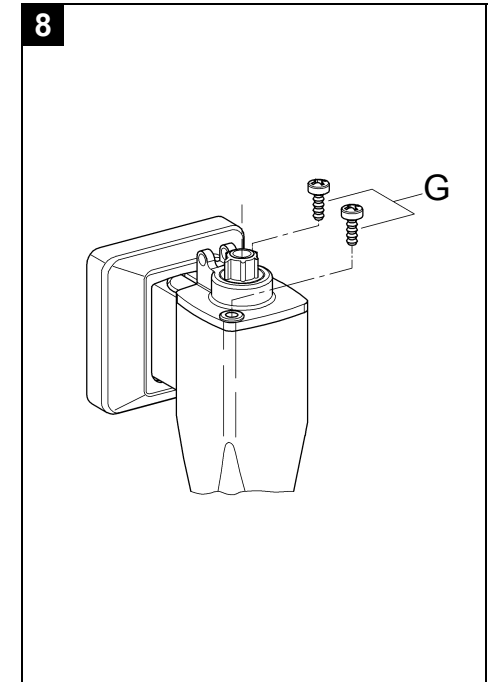
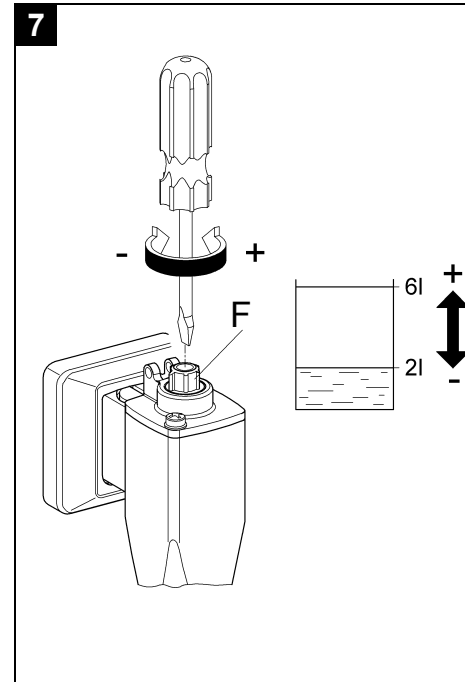
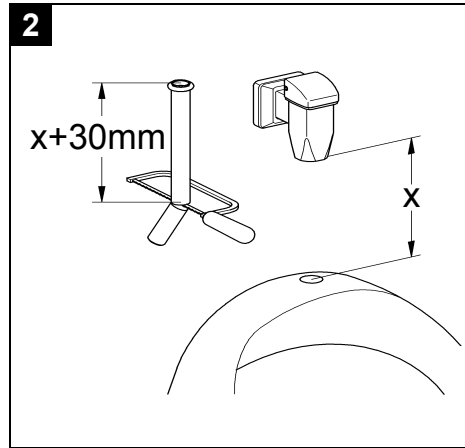
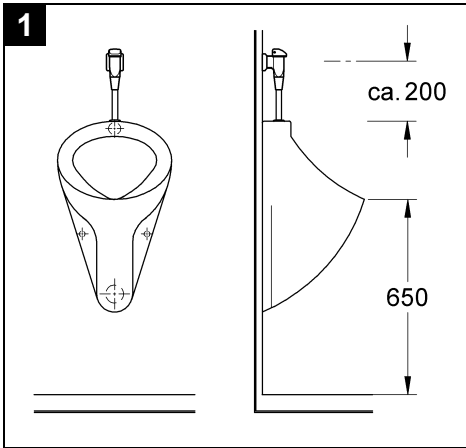
**GROHE**



ENJOY WATER®



**Bitte diese Anleitung an den Benutzer der Armatur weitergeben!**  
**Please pass these instructions on to the end user of the fitting!**  
**S.v.p remettre cette instruction à l'utilisateur de la robinetterie!**



**D**

**Technische Daten**

- Fließdruck: min. 0,5 bar / empfohlen 1 - 5 bar
- Betriebsdruck: max. 10 bar
- Prüfdruck: 16 bar

Bei Ruhedrücken über 5 bar ist ein Druckminderer einzubauen.

- Spülmenge stufenlos einstellbar von: 2 - 6 l
- Durchfluss: 0,3 - 0,7 l/s
- Temperatur: max. 40 °C

**Installation**

**Rohrleitungen gemäß DIN 1988 spülen!**

Beachten Sie hierzu die Maßzeichnungen auf Klappseite I und Klappseite II, Abb. [1] und [2].

**Einbau und Anschluss**

- Armatur eindichten und anschrauben, siehe Abb. [3].
- Spülrohr (A) mit Abgangsmutter (B) anschließen, siehe Abb. [4].
- Vorabsperrung (C) öffnen und gewünschte Durchflussmenge einstellen, siehe Abb. [5].

**Wasserzufuhr öffnen und Anschlüsse auf Dichtheit prüfen.**

**Änderung der Spülmenge**

1. Befestigungsschraube (D) mit 3mm Innensechskantschlüssel herausschrauben, siehe Abb. [6].
2. Betätigungskappe (E) abnehmen.
3. Veränderung der Spülmenge durch Drehen der Einstellschraube (F), siehe Abb. [7].

**Bedienung**, siehe Abb. [4].

Die voreingestellte Spülmenge wird durch Herunterdrücken der Betätigungskappe (E) für 1 sec. freigegeben. Nach dieser Spülmenge stoppt das Ventil den Wasserfluss selbstständig und rückschlagfrei.

**Wartung**

Alle Teile prüfen, reinigen, evtl. austauschen.

**Funktionsteile dürfen nicht gefettet werden!**

**Vorabsperrung (C) schließen**, siehe Abb. [5].

**Kolben**

1. Befestigungsschraube (D) mit 3mm Innensechskantschlüssel herausschrauben, siehe Abb. [6].
2. Betätigungskappe (E) abnehmen.
3. Schrauben (G) ausschrauben, siehe Abb. [8].
4. Deckel (H) mit Dichtung (I) abnehmen, siehe Abb. [9].
5. Kolben (J) mit Feder (K) herausnehmen. Montage in umgekehrter Reihenfolge. Beim Wiedereinsetzen Ledermanschette (L) aufweiten, anfeuchten und Nut (L1) reinigen, siehe Abb. [10].

**Ersatzteile**, siehe Klappseite II

(\* = Sonderzubehör).

**Pflege**

Die Hinweise zur Pflege sind der beiliegenden Pflegeanleitung zu entnehmen.

Störung	Ursache	Abhilfe
<b>Dauerläufer / ständig geringe Wasserabgabe</b>	<ul style="list-style-type: none"> <li>• Vorabsperrung nicht voll geöffnet</li> <li>• Düse verstopft</li> <li>• Entlastungsventil defekt</li> <li>• Kolbendichtung beschädigt</li> </ul>	<ul style="list-style-type: none"> <li>- Vorabsperrung (C) öffnen, siehe Abb. [5]</li> <li>- Kolben (J) reinigen, siehe Wartung</li> <li>- Deckel (H) austauschen, siehe Wartung</li> <li>- Austauschen, siehe Wartung</li> </ul>
<b>Keine Spülung oder Spülung zu kurz</b>	<ul style="list-style-type: none"> <li>• Ledermanschette ausgetrocknet oder beschädigt</li> <li>• Spülmenge falsch</li> <li>• Dichtung (I) falsch montiert</li> </ul>	<ul style="list-style-type: none"> <li>- Ledermanschette (L) aufweiten oder austauschen, siehe Wartung</li> <li>- Spülmenge einstellen siehe Änderung der Spülmenge</li> <li>- Dichtung drehen, siehe Wartung</li> </ul>
<b>Wasser tritt unter der Befestigungskappe aus</b>	<ul style="list-style-type: none"> <li>• Deckeldichtung defekt</li> <li>• Entlastungsventil defekt</li> </ul>	<ul style="list-style-type: none"> <li>- Austauschen, siehe Wartung</li> <li>- Deckel (H) austauschen, siehe Wartung</li> </ul>

**Technical Data**

- Flow pressure: min. 0.5 bar / recommended 1 - 5 bar
- Operating pressure: max. 10 bar
- Test pressure: 16 bar

If static pressure exceeds 5 bar, a pressure reducing valve must be fitted.

- Infinitely variable flow volume of: 2 - 6 l
- Flow rate: 0.3 - 0.7 l/s
- Temperature: max. 40 °C

**Installation****Flush pipes thoroughly.**

Refer to the dimensional drawings on fold-out page I and fold-out page II, Figs. [1] and [2].

**Fitting and connection**

- Seal the fitting and attach, see Fig. [3].
- Connect flushing pipe (A) with outlet nut (B), see Fig. [4].
- Open isolating valve (C) and set the desired flow rate, see Fig. [5].

**Open water supply and check connections for watertightness.****Changing the flow volume**

1. Remove screw (D) using a 3mm allen key, see Fig. [6].
2. Remove actuating cap (E)
3. Change the flow volume by turning adjusting screw (F), see Fig. [7].

**Operation**, see Fig. [4].

The pre-set flow volume is released by pressing down actuating cap (E) for 1 second. Following release of this flow volume, the valve stops the water flow automatically and without kickback.

**Maintenance**

Inspect and clean all components and replace if necessary.

**Function parts must not be greased.**

**Close isolating valve (C)**, see Fig. [5].

**Piston**

1. Remove screw (D) using a 3mm allen key, see Fig. [6].
2. Remove actuating cap (E)
3. Remove screws (G), see Fig. [8].
4. Remove cap (H) with seal (I), see Fig. [9].
5. Take out piston (J) with spring (K).

Install in reverse order.

When reinserting, expand and moisten leather seal (L) and clean groove (L1), see Fig. [10].

**Replacement parts**, see fold-out page II

(\* = special accessories).

**Care**

For directions on care, refer to the accompanying Care Instructions.

Fault	Cause	Remedy
<b>Continuous running / persistent low water flow</b>	<ul style="list-style-type: none"> <li>• Isolating valve not fully open</li> <li>• Nozzle blocked</li> <li>• Relief valve defective</li> <li>• Piston seal damaged</li> </ul>	<ul style="list-style-type: none"> <li>- Open isolating valve (C), see Fig. [5]</li> <li>- Clean piston (J), see Maintenance</li> <li>- Replace cap (H), see Maintenance</li> <li>- Replace, see Maintenance</li> </ul>
<b>No flushing or flushing too short</b>	<ul style="list-style-type: none"> <li>• Leather seal dry or damaged</li> <li>• Incorrect flow volume</li> <li>• Seal (I) incorrectly installed</li> </ul>	<ul style="list-style-type: none"> <li>- Expand or replace leather seal (L), see Maintenance</li> <li>- Adjust the flow volume, see Changing the flow volume</li> <li>- Rotate the seal, see Maintenance</li> </ul>
<b>Water emerging from under the retaining cap</b>	<ul style="list-style-type: none"> <li>• Cap seal defective</li> <li>• Relief valve defective</li> </ul>	<ul style="list-style-type: none"> <li>- Replace, see Maintenance</li> <li>- Replace cap (H), see Maintenance</li> </ul>

**F**

**Caractéristiques techniques**

- Pression dynamique: 0,5 bar mini. / recommandée 1 à 5 bars
- Pression de service: 10 bars maxi.
- Pression d'épreuve: 16 bars

Installer un réducteur de pression en cas de pressions statiques supérieures à 5 bars.

- Volume de rinçage réglable en continu compris entre: 2 et 6l
- Débit: 0,3 à 0,7l/s
- Température: 40 °C maxi.

**Installation**

**Purger les canalisations!**

Tenir compte des cotes des volets I et II, fig. [1] et [2].

**Montage et raccordement**

- Poser les jointures et raccorder la robinetterie, voir fig. [3].
- Insérer le tube d'arrivée d'eau (A) avec le raccord (B), voir fig. [4].
- Ouvrir le robinet d'arrêt (C) et régler le débit d'eau désiré, voir fig. [5].

**Ouvrir l'arrivée d'eau et contrôler l'étanchéité des raccords.**

**Modification du débit**

1. Dévisser la vis (D) avec une clé Allen de 3mm, voir fig. [6].
2. Retirer le bouton-poussoir (E).
3. Modification du volume de rinçage en tournant la vis de réglage (F), voir fig. [7].

**Utilisation, voir fig. [4].**

Le volume de rinçage pré-réglé est activé en appuyant sur le bouton-poussoir (E) pendant 1 seconde. Une fois ce volume d'eau atteint, le robinet coupe automatiquement l'écoulement de l'eau sans retour d'eau dans la canalisation.

**Maintenance**

Contrôler et nettoyer toutes les pièces, les remplacer le cas échéant.

**Ne pas graisser les composants de fonctionnement.**

**Fermer le robinet d'arrêt (C), voir fig. [5].**

**Piston**

1. Dévisser la vis (D) avec une clé Allen de 3mm, voir fig. [6].
2. Retirer le bouton-poussoir (E).
3. Dévisser les vis (G), voir fig. [8].
4. Retirer le capot (H) et le joint (I), voir fig. [9].
5. Retirer le piston d'inverseur (J) avec la ressort (K).

Le montage s'effectue dans l'ordre inverse de la dépose.

Lors du remontage, étirer le manchon en cuir (L) et l'humidifier et nettoyer l'écrou (L1), voir fig. [10].

**Pièces de rechange, voir volet II (\* = accessoires spéciaux).**

**Entretien**

Les indications relatives à l'entretien figurent sur la notice jointe à l'emballage.

Pannes	Causes	Remèdes
<b>Écoulement continu / Écoulement faible et continu</b>	<ul style="list-style-type: none"><li>• Le robinet d'arrêt n'est pas ouvert à fond.</li><li>• Douille bouchée.</li><li>• Soupape de dépression défectueuse.</li><li>• Joint du piston endommagé.</li></ul>	<ul style="list-style-type: none"><li>- Ouvrir le robinet d'arrêt (C), voir fig. [5].</li><li>- Nettoyer le piston (J), voir Maintenance.</li><li>- Remplacer le capot (H), voir Maintenance.</li><li>- Remplacement, voir Maintenance.</li></ul>
<b>Pas de rinçage ou le rinçage est trop court</b>	<ul style="list-style-type: none"><li>• Le manchon en cuir est sec ou endommagé.</li><li>• Le volume de rinçage est erroné.</li><li>• Le joint (I) est mal monté.</li></ul>	<ul style="list-style-type: none"><li>- Étirer le manchon en cuir (L) ou le remplacer, voir Maintenance.</li><li>- Régler le volume de rinçage, voir Modification du volume de rinçage.</li><li>- Tourner le joint, voir Maintenance.</li></ul>
<b>On constate une fuite d'eau sous le capot de fixation</b>	<ul style="list-style-type: none"><li>• Le joint du capot est défectueux.</li><li>• Soupape de dépression défectueuse.</li></ul>	<ul style="list-style-type: none"><li>- Remplacement, voir Maintenance.</li><li>- Remplacer le capot (H), voir Maintenance.</li></ul>

**E**

**Datos técnicos**

- Presión de trabajo: min. 0,5 bares / recomendada 1 - 5 bares
- Presión de utilización: máx. 10 bares
- Presión de verificación: 16 bares

Si la presión en reposo es superior a 5 bares, hay que instalar un reductor de presión.

- Caudal de descarga ajustable sin escalonamientos de: 2 - 6 l
- Caudal: 0,3 - 0,7 l/s
- Temperatura: máx. 40 °C

**Instalación**

**¡Purgar las tuberías!**

Respétense para ello los croquis de las páginas desplegadas I y II, figs. [1] y [2].

**Montaje y conexión**

- Estanqueizar y conectar la grifería, véase la fig. [3].
- Conectar el tubo de descarga (A) con la conexión roscada (B), véase la fig. [4].
- Abrir el bloqueo de seguridad (C) y ajustar la cantidad de caudal deseado, véase la fig. [5].

**Abrir la alimentación de agua y comprobar la estanqueidad de la conexión.**

**Modificación del caudal de descarga**

1. Desenroscar el tornillo de fijación (D) con una llave de macho hexagonal de 3mm, véase la fig [6].
2. Extraer el cabezal de accionamiento (E).
3. Modificación del caudal de descarga girando el tornillo de ajuste (F), véase la fig. [7].

**Manejo**, véase la fig. [4].

El caudal de descarga ajustado anteriormente se libera pulsando el cabezal de accionamiento (E) en 1 seg. Después de este caudal de descarga, la válvula detiene por sí sola y sin contragolpe el flujo de agua.

**Mantenimiento**

Verificar todas las piezas, limpiarlas y cambiarlas en caso de necesidad.

**¡Las piezas funcionales no deben engrasarse!**

**Cerrar el bloqueo de seguridad (C)**, véase la fig. [5].

**Émbolo**

1. Desenroscar el tornillo de fijación (D) con una llave de macho hexagonal de 3mm, véase la fig [6].
  2. Extraer el cabezal de accionamiento (E).
  3. Desenroscar los tornillos (G), véase la fig. [8].
  4. Extraer la tapa (H) con la junta (I), véase la fig. [9].
  5. Extraer el émbolo (J) con el muelle (K).
- El montaje se efectúa en el orden inverso. Al volver a montar, ensanchar la junta de cuero (L), humedecer y limpiar la tuerca (L1), véase la fig. [10].

**Piezas de recambio**, véase la página desplegable II (\* = accesorios especiales).

**Cuidados**

Las instrucciones para los cuidados de este producto se encuentran en las instrucciones de conservación adjuntas.

Fallo	Causa	Remedio
<b>Funcionamiento constante / breve pérdida de agua</b>	<ul style="list-style-type: none"><li>• Bloqueo de seguridad no abierto por completo</li><li>• Boquilla obstruida</li><li>• Válvula de descarga defectuosa</li><li>• Junta del émbolo dañada</li></ul>	<ul style="list-style-type: none"><li>- Abrir el bloqueo de seguridad (C), véase la fig. [5]</li><li>- Limpiar el émbolo (J), véase Mantenimiento</li><li>- Sustituir la tapa (H), véase Mantenimiento</li><li>- Sustituir, véase Mantenimiento</li></ul>
<b>No hay descarga o es muy breve</b>	<ul style="list-style-type: none"><li>• Junta de cuero seca o dañada</li><li>• Caudal de descarga erróneo</li><li>• Junta (I) mal montada</li></ul>	<ul style="list-style-type: none"><li>- Ensanchar o sustituir la junta de cuero (L), véase Mantenimiento</li><li>- Ajustar el caudal de descarga, véase Modificación del caudal de descarga</li><li>- Girar la junta, véase Mantenimiento</li></ul>
<b>El agua se sale por debajo de la tapa de sujeción</b>	<ul style="list-style-type: none"><li>• Junta de la tapa defectuosa</li><li>• Válvula de descarga defectuosa</li></ul>	<ul style="list-style-type: none"><li>- Sustituir, véase Mantenimiento</li><li>- Sustituir la tapa (H), véase Mantenimiento</li></ul>

**Dati tecnici**

- Pressione idraulica: min. 0,5 bar / consigliata 1 - 5 bar
- Pressione di esercizio: max. 10 bar
- Pressione di prova: 16 bar

Per pressioni statiche superiori a 5 bar si raccomanda l'installazione di un riduttore di pressione.

- Quantità di sciacquo regolabile in modo continuo di: 2 - 6 l
- Portata: 0,3 - 0,7 l/s
- Temperatura: max. 40 °C

**Installazione****Sciacquare accuratamente le tubazioni.**

A questo proposito prestare attenzione ai disegni quotati sul risvolto di copertina I e II, figg. [1] e [2].

**Montaggio e allacciamento**

- Sigillare e avvitare il rubinetto, vedere fig. [3].
- Collegare il tubo di lavaggio (A) con il dado di collegamento (B), vedere fig. [4].
- Aprire la valvola d'intercettazione (C) e regolare la portata voluta, vedere fig. [5].

**Aprire l'entrata dell'acqua e controllare la tenuta dei raccordi.****Modifica della quantità di sciacquo**

1. Estrarre la vite di fissaggio (D) con la chiave a brugola da 3mm, vedere fig. [6].
2. Staccare il cappuccio di azionamento (E).
3. Modificare la quantità di sciacquo ruotando la vite di regolazione (F), vedere fig. [7].

**Funzionamento, vedere fig. [4].**

La quantità di sciacquo prestabilita viene erogata abbassando il cappuccio di azionamento (E) per 1 sec. Dopo questo sciacquo la valvola arresta il flusso d'acqua automaticamente e senza alcuna reazione.

**Manutenzione**

Controllare, pulire ed eventualmente sostituire tutti i pezzi.

**Le parti funzionali non devono essere ingrassate.****Chiudere la valvola d'intercettazione (C), vedere fig. [5].****Pistone**

1. Estrarre la vite di fissaggio (D) con la chiave a brugola da 3mm, vedere fig. [6].
2. Staccare il cappuccio di azionamento (E).
3. Estrarre le viti (G), vedere fig. [8].
4. Smontare il coperchio (H) con la guarnizione (I), vedere fig. [9].
5. Estrarre il pistone (J) con la molla (K).  
Eseguire il montaggio in ordine inverso.  
Nel rimontaggio allargare il manicotto di cuoio (L), inumidirlo e pulire la scanalatura (L1), vedere fig. [10].

**Pezzi di ricambio, vedere il risvolto di copertina II (\* = accessori particolari).****Manutenzione ordinaria**

Le istruzioni per la manutenzione ordinaria sono riportate nei fogli acclusi.

Guasto	Causa	Rimedio
<b>Erogazione continua / erogazione acqua sempre bassa</b>	<ul style="list-style-type: none"> <li>• Valvola d'intercettazione non completamente aperta</li> <li>• Ugello otturato</li> <li>• Valvola di scarico difettosa</li> <li>• Guarnizione pistone danneggiata</li> </ul>	<ul style="list-style-type: none"> <li>- Aprire la valvola d'intercettazione (C), vedere fig. [5]</li> <li>- Pulire il pistone (J), vedere Manutenzione</li> <li>- Sostituire il coperchio (H), vedere Manutenzione</li> <li>- Sostituire, vedere Manutenzione</li> </ul>
<b>Nessuno sciacquo o sciacquo troppo breve</b>	<ul style="list-style-type: none"> <li>• Manicotto di cuoio seccato o danneggiato</li> <li>• Quantità di sciacquo non esatta</li> <li>• Guarnizione (I) non montata correttamente</li> </ul>	<ul style="list-style-type: none"> <li>- Allargare o sostituire il manicotto di cuoio (L), vedere Manutenzione</li> <li>- Regolare la quantità di sciacquo, vedere Modifica della quantità di sciacquo</li> <li>- Ruotare la guarnizione, vedere Manutenzione</li> </ul>
<b>L'acqua esce sotto il coperchio di fissaggio</b>	<ul style="list-style-type: none"> <li>• Guarnizione coperchio guasta</li> <li>• Valvola di scarico difettosa</li> </ul>	<ul style="list-style-type: none"> <li>- Sostituire, vedere Manutenzione</li> <li>- Sostituire il coperchio (H), vedere Manutenzione</li> </ul>



**Technische gegevens**

- Stromingsdruk: min. 0,5 bar / aanbevolen 1 - 5 bar
- Werkdruk: max. 10 bar
- Testdruk: 16 bar

Bij statische drukken boven 5 bar dient een drukreducerendventiel te worden ingebouwd.

- Spoelvolumen traploos instelbaar van: 2 - 6 l
- Capaciteit: 0,3 - 0,7 l/s
- Temperatuur: max. 40 °C

**Installeren****Spoel de leidingen grondig!**

Zie ook de maatschetsen op uitvouwbaar blad I en uitvouwbaar blad II, afb. [1] en [2].

**Inbouwen en aansluiten**

- Kraan afdichten en vastschroeven, zie afb. [3].
- Valpijp (A) met afvoermoer (B) aansluiten, zie afb. [4].
- Voorafsluiter (C) openen en gewenste capaciteit instellen, zie afb. [5].

**Open de watertoevoer en controleer de aansluitingen op lekkages.****Spoelvolumen wijzigen**

1. Schroef de bevestigingsbout (D) met een 3mm inbussleutel los, zie afb. [6].
2. Verwijder de bedieningskap (E).
3. Wijzig het spoelvolume door te draaien aan de stelschroef (F), zie afb. [7].

**Bediening, zie afb. [4].**

Het vooraf ingestelde spoelvolume wordt door naar beneden drukken van de bedieningskap (E) gedurende 1 sec. vrijgegeven. Na dit spoelvolume stopt de klep het stromend water zelfstandig en zonder terugslag.

**Onderhoud**

Controleer alle onderdelen, reinig en vervang deze indien nodig.

**Vet functieonderdelen niet in!**

**Sluit de voorafsluiter (C), zie afb. [5].**

**Zuiger**

1. Schroef de bevestigingsbout (D) met een 3mm inbussleutel los, zie afb. [6].
  2. Verwijder de bedieningskap (E).
  3. Schroef de schroeven (G) los, zie afb. [8].
  4. Verwijder het deksel (H) met de pakking (I), zie afb. [9].
  5. Verwijder de zuiger (J) met de veer (K).
- De onderdelen worden in omgekeerde volgorde gemonteerd. Verbreed bij het weer plaatsen de lederen manchet (L), bevochtig deze en reinig de moer (L1), zie afb. [10].

**Reserveonderdelen, zie uitvouwbaar blad II (\* = speciaal toebehoren).**

**Reiniging**

De aanwijzingen voor de reiniging vindt u in het bijgaande onderhoudsvoorschrift.

Storing	Oorzaak	Oplossing
<b>Continue werking / voortdurend weinig water geleverd</b>	<ul style="list-style-type: none"> <li>• Voorafsluiter niet helemaal open</li> <li>• Sproeier verstopt</li> <li>• Ontlastingsklep defect</li> <li>• Zuigerpakking beschadigd</li> </ul>	<ul style="list-style-type: none"> <li>- Open de voorafsluiter (C), zie afb. [5]</li> <li>- Reinig de zuiger (J), zie Onderhoud</li> <li>- Vervang het deksel (H), zie Onderhoud</li> <li>- Vervangen, zie Onderhoud</li> </ul>
<b>Geen spoeling of spoeling te kort</b>	<ul style="list-style-type: none"> <li>• Lederen manchet uitgedroogd of beschadigd</li> <li>• Onjuist spoelvolume</li> <li>• Pakking (I) onjuist gemonteerd</li> </ul>	<ul style="list-style-type: none"> <li>- Verbreed of vervang het lederen manchet (L), zie Onderhoud</li> <li>- Stel het spoelvolume in, zie Spoelvolumen wijzigen</li> <li>- Draai de pakking, zie Onderhoud</li> </ul>
<b>Water stroomt onder de bedieningskap uit</b>	<ul style="list-style-type: none"> <li>• Dekselpakking defect</li> <li>• Ontlastingsklep defect</li> </ul>	<ul style="list-style-type: none"> <li>- Vervangen, zie Onderhoud</li> <li>- Vervang het deksel (H), zie Onderhoud</li> </ul>

**S****Tekniska data**

- Flödestryck: min. 0,5 bar / rekommenderat 1 - 5 bar
- Driftstryck: . 10 bar
- Provtryck: 16 bar

En reduceringsventil ska installeras om vilotrycket överstiger 5 bar.

- Spolningsmängd inställbar från: 2 - 6 l
- Genomflöde: 0,3 - 0,7 l/s
- Temperatur: max. 40 °C

**Installation****Spola rent rörledningarna ifrån kopparspån och andra smutspartiklar!**

Observera mättritningarna på utvikningssida I och utvikningssida II, fig. [1] och [2].

**Montering och anslutning**

- Täta och skruva på armaturen, se fig. [3].
- Anslut spolröret (A) med utgångsmutter (B), se fig. [4].
- Öppna spärren (C) och ställ in önskat genomflöde, se fig. [5].

**Öppna vattentillförseln och kontrollera anslutningarnas täthet.****Ändring av spolningsmängden**

1. Skruva loss skruven (D) med en insexnyckel 3mm, se fig. [6].
2. Ta bort manöverhylsan (E) .
3. Ändring av spolningsmängden genom att vrida inställningsskruven (F), se fig. [7].

**Betjäning, se fig. [4].**

Den förinställda spolningsmängden frigges genom tryck på manöverhylsan (E) under 1 sekund. Efter denna spolningsmängd stänger ventilen av vattenflödet helt och utan backslag.

**Underhåll**

Kontrollera och rengör alla delarna, byt vid behov.

**Funktionsdelar får inte fettas in!****Stäng spärren (C), se fig. [5].****Kolv**

1. Skruva loss skruven (D) med en insexnyckel 3mm, se fig. [6].
2. Ta bort manöverhylsan (E) .
3. Skruva loss skruvarna (G), se fig. [8].
4. Ta bort locket (H) med packning (I), se fig. [9].
5. Ta ut kolven (J) med fjädern (K).

Monteringen sker i omvänd ordningsföljd.

Utvidga och fukta in lädermanschetten (L), rengör spåret (L1) vid återmontering, se fig. [10].

**Reservdelar, se utvikningssida II**

(\* = specialtillbehör).

**Skötsel**

Skötseltips finns i den bifogade skötselanvisningen.

Störning	Orsak	Åtgärd
<b>Permanent utflöde / alltid låg vattenmängd</b>	<ul style="list-style-type: none"> <li>• Spärr inte helt öppna</li> <li>• Igensatt munstycke</li> <li>• Avlastningsventil defekt</li> <li>• Kolvtätning skadad</li> </ul>	<ul style="list-style-type: none"> <li>- Öppna spärren (C), se fig. [5].</li> <li>- Rengör kolven (J), se Underhåll</li> <li>- Byt locket (H), se Underhåll</li> <li>- Byte, se Underhåll</li> </ul>
<b>Ingen spolning eller för kort spoltid</b>	<ul style="list-style-type: none"> <li>• Lädermanschett uttorkad eller skadad</li> <li>• Fel spolningsmängd</li> <li>• Tätning (I) felmonterad</li> </ul>	<ul style="list-style-type: none"> <li>- Utvidga eller byt ut lädermanschetten (L), se Underhåll</li> <li>- Ställ in spolningsmängden, se Ändring av spolningsmängd</li> <li>- Vrid tätningen, se Underhåll</li> </ul>
<b>Vatten läcker ut vid manöverhylsa</b>	<ul style="list-style-type: none"> <li>• Locketätning defekt</li> <li>• Avlastningsventil defekt</li> </ul>	<ul style="list-style-type: none"> <li>- Byte, se Underhåll</li> <li>- Byt locket (H), se Underhåll</li> </ul>



#### Tekniske data

- Tilgangstrykmin. 0,5 bar / anbefalet 1 - 5 bar
- Driftstrykmaks. 10 bar
- Kontroltryk 16 bar

Ved hviletryk over 5 bar skal der monteres en reduktionsventil.

- Skyllmængden kan indstilles trinløst fra 2 - 6 l
- Gennemstrømning 0,3 - 0,7 l/sek.
- Temperaturmaks. 40 °C

#### Installation

##### Skyl rørledningerne igennem!

Vær i den forbindelse opmærksom på måltegningerne på foldeside I og foldeside II, ill. [1] og [2].

##### Montering og tilslutning

- Tætn armaturet, og skru det fast, se ill. [3].
- Forbind skyllerøret (A) og afløbsmøtrikken (B), se ill. [4].
- Åbn afspærringen (C), og indstil den ønskede gennemstrømningsmængde, se ill. [5].

**Åbn for vandet og kontrollér, at tilslutningerne er tætte.**

##### Ændring af skyllemængden

1. Skru fastgørelsesskruen (D) ud med en unbrakonøgle (3mm), se ill. [6].
2. Tag betjeningshætten (E) af.
3. Ændring af skyllemængden ved at dreje på indstillingsskruen (F), se ill. [7].

#### Betjening, se ill. [4].

Den forindstillede skyllemængde frigives ved at holde betjeningshætten (E) nede i 1 sekund. Efter denne skyllemængde stopper ventilen automatisk vandet uden tilbageløb.

#### Vedligeholdelse

Kontrollér alle dele, rens dem, skift dem evt. ud.

#### Funktionsdelene må ikke være fedtede!

**Luk afspærringen (C), se ill. [5].**

#### Stempel

1. Skru fastgørelsesskruen (D) ud med unbrakonøglen (3mm), se ill. [6].
  2. Tag betjeningshætten (E) af.
  3. Skru skrue (G) ud, se ill. [8].
  4. Tag dækslet (H) og pakningen (I) af, se ill. [9].
  5. Tag stemplet (J) og fjederen (K) ud.
- Monteringen foretages i omvendt rækkefølge. Når lædermanchetten (L) sættes i igen, udvides og fugtes den, og noten (L1) renses, se ill. [10].

**Reserve dele, se foldeside II (\* = specialtilbehør).**

#### Pleje

Anvisningerne vedrørende pleje af dette armatur er anført i vedlagte vedligeholdelsesanvisning.

Fejl	Årsag	Afhjælpning
<b>Løber konstant / vedvarende lille vandmængde</b>	<ul style="list-style-type: none"><li>• Afspærring ikke helt åben</li><li>• Dyse tilstoppet</li><li>• Aflastningsventil defekt</li><li>• Stempelpakning beskadiget</li></ul>	<ul style="list-style-type: none"><li>- Åbn afspærringen (C), se ill. [5]</li><li>- Rens stemplet (J), se Vedligeholdelse</li><li>- Udskift dækslet (H), se Vedligeholdelse</li><li>- Udskiftning, se Vedligeholdelse</li></ul>
<b>Ingen skylning eller skylning for kort</b>	<ul style="list-style-type: none"><li>• Lædermanchet udtørret eller beskadiget</li><li>• Skyllmængde forkert</li> <li>• Pakning (I) forkert monteret</li></ul>	<ul style="list-style-type: none"><li>- Udvid eller udskift lædermanchetten (L), se Vedligeholdelse</li><li>- Indstil skyllemængden, se Ændring af skyllemængden</li><li>- Drej pakningen, se Vedligeholdelse</li></ul>
<b>Der løber vand ud under betjeningshætten</b>	<ul style="list-style-type: none"><li>• Dækselpakning defekt</li><li>• Aflastningsventil defekt</li></ul>	<ul style="list-style-type: none"><li>- Udskiftning, se Vedligeholdelse</li><li>- Udskift dækslet (H), se Vedligeholdelse</li></ul>

**N****Tekniske data**

- Dynamisk trykk: min. 0,5 bar / anbefalt 1 - 5 bar
- Driftstrykk: maks. 10 bar
- Kontrolltrykk: 16 bar

Ved statisk trykk over 5 bar monteres en trykkreduksjonsventil.

- Spylemengden kan justeres trinnløst fra: 2 - 6 l
- Gjennomstrømning: 0,3 - 0,7 l/s
- Temperatur: maks. 40 °C

**Installering****Spyl rørløsingene!**

Se målskissene på utbrettside I og II, bilde [1] og [2].

**Montering og tilkobling**

- Tett armaturen, og skru den fast, se bilde [3].
- Koble til spylørøret (A) med koblingsmutteren (B), se bilde [4].
- Åpne forsperren (C), og still inn ønsket gjennomstrømningsmengde, se bilde [5].

**Åpne vanntilførselen, og kontroller at koblingene er tette.****Endre spylemengden**

1. Skru ut festeskruen (D) med en 3mm unbrakonøkkel, se bilde [6].
2. Ta av betjeningskappen (E).
3. Endre spylemengden ved å dreie justeringsskruen (F), se bilde [7].

**Betjening, se bilde [4].**

Den forhåndsinnstilte spylemengden frigis ved å trykke ned betjeningskappen (E) i 1 sek. Etter denne spylemengden stopper ventilen vannstrømmen automatisk og uten tilbakeslag.

**Vedlikehold**

Kontroller alle delene, rengjør og skift eventuelt ut.

**Funksjonsdelene får ikke smøres med fett!****Steng forsperren (C), se bilde [5].****Stempel**

1. Skru ut festeskruen (D) med en 3mm unbrakonøkkel, se bilde [6].
2. Ta av betjeningskappen (E).
3. Skru ut skruene (G), se bilde [8].
4. Ta av dekselet (H) med tetningen (I), se bilde [9].
5. Ta ut stempelet (J) med fjæren (K).  
Monter i motsatt rekkefølge.  
Utvid skinnmansjetten (L) når den settes inn igjen, fukt og rengjør sporet (L1), se bilde [10].

**Reservedeler, se utbrettside II ( \* = ekstra tilbehør).****Pleie**

Informasjon om pleie finnes i vedlagte pleiveiledning.

Feil	Årsak	Tiltak
<b>Konstant vannstrøm/ konstant en liten vannstrøm</b>	<ul style="list-style-type: none"> <li>• Forsperren ikke helt åpnet</li> <li>• Dyse tett</li> <li>• Avlastningsventil defekt</li> <li>• Stempeltetning skadet</li> </ul>	<ul style="list-style-type: none"> <li>- Åpne forsperren (C), se bilde [5]</li> <li>- Rengjør stempelet (J), se Vedlikehold</li> <li>- Skift ut dekselet (H), se Vedlikehold</li> <li>- Skift ut, se Vedlikehold</li> </ul>
<b>Ingen spyling eller for kortvarig spyling</b>	<ul style="list-style-type: none"> <li>• Skinnmansjett tørket ut eller skadet</li> <li>• Feil spylemengde</li> <li>• Tetning (I) montert feil</li> </ul>	<ul style="list-style-type: none"> <li>- Utvid eller skift ut skinnmansjetten (L), se Vedlikehold</li> <li>- Juster spylemengden, se Endre spylemengden</li> <li>- Drei tetningen, se Vedlikehold</li> </ul>
<b>Vann renner ut under betjeningskappen</b>	<ul style="list-style-type: none"> <li>• Dekseltefning defekt</li> <li>• Avlastningsventil defekt</li> </ul>	<ul style="list-style-type: none"> <li>- Skift ut, se Vedlikehold</li> <li>- Skift ut dekselet (H), se Vedlikehold</li> </ul>



#### Tekniset tiedot

- Virtauspaine:väh. 0,5 bar / suositus 1 - 5 bar
- Käyttöpaine:enint. 10 bar
- Testipaine:16 bar

Asenna paineenalennusventtiili lepopaineiden ylittäessä 5 baria.

- Huuhtelumäärä portaattomasti säädettävissä välillä:2 - 6 l
- Läpivirtaus:0,3 - 0,7 l/s
- Lämpötila:enint. 40 °C

#### Asennus

##### Huuhto putket!

Huomaa kääntöpuolen sivulla I ja sivulla II olevat mittapiirroksot, kuvat [1] ja [2].

##### Asennus ja liitäntä

- Tiivistä ja kiinnitä hana, ks. kuva [3].
- Liitä huuhteluputki (A) lähtömutterilla (B), ks. kuva [4].
- Avaa katkaisin (C) ja säädä haluttu virtausmäärä, ks. kuva [5].

##### Avaa vedentulo ja tarkasta liitäntöjen tiiviys.

##### Huuhtelumäärän muuttaminen

1. Kierrä kiinnitysruuvi (D) irti 3mm:n kuusiokoloavaimella, ks. kuva [6].
2. Poista käyttönuppi (E).
3. Huuhtelumäärää muutetaan kiertämällä säätöruuvia (F), ks. kuva [7].

##### Käyttö, ks. kuva [4].

Säädetty huuhtelumäärä virtaa n. 1 sekunnin ajan käyttönuppia (E) painamalla. Tämän huuhtelumäärän jälkeen venttiili katkaisee vedentulon itsestään ja takaiskuitta.

##### Huolto

Tarkasta ja puhdista kaikki osat, vaihda tarvittaessa uusiin.

##### Toimintaosia ei saa rasvata!

##### Sulje katkaisin (C), ks. kuva [5].

##### Mäntä

1. Kierrä kiinnitysruuvi (D) irti 3mm:n kuusiokoloavaimella, ks. kuva [6].
  2. Poista käyttönuppi (E).
  3. Kierrä ruuvit (G) irti, ks. kuva [8].
  4. Poista kansi (H) tiivisteineen (I), ks. kuva [9].
  5. Poista mäntä (J) jousineen (K).
- Osat asennetaan päinvastaisessa järjestyksessä. Avenna ja kostuta nahkatiiviste (L) takaisin asennettaessa, puhdista ura (L1), ks. kuva [10].

##### Varaosat, ks. kääntöpuolen sivu II (\* = lisätarvike).

##### Hoito

Hoito-ohjeet ovat mukana olevassa hoito-oppaassa.

Häiriö	Syy	Korjaus
<b>Jatkuvat virtaukset / jatkuvasti vähäinen vedenpäästö</b>	<ul style="list-style-type: none"><li>• Katkaisin ei täysin auki</li><li>• Suutin tukossa</li><li>• Kevennysventtiili viallinen</li><li>• Männän tiiviste vioittunut</li></ul>	<ul style="list-style-type: none"><li>- Avaa katkaisin (C), ks. kuva [5]</li><li>- Puhdista mäntä (J), ks. Huolto</li><li>- Vaihda kansi (H), ks. Huolto</li><li>- Vaihda, ks. Huolto</li></ul>
<b>Ei huuhtelua tai liian lyhyt huuhtelu</b>	<ul style="list-style-type: none"><li>• Nahkatiiviste kuivunut tai vioittunut</li><li>• Väärä huuhtelumäärä</li><li>• Tiiviste (I) väärin asennettu</li></ul>	<ul style="list-style-type: none"><li>- Avenna tai vaihda nahkatiiviste (L), ks. Huolto</li><li>- Säädä huuhtelumäärä, ks. Huuhtelumäärän muuttaminen</li><li>- Käännä tiiviste, ks. Huolto</li></ul>
<b>Vettä tihkuu kiinnityskannen alta</b>	<ul style="list-style-type: none"><li>• Kannen tiiviste viallinen</li><li>• Kevennysventtiili viallinen</li></ul>	<ul style="list-style-type: none"><li>- Vaihda, ks. Huolto</li><li>- Vaihda kansi (H), ks. Huolto</li></ul>

PL

#### Dane techniczne

- Ciśnienie przepływu: min. 0,5 bar /  
zalecane 1 - 5 bar
- Ciśnienie robocze: maks. 10 bar
- Ciśnienie kontrolne: 16 bar

Jeżeli ciśnienie statyczne przekracza 5 bar, należy wmontować reduktor ciśnienia.

- Objętość splukiwania może być ustawiona bezstopniowo, od: 2 - 6 l
- Przepływ: 0,3 - 0,7 l/s
- Temperatura: maks. 40 °C

#### Instalacja

##### Przepłukać instalację wodną!

Należy przestrzegać danych zawartych na rysunku wymiarowym zamieszczonym na stronie rozkładanej I oraz II, rys. [1] i [2].

##### Montaż i podłączenie

- Obsługa armatury, zob. rys. [3].
- Podłączyć rurę splukującą (A) przy użyciu nakrętki (B), zob. rys. [4].
- Otworzyć zawór odcinający (C) i ustawić żądany przepływ wody, zob. rys. [5].

##### Otworzyć dopływ wody i sprawdzić szczelność podłączeń.

##### Zmiana objętości splukiwania

1. Wykręcić śrubę mocującą (D) przy użyciu klucza imbusowego 3mm, zob. rys. [6].
2. Zdjąć kołpak uruchamiający (E).
3. Zmiana objętości splukiwania poprzez przekręcenie śruby regulacyjnej (F), zob. rys. [7].

##### Obsługa, zob. rys. [4].

Ustawioną wstępnie objętość splukiwania można sprawdzić, naciskając w czasie 1 s kołpak uruchamiający (E). Po upływie tego czasu zawór zamyka przepływ wody w sposób samoczynny i bez przepływu zwrotnego.

##### Konserwacja

Sprawdzić wszystkie części, oczyścić i ewentualnie wymienić.

##### Elementów roboczych nie należy smarować!

##### Zamknąć zawór odcinający (C), zob. rys. [5].

##### Tłoczek

1. Wykręcić śrubę mocującą (D) przy użyciu klucza imbusowego 3mm, zob. rys. [6].
  2. Zdjąć kołpak uruchamiający (E).
  3. Wykręcić śrubę (G), zob. rys. [8].
  4. Zdjąć pokrywę (H) z uszczelką (I), zob. rys. [9].
  5. Wyjąć tłoczek (J) ze sprężyną (K).
- Montaż odbywa się w odwrotnej kolejności. Podczas ponownego osadzania skórzany kołnierz (L) należy rozszerzyć, namoczyć i oczyścić rowek (L1), zob. rys. [10].

##### Części zamienne, zob. strona rozkładana II

(\* = akcesoria dodatkowe).

##### Pielęgnacja

Wskazówki dotyczące pielęgnacji zamieszczono w załączonej instrukcji pielęgnacji.

Usterka	Przyczyna	Środek zaradczy
Stały przepływ / mały przepływ wody	<ul style="list-style-type: none"><li>• Zawór odcinający nie jest całkowicie otwarty</li><li>• Niedrożna dysza</li><li>• Uszkodzony zawór odciążający</li><li>• Uszkodzona uszczelka tłoczka</li></ul>	<ul style="list-style-type: none"><li>- Otworzyć zawór odcinający (C), zob. rys. [5].</li><li>- Oczyścić tłoczek (J), zob. Konserwacja</li><li>- Wymienić pokrywę (H), zob. Konserwacja</li><li>- Wymiana, zob. Konserwacja</li></ul>
Brak splukiwania lub splukiwanie jest zbyt krótkie	<ul style="list-style-type: none"><li>• Kołnierz skórzany jest wysuszony lub uszkodzony</li><li>• Niewłaściwa objętość splukiwania</li><li>• Niewłaściwie zamontowana uszczelka (I)</li></ul>	<ul style="list-style-type: none"><li>- Rozszerzyć kołnierz skórzany (L) lub wymienić, zob. Konserwacja</li><li>- Ustawianie objętości splukiwania, zob. Zmiana objętości splukiwania</li><li>- Wykręcanie uszczelki, zob. Konserwacja</li></ul>
Woda wydostaje się spod kołpaka uruchamiającego	<ul style="list-style-type: none"><li>• Uszkodzona uszczelka pokryw</li><li>• Uszkodzony zawór odciążający</li></ul>	<ul style="list-style-type: none"><li>- Wymiana, zob. Konserwacja</li><li>- Wymienić pokrywę (H), zob. Konserwacja</li></ul>

### البيانات الفنية

- ضغط الإنسياب: 0,5 بار على الأقل/الموصى به 1-5 بار
- ضغط التشغيل: 10 بار كحد أقصى
- ضغط الإختبار: 16 بار
- عندما يكون ضغط الإنسياب أعلى من 5 بار ينبغي تركيب مخفض للضغط في الشبكة.
- سعة الشطف قابلة للضبط بدون درجات من: 2 - 6 لتر
- معدل التدفق: 0,3 - 0,7 لتر/ثانية
- درجة الحرارة: 40 °م كحد أقصى

### التركيب

#### يتم شطف شبكة المواسير!

يرجى مراعاة الرسومات التفصيلية على الصفحة المطوية A والصفحة المطوية II فيما يتعلق بذلك، شكل [1] و [2].

#### التركيب والتوصيل

- قم بسد الخلاط بإحكام وتثبيته، انظر الشكل [3].
- قم بتوصيل ماسورة الشطف (A) مع صامولة التصريف (B)، انظر الشكل [4].
- افتح الصمام العازل الأساسي (C) وقم بضبط كمية التدفق المرغوبة، انظر الشكل [5].

افتح خط تغذية المياه وافحص الوصلات من حيث إحكامها وعدم تسرب المياه منها.

#### تغيير سعة الشطف

- 1- قم بفك برغي التثبيت (D) باستخدام مفتاح ألن 3 مم، انظر الشكل [6].
- 2- قم بإزالة غطاء التشغيل (E).
- 3- قم بتغيير سعة الشطف عن طريق لف برغي الضبط (F)، انظر الشكل [7].

#### الصيانة

يتم فحص كافة الأجزاء وتنظيفها وعند اللزوم استبدالها. لا يجوز تشحيم الأجزاء الوظيفية! أغلق الصمام العازل الأساسي (C)، انظر الشكل [5].

#### الكباس

- 1- قم بفك برغي التثبيت (D) باستخدام مفتاح ألن 3 مم، انظر الشكل [6].
  - 2- قم بإزالة غطاء التشغيل (E).
  - 3- قم بفك البرغي (G)، انظر الشكل [8].
  - 4- قم بإزالة الغطاء (H) مع الحلقة المانعة للتسرب (I)، انظر الشكل [9].
  - 5- أخرج الكباس (J) مع الزنبرك (K).
- التركيب يتم بالترتيب العكسي. عند إعادة التركيب قم بتوسيع الكم الجلدي (L) وترطيبه وتنظيف الحز (L1)، انظر الشكل [10].

انظر الصفحة المطوية II فيما يتعلق بقطع الغيار (\* = إضافات خاصة)

#### الخدمة والصيانة

إرشادات الخدمة والصيانة يمكنكم الإطلاع عليها في إرشادات الخدمة والصيانة المرفقة.

الخلل	السبب	الحل
تدفق مستمر / تدفق باستمرار كميات ضئيلة من المياه	<ul style="list-style-type: none"> <li>• الصمام العازل الأساسي غير مفتوح بشكل كامل</li> <li>• الفوهة مسدودة</li> <li>• صمام التصريف معطوب</li> <li>• الحلقة المانعة للتسرب الخاصة بالكباس معطوبة</li> </ul>	<ul style="list-style-type: none"> <li>- افتح الصمام العازل الأساسي (C)، انظر الشكل [5].</li> <li>- قم بتنظيف الكباس (J)، انظر فقرة "الصيانة"</li> <li>- قم باستبدال الغطاء (H)، انظر فقرة "الصيانة"</li> <li>- قم بالإستبدال، انظر فقرة "الصيانة"</li> </ul>
لا يوجد شطف أو يوجد شطف قصير فقط	<ul style="list-style-type: none"> <li>• الكم الجلدي إما جاف أو معطوب</li> <li>• سعة الشطف غير سليمة</li> <li>• الحلقة المانعة للتسرب (I) مركبة بشكل خطأ</li> </ul>	<ul style="list-style-type: none"> <li>- قم بتوسيع الكم الجلدي (L) أو إستبداله، انظر فقرة "الصيانة"</li> <li>- قم بضبط سعة الشطف، انظر فقرة "تغيير سعة الشطف"</li> <li>- قم بإدارة الحلقة المانعة للتسرب، انظر فقرة "الصيانة"</li> </ul>
المياه تتسرب أسفل غطاء التثبيت	<ul style="list-style-type: none"> <li>• الحلقة المانعة للتسرب الخاصة بالغطاء معطوبة</li> <li>• صمام التصريف معطوب</li> </ul>	<ul style="list-style-type: none"> <li>- قم بالإستبدال، انظر فقرة "الصيانة"</li> <li>- قم باستبدال الغطاء (H)، انظر فقرة "الصيانة"</li> </ul>

**Τεχνικά στοιχεία**

- Πίεση ροής: ελάχιστη 0,5 bar / συνιστώμενη 1 - 5 bar
  - Πίεση λειτουργίας: μέγιστη 10 bar
  - Πίεση ελέγχου: 16 bar
- Σε πιέσεις ηρεμίας μεγαλύτερες από 5 bar θα πρέπει να τοποθετηθεί μια βαλβίδα μείωσης της πίεσης.
- Ποσότητα πλύσης ρυθμιζόμενη από: 2 - 6 l
  - Παροχή: 0,3 - 0,7 λίτρα/δευτερόλεπτο
  - Θερμοκρασία: μέγ. 40 °C

**Εγκατάσταση****Ξεπλύνετε τις σωληνώσεις!**

Συμβουλευτείτε τα διαστασιολόγια στις αναδιπλούμενες σελίδες I και II, εικ. [1] και [2].

**Τοποθέτηση και σύνδεση**

- Στεγανοποίηση και κοχλίωση των εξαρτημάτων, βλέπε εικ. [3].
- Συνδέστε το σωλήνα πλύσης (A) με το παξιμάδι (B), βλέπε εικ. [4].
- Ανοίξτε τη βαλβίδα απομόνωσης (C) και ρυθμίστε την ποσότητα παροχής, βλέπε εικ. [5].

**Ανοίξτε την παροχή του νερού και ελέγξτε τη στεγανότητα των συνδέσεων.****Αλλαγή ποσότητας πλύσης**

1. Ξεβιδώστε τη βίδα (D) με ένα εξάγωνο κλειδί 3mm, βλέπε εικ. [6].
2. Αφαιρέστε το καπάκι ρύθμισης (E).
3. Αλλαγή της ποσότητας πλύσης με περιστροφή της βίδας ρύθμισης (F), βλέπε εικ. [7].

**Λειτουργία, βλέπε εικ. [4].**

Η προεπιλεγμένη ποσότητα πλύσης ενεργοποιείται με το πάτημα του καπακιού ρύθμισης (E) για 1 δευτερόλεπτο. Μετά από αυτή την ποσότητα πλύσης η βαλβίδα διακόπτει τη ροή του νερού αυτόματα και χωρίς φορτία αντεπιστροφής.

**Συντήρηση**

Ελέγξτε όλα τα εξαρτήματα, καθαρίστε τα και, αν χρειάζεται, αντικαταστήστε τα.

**Τα λειτουργικά εξαρτήματα δεν επιτρέπεται να λιπανθούν!****Κλείστε τη βαλβίδα απομόνωσης (C), βλέπε εικ. [5].****Έμβολο**

1. Ξεβιδώστε την βίδα (D) με ένα εξάγωνο κλειδί 3mm, βλέπε εικ. [6].
  2. Αφαιρέστε το καπάκι ρύθμισης (E).
  3. Ξεβιδώστε τις βίδες (G), βλέπε εικ. [8].
  4. Αφαιρέστε το κάλυμμα (H) με τη μόνωση (I), βλέπε εικ. [9].
  5. Αφαιρέστε το έμβολο (J) με το ελατήριο (K). Η συναρμολόγηση πρέπει να γίνει με την αντίστροφη σειρά.
- Κατά την επανατοποθέτηση ανοίξτε τη δερμάτινη μανσέτα (L), βρέξτε και καθαρίστε την εγκοπή (L1), βλέπε εικ. [10].

**Ανταλλακτικά, δείτε την αναδιπλούμενη σελίδα II (\* = προαιρετικός εξοπλισμός).****Περιποίηση**

Τις οδηγίες που αφορούν την περιποίηση αυτής της μπαταρίας μπορείτε να τις πάρετε από τις συνημμένες οδηγίες περιποίησης.

Βλάβη	Αιτία	Αντιμετώπιση
<b>Αδιάκοπη λειτουργία / συνεχής χαμηλή απόδοση νερού</b>	<ul style="list-style-type: none"> <li>• Η βαλβίδα αποκλεισμού δεν ανοίγει τελείως</li> <li>• Βουλωμένο ακροφύσιο</li> <li>• Βλάβη βαλβίδας εκτόνωσης</li> <li>• Βλάβη μόνωσης εμβόλου</li> </ul>	<ul style="list-style-type: none"> <li>- Ανοίξτε τη βαλβίδα απομόνωσης (C), βλέπε εικ. [5]</li> <li>- Καθαρίστε το έμβολο (J), βλέπε Συντήρηση</li> <li>- Αντικαταστήστε το κάλυμμα (H), βλέπε Συντήρηση</li> <li>- Αντικατάσταση, βλ. Συντήρηση</li> </ul>
<b>Χωρίς πλύση ή πολύ σύντομη πλύση</b>	<ul style="list-style-type: none"> <li>• Στεγνή ή φθαρμένη δερμάτινη μανσέτα</li> <li>• Λανθασμένη ποσότητα πλύσης</li> <li>• Λανθασμένη τοποθέτηση μόνωσης (I)</li> </ul>	<ul style="list-style-type: none"> <li>- Ανοίξτε ή αντικαταστήστε τη δερμάτινη μανσέτα (L), βλέπε Συντήρηση</li> <li>- Ρυθμίστε την ποσότητα πλύσης, βλέπε Αλλαγή ποσότητας πλύσης</li> <li>- Περιστρέψτε τη μόνωση, βλέπε Συντήρηση</li> </ul>
<b>Κάτω από το καπάκι ρύθμισης τρέχει νερό</b>	<ul style="list-style-type: none"> <li>• Βλάβη μόνωσης καλύμματος</li> <li>• Βλάβη βαλβίδας εκτόνωσης</li> </ul>	<ul style="list-style-type: none"> <li>- Αντικατάσταση, βλ. Συντήρηση</li> <li>- Αντικαταστήστε το κάλυμμα (H), βλέπε Συντήρηση</li> </ul>





#### Technické údaje

- Proudový tlak: min. 0,5 baru / doporučeno 1 - 5 barů
- Provozní tlak: max. 10 barů
- Zkušební tlak: 16 barů

Při statických tlacích vyšších než 5 barů se musí namontovat redukční ventil.

- Množství splachovací vody nastavitelné v rozmezí: 2 - 6 l
- Průtok: 0,3 - 0,7 l/s
- Teplota: max. 40 °C

#### Instalace

##### Potrubí dobře propláchněte!

Dodržujte přitom kótované rozměry na skládací straně I a skládací straně II, obr. [1] a [2].

##### Montáž a připojení

- Armaturu utěsněte a našroubujte, viz obr. [3].
- Připojte splachovací potrubí (A) a upevňovací matici potrubí (B), viz obr. [4].
- Otevřete předuzávěr (C) a nastavte požadované průtokové množství vody, viz obr. [5].

**Otevřete přívod vody a zkontrolujte těsnost spojů.**

##### Nastavení množství splachovací vody

1. Upevňovací šroub (D) vyšroubujte klíčem na vnitřní šestihrany 3mm, viz obr. [6].
2. Vyjměte ovládací tlačítko (E).
3. Množství splachovací vody se nastavuje otáčením seřizovacího šroubu (F), viz obr. [7].

#### Obsluha, viz obr. [4].

Přednastavené množství splachovací vody se spustí stisknutím ovládacího tlačítka (E) po dobu 1 s. Ventil po vytečení nastaveného množství automaticky a bez zpětných rázů zastaví proud vody.

#### Údržba

Všechny díly zkontrolujte, vyčistěte a podle potřeby vyměňte.

#### Funkční díly se nesmí mazat tukem!

**Uzavřete předuzávěry (C), viz obr. [5].**

#### Píst

1. Upevňovací šroub (D) vyšroubujte klíčem na vnitřní šestihrany 3mm, viz obr. [6].
  2. Vyjměte ovládací tlačítko (E).
  3. Vyšroubujte šrouby (G), viz obr. [8].
  4. Vyjměte kryt (H) s těsněním (I), viz obr. [9].
  5. Vytáhněte píst (J) s pružinou (K).
- Montáž se provádí v obráceném pořadí. Při opětovné montáži natáhněte koženou manžetu (L), navlhčete a vyčistěte drážku (L1), viz obr. [10].

**Náhradní díly, viz skládací strana II (\* = zvláštní příslušenství).**

#### Ošetřování

Pokyny k ošetřování jsou uvedeny v příloženém

Závada	Příčina	Odstranění
Trvalé vytékání/ vytékání malého množství vody	<ul style="list-style-type: none"><li>• Předuzávěr není úplně otevřen</li><li>• Ucpaná tryska</li><li>• Vadný odlehčovací ventil</li><li>• Poškozené těsnění pístu</li></ul>	<ul style="list-style-type: none"><li>- Otevřete předuzávěry (C), viz obr. [5]</li><li>- Vyčistěte píst (J), viz údržba</li><li>- Vyměňte kryt (H), viz údržba</li><li>- Vyměňte, viz údržba</li></ul>
Vyplachování nefunguje nebo je příliš krátké	<ul style="list-style-type: none"><li>• Vyschlá nebo poškozená kožená manžeta</li><li>• Nesprávné množství splachovací vody</li><li>• Nesprávně namontované těsnění (I)</li></ul>	<ul style="list-style-type: none"><li>- Koženou manžetu (L) natáhněte nebo vyměňte, viz údržba</li><li>- Nastavte množství splachovací vody, viz Nastavení množství splachovací vody</li><li>- Otočte těsnění, viz údržba</li></ul>
Pod ovládacím tlačítkem vytéká voda	<ul style="list-style-type: none"><li>• Vadné těsnění krytu</li><li>• Vadný odlehčovací ventil</li></ul>	<ul style="list-style-type: none"><li>- Vyměňte, viz údržba</li><li>- Vyměňte kryt (H), viz údržba</li></ul>

**H****Műszaki adatok**

- Áramlási nyomás: min 0,5 bar / javasolt 1 - 5 bar
  - Üzemi nyomás: max. 10 bar
  - Vizsgálati nyomás: 16 bar
- 5 bar feletti nyugalmi nyomás esetén nyomáscsökkenő szükséges!
- Öblítési mennyiség fokozatmentesen beállítható: 2 - 6 l
  - Átfolyó mennyiség: 0,3 - 0,7 l/s
  - Hőmérséklet: max. 40 °C

**Felszerelés****Öblítse át a csővezetéküket!**

Kérjük vegye figyelembe az I. kihajtható oldalon található méretrajzot és a II. kihajtható oldal [1]. és [2]. ábráját.

**Beszerezés és csatlakoztatás**

- Tömítse a szerelvényt és csavarozza fel, lásd [3]. ábra.
- Csatlakoztassa az (A) öblítőcsövet a (B) anyával, lásd [4]. ábra.
- Nyissa ki a (C) elzárócsapot és állítsa be az átfolyási mennyiséget, lásd [5]. ábra.

**Nyissa meg a vízhálózatot és ellenőrizze a csatlakozások tömítettségét.****Az öblítési mennyiség módosítása**

1. Csavarozza ki a (D) rögzítőcsavart 3mm-es imbuszkulccsal, lásd [6]. ábra.
2. Vegye le az (E) működtető fedelet.
3. Öblítési mennyiség módosítása az (F) beállítócsavar forgatásával, lásd [7]. ábra.

**Kezelés, lásd [4]. ábra.**

Az előre beállított öblítési mennyiséget az (E) működtető fedélnek 1 másodpercig történő megnyomásával lehet elindítani. Ezután az öblítési mennyiség után a szelep magától és visszacsapódás mentesen leállítja a vízfolyást.

**Karbantartás**

Az összes alkatrészt ellenőrizni, tisztítani, és esetl. cserélni kell.

**A működő alkatrészeket nem szabad beszírozni!****Zárja el a (C) elzárócsapot, lásd [5]. ábra.****Dugattyú**

1. Csavarozza ki a (D) rögzítőcsavart 3mm-es imbuszkulccsal, lásd [6]. ábra.
  2. Vegye le az (E) működtető fedelet.
  3. Csavarozza ki a (G) csavart, lásd [8]. ábra.
  4. Vegye le a (H) fedelet az (I) tömítéssel, lásd [9]. ábra.
  5. Húzza ki a (J) dugattyút a (K) rugóval együtt.
- Az összeszerelés fordított sorrendben történik. A visszahelyezésnél tágítsa ki az (L) bőr karmantyút, nedvesítse be és tisztítsa meg a (L1) hornyot, lásd [10]. ábra.

**Cserealkatrészek, a kihajtható II. oldalon található (\* = speciális tartozékok).****Ápolás**

Ezen termék tisztítására vonatkozó útmutatást a mellékelt használati útmutató tartalmazza.

Zavar	Ok	Elhárítás
<b>Tartós folyás / állandó csekély vízvesztés</b>	<ul style="list-style-type: none"> <li>• Az elzárócsap nincs teljesen nyitva</li> <li>• Fúvóka eldugult</li> <li>• Tehermentesítő-szelep meghibásodott</li> <li>• Dugattyú tömítése sérült</li> </ul>	<ul style="list-style-type: none"> <li>- Nyissa ki a (C) elzárócsapot, lásd [5]. ábra</li> <li>- Tisztítsa meg a (J) dugattyút, lásd Karbantartás</li> <li>- Cserélje ki a (H) fedelet, lásd Karbantartás</li> <li>- Csere, lásd Karbantartás</li> </ul>
<b>Nincs öblítés vagy túl rövid az öblítés</b>	<ul style="list-style-type: none"> <li>• Bőr karmantyú kiszáradt vagy sérült</li> <li>• Öblítési mennyiség hibás</li> <li>• (I) tömítést hibásan szerelték.</li> </ul>	<ul style="list-style-type: none"> <li>- Tágítsa ki vagy cserélje ki az (L) bőr karmantyút, lásd Karbantartás</li> <li>- Állítsa be az öblítési mennyiséget lásd az Öblítési mennyiség módosítása</li> <li>- Fordítsa el a tömítést, lásd Karbantartás</li> </ul>
<b>Vízfolyás a rögzítőfedél alól</b>	<ul style="list-style-type: none"> <li>• Fedéltömítés meghibásodott</li> <li>• Tehermentesítő-szelep meghibásodott</li> </ul>	<ul style="list-style-type: none"> <li>- Csere, lásd Karbantartás</li> <li>- Cserélje ki a (H) fedelet, lásd Karbantartás</li> </ul>



#### Dados Técnicos

- Pressão de caudal:mín. 0,5 bar / recomendada 1 - 5 bar
- Pressão de serviço:máx. 10 bar
- Pressão de teste:16 bar

Em pressões estáticas superiores a 5 bar dever-se-á montar um redutor de pressão.

- Regulação gradual do caudal de descarga de: 2 - 6 l
- Caudal:0,3 - 0,7 l/s
- Temperatura:max. 40 °C

#### Instalação

##### Purgar as tubagens!

Para isso, tenha em conta os desenhos cotados nas páginas desdobráveis I e II, fig. [1] e [2].

##### Montagem e ligação

- Vedar e enroscar o fluxómetro, ver fig. [3].
- Apertar a porca (B) ao tubo de descarga (A), ver fig. [4].
- Abrir a válvula de segurança (C) e regular o caudal desejado, ver fig. [5].

##### Abrir a entrada de água e verificar se as ligações estão estanques.

##### Alteração do caudal de descarga

1. Desapertar o parafuso de fixação (D) com chave sextavada de 3mm, ver fig. [6].
2. Retirar a tampa de accionamento (E).
3. Alteração do caudal de descarga rodando o parafuso de ajuste (F), ver fig. [7].

##### Manuseamento, ver fig. [4].

A descarga pré-regulada é accionada ao premir a tampa de accionamento (E) durante 1 segundo. Depois desta descarga, a válvula faz parar o fluxo de água automaticamente e sem retorno.

#### Manutenção

Verificar, limpar e, se necessário, substituir todas as peças.

##### Não lubrificar as peças de funcionamento!

##### Fechar a válvula de segurança (C), ver fig. [5].

#### Pistão

1. Desapertar o parafuso de fixação (D) com chave sextavada de 3mm, ver fig. [6].
2. Retirar a tampa de accionamento (E).
3. Desapertar os parafusos (G), ver fig. [8].
4. Retirar a tampa (H) com a junta de vedação (I), ver fig. [9].
5. Retirar o pistão (J) juntamente com a mola (K). A montagem é feita pela ordem inversa. Ao voltar a aplicar, alargar e humedecer a junta de couro (L) e limpar a ranhura (L1), ver fig. [10].

**Peças sobresselentes**, consulte a página desdobrável II (\* = acessórios especiais).

#### Conservação

As instruções para a conservação constam nas Instruções de manutenção em anexo.

Avaria	Causa	Solução
<b>Funcionamento contínuo / permanente descarga de pouca quantidade de água</b>	<ul style="list-style-type: none"><li>• Válvula de segurança não totalmente aberta</li><li>• Pistão entupido</li><li>• Válvula de descarga danificada</li><li>• Junta do pistão danificada</li></ul>	<ul style="list-style-type: none"><li>- Abrir a válvula de segurança (C), ver fig. [5]</li><li>- Limpar o pistão (J), ver Manutenção</li><li>- Substituir a tampa (H), ver Manutenção</li><li>- Substituir, ver Manutenção</li></ul>
<b>Sem descarga ou descarga muito breve</b>	<ul style="list-style-type: none"><li>• Junta de couro seca ou danificada</li><li>• Descarga incorrecta</li><li>• Junta de vedação (I) mal montada</li></ul>	<ul style="list-style-type: none"><li>- Alargar ou substituir a junta de couro (L), ver Manutenção</li><li>- Regular o caudal de descarga, ver Alteração do caudal de descarga</li><li>- Rodar a junta de vedação, ver Manutenção</li></ul>
<b>Sai água por baixo da tampa de accionamento</b>	<ul style="list-style-type: none"><li>• Junta de vedação da tampa danificada</li><li>• Válvula de descarga avariada</li></ul>	<ul style="list-style-type: none"><li>- Substituir, ver Manutenção</li><li>- Substituir a tampa (H), ver Manutenção</li></ul>



#### Teknik Veriler

- Akış basıncı: min. 0,5 bar / tavsiye edilen 1 - 5 bar
- İşletme basıncı: maks. 10 bar
- Kontrol basıncı: 16 bar

Akış basıncının 5 barın üzerinde olması durumunda, bir basınç düşürücü takılmalıdır.

- Kademesiz ayarlanabilir yıkama miktarı aralığı: 2 - 6 l
- Akış miktarı: 0,3 - 0,7 l/s
- Sıcaklık: maks. 40 °C

#### Montaj

##### Boruları temizleyin!

Katlanır sayfa I ve katlanır sayfa II, şekil [1] ve [2]'deki ölçü çizimlerine dikkat edin.

##### Montaj ve bağlantı

- Bataryayı sızdırmaz hale getirin ve vidalayın, bkz. şekil [3].
- Yıkama borusunu (A) çıkış somununa (B) bağlayın, bkz. şekil [4].
- Ön kısmayı (C) açın ve istenen akış miktarını ayarlayın, bkz. şekil [5].

**Su girişini açın ve bağlantıların sızdırmazlığını kontrol edin.**

##### Yıkama miktarının değiştirilmesi

- Tespit vidasını (D) 3mm'lik alyen anahtarı ile sökün, bkz. şekil [6].
- Kumanda başlığını (E) alın.
- Ayar vidasının (F) çevrilmesi yoluyla yıkama miktarının değiştirilmesi, bkz. şekil [7].

#### Kullanım, bkz. şekil [4].

Önceden ayarlanmış olan yıkama miktarı, kumanda başlığının (E) aşığı bastırılması yoluyla 1 san. için serbest bırakılır. Bu yıkama miktarının ardından valf su akışını kendiliğinden ve geri dönüşüz olarak durdurur.

#### Bakım

Tüm parçaları kontrol edin, temizleyin, gerekirse değiştirin.

#### Fonksiyon parçaları greslenmemelidir!

**Ön kısmayı (C) kapatın, bkz. şekil [5].**

#### Piston

- Tespit vidasını (D) 3mm'lik alyen anahtarı ile sökün, bkz. şekil [6].
- Kumanda başlığını (E) alın.
- Cıvataları (G) sökün, bkz. şekil [8].
- Kapağı (H) conta (I) ile çıkartın, bkz. şekil [9].
- Pisyonu (J) yay (K) ile birlikte çıkartın. Montajı ters yönde uygulayınız. Tekrar yerleştirirken deri manşeti (L) genişletin, nemlendirin ve kanalı (L1) temizleyin, bkz. şekil [10].

**Yedek parçalar, bkz. katlanır sayfa II (\* = Özel aksesuar).**

#### Bakım

Bakım ile ilgili gerekli açıklamalar için lütfen ekteki bakım talimatına başvurunuz.

Arıza	Nedeni	Çözümü
<b>Sürekli çalışma / sürekli düşük su verimi</b>	<ul style="list-style-type: none"><li>Ön kısma valfi tam açık değil</li><li>Meme tıkanmış</li><li>Yük boşaltma valfi arızalı</li><li>Piston contası hasarlı</li></ul>	<ul style="list-style-type: none"><li>Ön kısmayı (C) açın, bkz. şekil [5]</li><li>Pistyonu (J) temizleyin, bkz. bakım</li><li>Kapağı (H) değiştirin, bkz. bakım</li><li>Değiştirin, bkz. bakım</li></ul>
<b>Yıkama yok veya fazla kısa</b>	<ul style="list-style-type: none"><li>Deri manşet kurumuş veya zarar görmüş</li><li>Yıkama miktarı yanlış</li><li>Conta (I) yanlış takılmış</li></ul>	<ul style="list-style-type: none"><li>Deri manşeti (L) genişletin veya değiştirin, bkz. bakım</li><li>Yıkama miktarını ayarlayın, bkz. yıkama miktarının değiştirilmesi</li><li>Contayı çevirin, bkz. bakım</li></ul>
<b>Tespit kapağının altından su akıyor</b>	<ul style="list-style-type: none"><li>Kapak contası arızalı</li><li>Yük boşaltma valfi arızalı</li></ul>	<ul style="list-style-type: none"><li>Değiştirin, bkz. bakım</li><li>Kapağı (H) değiştirin, bkz. bakım</li></ul>

**SK**

#### Technické údaje

- Hydraulický tlak: min. 0,5 baru / odporúčany 1 - 5 barov
- Prevádzkový tlak: max. 10 barov
- Skúšobný tlak: 16 barov

Pri statických tlakoch vyšších než 5 barov sa musí namontovať redukčný ventil.

- Množstvo splachovacej vody nastaviteľné v rozmedzí: 2 - 6 l
- Prietok: 0,3 - 0,7 l/s
- Teplota: max. 40 °C

#### Inštalácia

##### Potrubia dobre prepláchnite!

Dodržiňte pritom kótované rozmery na skladacej strane I a skladacej strane II, obr. [1] a [2].

##### Montáž a pripojenie

- Armatúru utesnite a naskrutkujte, pozri obr. [3].
- Spojte splachovacie potrubie (A) s upevňovacou maticou potrubia (B), pozri obr. [4].
- Otvorte preduzáver (C) a nastavte požadované prietokové množstvo vody, pozri obr. [5].

##### Otvorte prívod vody a skontrolujte tesnosť spojov.

##### Nastavenie množstva splachovacej vody

1. Upevňovaciu skrutku (D) vyskrutkujte imbusovým kľúčom 3mm, pozri obr. [6].
2. Vyberte ovládacie tlačidlo (E).
3. Množstvo splachovacej vody sa nastavuje otáčaním nastavovacej skrutky (F), pozri obr. [7].

#### Obsluha, pozri obr. [4].

Prednastavené množstvo splachovacej vody sa spustí stlačením ovládacieho tlačidla (E) po dobu 1 s. Ventil po vytečení nastaveného množstva automaticky bez spätných rázov zastaví prúd vody.

#### Údržba

Všetky diely skontrolujte, vyčistite a podľa potreby vymeňte.

#### Funkčné diely sa nesmú mazat' tukom!

#### Uzavrite preduzáver (C), pozri obr. [5].

#### Piest

1. Upevňovaciu skrutku (D) vyskrutkujte imbusovým kľúčom 3mm, pozri obr. [6].
  2. Vyberte ovládacie tlačidlo (E).
  3. Vyskrutkujte skrutky (G), pozri obr. [8].
  4. Vyberte kryt (H) s tesnením (I), pozri obr. [9].
  5. Vytiahnite piest (J) s pružinou (K).
- Montáž nasleduje v opačnom poradí. Pri opätovnej montáži natiahnite koženú manžetu (L), navlhčite a vyčistite drážku (L1), pozri obr. [10].

#### Náhradné diely, pozri skladaciu stranu II (\* = zvláštne príslušenstvo).

#### Ošetrovanie

Pokyny k ošetrovaniu sú uvedené v priloženom návode na údržbu.

Závaďa	Príčina	Odstránenie
Trvalé vytekanie/ vytekanie malého množstva vody	<ul style="list-style-type: none"><li>• Preduzáver nie je úplne otvorený</li><li>• Zapchatá tryska</li><li>• Vadný odľahčovací ventil</li><li>• Poškodené tesnenie piestu</li></ul>	<ul style="list-style-type: none"><li>- Otvorte preduzáver (C), pozri obr. [5]</li><li>- Vyčistite piest (J), pozri údržba</li><li>- Vymeňte kryt (H), pozri údržba</li><li>- Vymeňte, pozri údržba</li></ul>
Vyplachovanie nefunguje alebo je príliš krátke	<ul style="list-style-type: none"><li>• Vyschnutá alebo poškodená kožená manžeta</li><li>• Nesprávne množstvo splachovacej vody</li><li>• Nesprávne namontované tesnenie (I)</li></ul>	<ul style="list-style-type: none"><li>- Koženú manžetu (L) natiahnite alebo vymeňte, pozri údržba</li><li>- Nastavte množstvo splachovacej vody, pozri Nastavenie množstva splachovacej vody</li><li>- Otočte tesnenie, pozri údržba</li></ul>
Pod ovládacím tlačidlom vyteká voda	<ul style="list-style-type: none"><li>• Vadné tesnenie krytu</li><li>• Vadný odľahčovací ventil</li></ul>	<ul style="list-style-type: none"><li>- Vymeňte, pozri údržba</li><li>- Vymeňte kryt (H), pozri údržba</li></ul>

**SLO**

#### Tehnični podatki

- Delovni tlak: najmanj 0,5 bar / priporočljivo 1 - 5 bar
  - Obratovalni tlak: največ 10 bar
  - Preizkusni tlak: 16 bar
- Kadar tlak v mirovanju presega 5 bar, je potrebno vgraditi reducirni ventil.
- Količina izpiranja je brezstopenjsko nastavljiva od: 2 - 6 l
  - Pretok: 0,3 - 0,7 l/s
  - Temperatura: maks. 40 °C

#### Vgradnja

##### Izperite cevodov!

Pri tem upoštevajte dimenzijsko risbo na zložljivi strani I in zložljivi strani II, sl. [1] in [2].

##### Vgradnja in priključitev

- Zatesnitev in pritrditev armature, glej sl [3].
- Pritrdite izpiralno cev (A) z odhodno matico (B), glej sliko. [4].
- Odprite pred-zaporni ventil (C) in nastavite zaželeno količino pretoka, glej sl. [5].

##### Odprite dotok vode in preverite tesnjenje priključka!

##### Sprememba količine izpiranja

1. Odvijte pritrdilni vijak (D) z imbus ključem 3mm, glej sl. [6].
2. Odstranite gumb (E).
3. Sprememba količine izpiranja z zasukom nastavitvenega vijaka (F), glej sl. [7].

#### Upravljanje, glej sl. [4].

Pred-nastavljena količina izpiranja se sprost s pritiskom gumba (E) za 1 sek. Po tej količini izpiranja se ventil samostojno zapre in povrne v prejšnje stanje.

#### Servisiranje

Preglejte vse dele, po potrebi očistite ali zamenjajte.

#### Gibljivih delov ventila ne mažite z mastjo !

Zaprte predzaporo (C), glej sl. [5].

#### Bat

1. Odvijte pritrdilni vijak (D) z imbus ključem 3mm, glej sl. [6].
  2. Odstranite gumb (E).
  3. Odvijte vijake (G), glej sliko [8].
  4. Odstranite pokrov (H) s tesnilom (I), glej sl. [9].
  5. Izvlecite bat (J) z vzmetjo (K).
- Montaža v obratnem vrstnem redu.  
Pri ponovnem vstavljanju razširite usnjeno manšeto (L) navlažite in očistite utor (L1), glej sl. [10].

#### Nadomestni deli, glej zložljivo stran II

(\* = posebna oprema).

#### Nega

Napotke za nego te armature dobite v priloženih navodilih.

Motnja	Vzrok	Pomoč
Trajno delovanje / stalen odtok manjše količine vode	<ul style="list-style-type: none"><li>• Predzapora ni popolnoma odprta</li><li>• Zamašena šoba</li><li>• Poškodovan sprostivni ventil</li><li>• Poškodovano tesnilo bata</li></ul>	<ul style="list-style-type: none"><li>- Odprite predzaporo (C), glej sl. [5]</li><li>- Očistite bat (J), glej servisiranje</li><li>- Zamenjajte pokrov (H), glej servisiranje</li><li>- Zamenjava, glej servisiranje</li></ul>
Ni izpiranja, ali je izpiranje prekratko	<ul style="list-style-type: none"><li>• Osušena usnjena manšeta ali poškodovana</li><li>• Napačna količina izpiranja</li><li>• Napačno montirano tesnilo (I)</li></ul>	<ul style="list-style-type: none"><li>- Razširite usnjeno manšeto (L) ali zamenjajte, glej servisiranje</li><li>- Nastavite količino izpiranja, glej sprememba količine izpiranja</li><li>- Zasukajte tesnilo, glej servisiranje</li></ul>
Voda izhaja izpod pritirnega pokrovčka	<ul style="list-style-type: none"><li>• Poškodovano tesnilo pokrova</li><li>• Poškodovan sprostivni ventil</li></ul>	<ul style="list-style-type: none"><li>- Zamenjava, glej servisiranje</li><li>- Zamenjajte pokrov (H), glej servisiranje</li></ul>



#### Tehnički podaci

- Hidraulički tlak: min. 0,5 bar / preporučeno 1 - 5 bar
- Radni tlak: maks. 10 bar
- Ispitni tlak: 16 bar

Ako tlak mirovanja premašuje 5 bar, tada je potrebno ugraditi reduktor tlaka.

- Količina ispiranja može se mijenjati od: 2 - 6 l
- Protok: 0,3 - 0,7 l/s
- Temperatura: maks. 40 °C

#### Ugradnja

##### Ispirite cjevovode!

Pri tome se pridržavajte dimenzijskih crteža na preklopnim stranicama I i II, sl. [1] i [2].

##### Ugradnja i priključak

- Zabrtvite i uvrnite armaturu, pogledajte sl. [3].
- Spojite cijev za ispiranje (A) s maticom na izlazu (B), pogledajte sl. [4].
- Otvorite prethodni ventil (C) i podesite željeni protok, pogledajte sl. [5].

**Otvorite dovod vode i provjerite jesu li spojevi zabrtvljeni.**

##### Promjena količine ispiranja

1. Odvrnite pričvrzni vijak (D) imbus-ključem od 3mm, pogledajte sl. [6].
2. Skinite aktivacijski poklopac (E).
3. Promijenite količinu ispiranja okretanjem vijka za podešavanje (F), pogledajte sl. [7].

#### Rukovanje, pogledajte sl. [4].

Prethodno podešena količina ispiranja oslobađa se pritiskanjem aktivacijskog poklopca (E) u trajanju od 1 sekunde. Nakon što iscuri ta količina, ventil automatski i bez udara zatvara protok vode.

#### Održavanje

Pregledajte sve dijelove, očistite ih i po potrebi zamijenite.

#### Funkcijska mjesta ne smiju se podmazivati!

**Zatvorite prethodni ventil (C),** pogledajte sl. [5].

#### Klip

1. Odvrnite pričvrzni vijak (D) imbus-ključem od 3mm, pogledajte sl. [6].
2. Skinite aktivacijski poklopac (E).
3. Odvrnite vijke (G), pogledajte sl. [8].
4. Skinite poklopac (H) s brtvilom (I), pogledajte sl. [9].
5. Izvadite klip (J) s oprugom (K).  
Montaža se obavlja obrnutim redoslijedom.  
Prilikom ponovnog stavljanja proširite i navlažite kožnu manžetu (L) te očistite utor (L1), pogledajte sl. [10].

**Zamjenski dijelovi,** pogledajte preklopnu stranicu II (\* = dodatna oprema).

#### Njegovanje

Upute za njegovanje nalaze se u priloženim uputama.

Problem	Uzrok	Rješenje
<b>Stalan rad / trajno smanjen protok vode</b>	<ul style="list-style-type: none"><li>• prethodni ventili nisu potpuno otvoreni</li><li>• mlaznica je začepljena</li><li>• ventil za otpuštanje je oštećen</li> <li>• brtvilo klipa je oštećeno</li></ul>	<ul style="list-style-type: none"><li>- Otvorite prethodni ventil (C), pogledajte sl. [5]</li><li>- Očistite klip (J), pogledajte Održavanje</li><li>- Zamijenite poklopac (H), pogledajte Održavanje</li><li>- Zamijenite, pogledajte Održavanje</li></ul>
<b>Nema ispiranja ili je ono prekratko</b>	<ul style="list-style-type: none"><li>• kožna manžeta je osušena ili oštećena</li><li>• neispravna količina ispiranja</li> <li>• brtvilo (I) pogrešno montirano</li></ul>	<ul style="list-style-type: none"><li>- Proširite ili zamijenite kožnu manžetu (L), pogledajte Održavanje</li><li>- Podesite količinu ispiranja, pogledajte Promjena količine ispiranja</li><li>- Okrenite brtvilo, pogledajte Održavanje</li></ul>
<b>Voda izlazi ispod pričvrzne kape</b>	<ul style="list-style-type: none"><li>• brtvilo poklopca je oštećeno</li><li>• ventil za otpuštanje je oštećen</li></ul>	<ul style="list-style-type: none"><li>- Zamijenite, pogledajte Održavanje</li><li>- Zamijenite poklopac (H), pogledajte Održavanje</li></ul>

**Технически данни**

- Налягане на водната струя: мин. 0,5 бара / препоръчва се 1 - 5 бар
  - Работно налягане: макс. 10 бара
  - Изпитвателно налягане: 16 бара
- При постоянно налягане над 5 бара трябва да се вгради редуктор на налягането.
- Настройка на количеството на потока от: 2 - 6 л
  - Разход: 0,3 - 0,7 л/сек.
  - Температура: макс. 40 °C

**Монтаж****Промийте тръбопроводите!**

За тази цел обърнете внимание на чертежа с размерите на страница I и страница II, фиг. [1] и [2].

**Монтаж и свързване**

- Уплътнете и завинтете арматурата, виж фиг. [3].
- Свържете промивната тръба (А) заедно с изходящата гайка (В), виж фиг. [4].
- Отворете спирателния вентил (С) и настройте желания поток, виж фиг. [5].

**Пуснете водата и проверете връзките за теч.****Промяна на количеството на потока**

1. Отвинтете скрепителния винт (D) с шестограмен ключ 3мм, виж фиг. [6].
2. Свалете пусковата капачка (E).
3. Променяне на количеството на потока чрез завъртане на регулиращия винт (F), виж фиг. [7].

**Управление, виж фиг. [4].**

Чрез натискане на пусковата капачка (E) предварително настроеното количество на потока се освобождава за 1 сек., след което вентилът прекъсва потока на водата автоматично и без повторно натискане.

**Техническо обслужване**

Проверете всички части, почистете ги, ако е необходимо, ги подменете.

**Функционалните части не трябва да се смазват!****Затворете спирателния вентил (C), виж фиг. [5].****Бутало**

1. Отвинтете скрепителния винт (D) с шестограмен ключ 3мм, виж фиг. [6].
  2. Свалете пусковата капачка (E).
  3. Отвинтете винта (G), виж фиг. [8].
  4. Свалете капака (H) заедно с уплътнителя (I), виж фиг. [9].
  5. Извадете буталото (J) заедно с пружината (K). Монтажът се извършва в обратна последователност.
- При повторно поставяне разширете кожата уплътнител (L), намокрете го и почистете шлица (L1), виж фиг. [10].

**Резервни части, виж страница II (\* = Специални части).****Поддръжка**

Указания за поддръжка можете да намерите в приложените инструкции за поддръжка.

Неизправност	Причина	Отстраняване
<b>Непрекъснат поток / постоянно изтичане на малки количества вода</b>	<ul style="list-style-type: none"> <li>• Спирателният вентил не е отворен изцяло</li> <li>• Дюзата е задръстена</li> <li>• Неизправен компенсиращ вентил</li> <li>• Уплътнителят на буталото е неизправен</li> </ul>	<ul style="list-style-type: none"> <li>- Отворете спирателния вентил (C), виж фиг. [5]</li> <li>- Почистете буталото (J), виж Техническо обслужване</li> <li>- Подменете капачката (H), виж Техническо обслужване</li> <li>- Подменете го, виж Техническо обслужване</li> </ul>
<b>Не се извършва изплакване или изплакването е твърде кратко</b>	<ul style="list-style-type: none"> <li>• Коженият уплътнител е сух или е повреден</li> <li>• Неправилно настроено количество на потока</li> <li>• Уплътнителят (I) е неправилно монтиран</li> </ul>	<ul style="list-style-type: none"> <li>- Разширете или подменете кожата уплътнител (L), виж Техническо обслужване</li> <li>- Настройка на количеството на потока виж Промяна на количеството на потока</li> <li>- Завъртете уплътнителя, виж Техническо обслужване</li> </ul>
<b>Теч от долната страна на пусковата капачка</b>	<ul style="list-style-type: none"> <li>• Неизправен уплътнител на капака</li> <li>• Неизправен компенсиращ вентил</li> </ul>	<ul style="list-style-type: none"> <li>- Подменете го, виж Техническо обслужване</li> <li>- Подменете капачката (H), виж Техническо обслужване</li> </ul>





#### Tehnilised andmed

- Veesurve: min 0,5 baari / soovituslik 1–5 baari
- Surve töörežiimis: maksimaalselt 10 baari
- Testimissurve: 16 baari

Kui segisti staatiline surve on üle 5 baari, tuleb paigaldada survealandaja.

- Sujuvalt reguleeritav loputusvee kogus: 2–6 l
- Läbivool: 0,3–0,7 l/s
- Temperatuur: maksimaalselt 40 °C

#### Paigaldamine

##### Peske torustik läbi

Järgige seejuures voldiku lk I ja II olevaid tehnilisi jooniseid [1] ja [2].

##### Paigaldamine ja ühendamine

- Tihendage ja kruvige külge segisti, vt joonist [3].
- Ühendage lopustoru (A) väljavoolumutri (B) abil, vt joonist [4].
- Avage eeltõkesti (C) ja reguleerige läbivooluhulka vastavalt oma soovile, vt joonist [5].

**Avage vee juurdevool ja veenduge, et ühenduskohad ei leki.**

##### Loputusvee koguse muutmine

1. Keerake 3mm kuuskantvõtme abil välja kinnituskrugi (D), vt joonist [6].
2. Eemaldage nupp (E).
3. Reguleerige loputusvee kogust, pöörates reguleerikruvi (F), vt joonist [7].

**Kasutamine**, vt joonist [4].

Eelreguleeritud koguses loputusvee laskmiseks hoidke nuppu (E) 1 sek jooksul all. Pärast seda kogust peatab ventiil veevoolu iseseisvalt ja tagasilöögivabalt.

#### Tehniline hooldus

Kõik osad tuleb kontrollida, puhastada ja vajadusel välja vahetada.

#### Funktsionaalseid osi ei tohi määrada!

**Sulgege eeltõkesti (C)**, vt joonist [5].

#### Kolb

1. Keerake 3mm kuuskantvõtme abil välja kinnituskrugi (D), vt joonist [6].
2. Eemaldage nupp (E).
3. Keerake välja kruvid (G), vt joonist [8].
4. Eemaldage kaas (H) koos tihendiga (I), vt joonist [9].
5. Võtke välja kolb (J) koos vedruga (K).  
Kokkupanemiseks tehke toimingud vastupidises järjekorras.  
Uuesti kokku panemisel laiendage ja niisutage nahkmansetti (L) ja puhastage soon (L1), vt joonist [10].

**Tagavaraosad**, vt voldiku lk II (\* = Eriosad).

#### Hooldamine

Hooldusjuhised on toodud kaasasolevas

Rike	Põhjus	Rikke kõrvaldamine
<b>Kestvalt/pidevalt madal veesurve</b>	<ul style="list-style-type: none"><li>• Eeltõkesti ei ole täiesti avatud.</li><li>• Düüs on ummistunud.</li><li>• Väljalaskeventiil on defektne.</li></ul> <ul style="list-style-type: none"><li>• Kolbitihend on kahjustatud.</li></ul>	<ul style="list-style-type: none"><li>- Avage eeltõkesti (C), vt joonist [5].</li><li>- Puhastage kolb (J), vt Tehniline hooldus.</li><li>- Vahetage kaas (H) välja, vt Tehniline hooldus.</li><li>- Vahetage välja, vt Tehniline hooldus.</li></ul>
<b>Loputus puudub või on liiga lühike</b>	<ul style="list-style-type: none"><li>• Nahkmansett on ära kuivanud või kahjustatud.</li><li>• Loputusvee kogus on vale.</li></ul> <ul style="list-style-type: none"><li>• Tihend (I) on valesti paigaldatud.</li></ul>	<ul style="list-style-type: none"><li>- Laiendage nahkmansetti (L) või vahetage see välja, vt Tehniline hooldus.</li><li>- Reguleerige loputusvee kogust, vt Loputusvee koguse muutmine.</li><li>- Pöörake tihendit, vt Tehniline hooldus.</li></ul>
<b>Kinnitusnupu alt immitseb vett.</b>	<ul style="list-style-type: none"><li>• Kaanetihend on defektne.</li><li>• Väljalaskeventiil on defektne.</li></ul>	<ul style="list-style-type: none"><li>- Vahetage välja, vt Tehniline hooldus.</li><li>- Vahetage kaas (H) välja, vt Tehniline hooldus.</li></ul>

**Tehniskie dati.**

- Hidrauliskais spiediens: minimāli 0,5 bar / ieteicams no 1 līdz 5 bar
- Darba spiediens: maksimāli 10 bar
- Kontrolspiediens: 16 bar

Ja miera stāvokļa spiediens lielāks par 5 bar, iemontējiet reduktoru.

- Skalojamā ūdens daudzums iestatāms pakāpeniski: no 2 līdz 6 l
- Caurtece: no 0,3 līdz 0,7 l/s
- Temperatūra: maksimāli 40 °C.

**Instalēšana****Izskalojiet cauruļvadus!**

Ievērojiet gabarītrasējumus, kas atrodami I un II atvēruma [1.] un [2.] attēlā.

**Ievietošana un pieslēgšana**

- Ievietojiet un pieskrūvējiet armatūru, skatiet [3.] attēlu.
- Skalošanas cauruli (A) pievienojiet ar notekas uzgriezni (B), skatiet [4.] attēlu.
- Atveriet karstā ūdens noslēgu (C) un iestatiet vēlamo caurplūdi, skatiet [5.] attēlu.

**Atveriet ūdens pieplūdi un pārbaudiet savienojumu hermētiskumu.****Skalošanas daudzuma maiņa**

1. Ar 3mm iekšējo seškanšatslēgu izskrūvēiet stiprinājuma skrūvi (D), skatiet [6.] attēlu.
2. Noņemiet ūdens palaišanas taustiņu (E).
3. Skalošanas daudzumu maina, pagriežot iestatīšanas skrūvi (F), skatiet [7.] attēlu.

**Lietošana, skatiet [4.] attēlu.**

Nospiežot ūdens palaišanas taustiņu (E), uz vienu sekundi tiek palaista iepriekš iestatītā skalojamā ūdens daudzuma izplūde. Pēc tam skalojamā ūdens daudzuma vārsts patstāvīgi apstādina ūdens plūsmu, nepieļaujot atpakaļplūsmu.

**Tehniskā apkope**

Pārbaudiet, nofīriert un nepieciešamības gadījumā nomainiet visas detaļas.

**Mehānisma darba elementus aizliegts ieeļļot!****Noslēdziet noslēgus (C), skatiet [5.] attēlu.****Virzulis**

1. Ar 3mm iekšējo seškanšatslēgu izskrūvējiet stiprinājuma skrūvi (D), skatiet [6.] attēlu.
2. Noņemiet ūdens palaišanas taustiņu (E).
3. Izskrūvējiet skrūves (G), skatiet [8.] attēlu.
4. Noņemiet sietiņus (H) un blīvējumu (I), skatiet [9.] attēlu.
5. Izņemiet virzuli (J) ar atsperi (K). Salikšanu veiciet pretējā secībā. Atkārtoti izmantojot, izpletiet ādas uznavu (L), samitriniet to un izfīriert rievu (L1), skatiet [10.] attēlu.

**Rezerves daļas, skatiet II atvērumu (\* = Speciālie piederumi).****Kopšana**

Norādījumi šīs iekārtas kopšanai atrodami pievienotajā apkopes instrukcijā.

Problēma	Iemesls	Novēršana
<b>Nepārtraukta tecēšana / pastāvīgi nepietiekama ūdens padeve</b>	<ul style="list-style-type: none"> <li>• Noslēgs nav pilnībā atvērts.</li> <li>• Aizsērējusi sprausla.</li> <li>• Bojāts atslodzes vārsts.</li> <li>• Bojāts virzuļa blīvējums.</li> </ul>	<ul style="list-style-type: none"> <li>- Atveriet noslēgu (C), skatiet [5.] attēlu.</li> <li>- Nofīriert virzuli (J), skatiet „Apkope”.</li> <li>- Nomainiet vāciņu (H), skatiet „Apkope”.</li> <li>- Nomainiet, skatiet “Apkope”.</li> </ul>
<b>Nav skalošanas vai tās laiks ir pārāk īss</b>	<ul style="list-style-type: none"> <li>• Izžuvusi vai bojāta ādas uznavu.</li> <li>• Nepareizi iestatīts skalojamā ūdens daudzums.</li> <li>• Neatbilstoši ievietots blīvējums (I).</li> </ul>	<ul style="list-style-type: none"> <li>- Paplašiniet vai nomainiet ādas uznavu (L), skatiet „Apkope”.</li> <li>- Iestatiet skalojamā ūdens daudzumu, skatiet „Skalojamā ūdens daudzuma maiņa”.</li> <li>- Pagrieziet blīvējumu, skatiet „Apkope”.</li> </ul>
<b>No stiprinājuma vāciņa apakšas plūst ūdens</b>	<ul style="list-style-type: none"> <li>• Bojāts vāciņa blīvējums.</li> <li>• Bojāts atslodzes vārsts.</li> </ul>	<ul style="list-style-type: none"> <li>- Nomainiet, skatiet “Apkope”</li> <li>- Nomainiet vāciņu (H), skatiet „Apkope”.</li> </ul>

LT

#### Techniniai duomenys

- Vandens slėgis: min. 0,5 bar / rekomenduojama 1–5 bar
- Darbinis slėgis: maks. 10 bar
- Bandomasis slėgis: 16 bar

Jei statinis slėgis didesnis nei 5 barai, reikia įmontuoti slėgio reduktorių.

- Nustatomas tolygus plovimo vandens kiekis: 2–6 l
- Vandens pratakai: 0,3–0,7 l/s
- Temperatūra: maks. 40 °C

#### Įrengimas

##### Išplaukite vamzdžius!

Atkreipkite dėmesį į brėžinius I ir II atlenkiamuosiuose puslapiuose, [1] ir [2] pav.

##### Montavimas ir prijungimas

- Užsandarinkite ir priveržkite maišytuvą, žr. [3] pav.
- Prijunkite plovimo vandens vamzdį (A) veržle (B), žr. [4] pav.
- Atidarykite pirminį blokatorių (C) ir nustatykite pagedaujama pratakos kiekį, žr. [5] pav.

**Atsukite vandens čiaupą ir patikrinkite, ar per jungtis neteka vanduo!**

##### Plovimo vandens kiekio keitimas

1. Šešiabriauniu raktu (3mm) išsukite tvirtinimo varžtą (D), žr. [6] pav.
2. Nuimkite valdymo gaubtelį (E).
3. Plovimo vandens kiekio keitimas sukant reguliavimo varžtą (F), žr. [7] pav.

#### Naudojimo taisyklės, žr. [4] pav.

Nustatytas plovimo vandens kiekis atblokuojamas nuspaudus valdymo gaubtelį (E), vanduo teka 1 sek. Nutekėjus šiam kiekiui vožtuvas automatiškai ir nesukeldamas atgalinio smūgio sustabdo vandenį.

#### Techninė priežiūra

Patikrinkite ir nuvalykite detales. Jei reikia, pakeiskite jas naujomis.

#### Funkcinių detalių tepti negalima!

**Užsukite pirminį blokatorių (C), žr. [5] pav..**

#### Stūmoklis

1. Šešiabriauniu raktu (3mm) išsukite tvirtinimo varžtą (D), žr. [6] pav.
2. Nuimkite valdymo gaubtelį (E).
3. Išsukite varžtus (G), žr. [8] pav.
4. Nuimkite dangtelius (H) ir tarpines (I), žr. [9] pav.
5. Išimkite stūmoklį (J) su spyruokle (K). Sumontuokite įrenginį atvirkštine tvarka. Naudodami įrenginį po ilgesnio laiko paplatinkite odinį lankelį (L), sudrėkinkite jį ir išvalykite griovelį (L1), žr. [10] pav.

**Atsarginės dalys, žr. II atlenkiamąjį puslapį (\* – specialūs priedai).**

#### Priežiūra

Nurodymai pateikti pridėtoje priežiūros instrukcijoje.

Gedimas	Priežastis	Gedimo šalinimo būdai
<b>Nuolat bėga vanduo / visada nuteka per mažai vandens</b>	<ul style="list-style-type: none"><li>• Ne iki galo atidarytas pirminis blokatorius</li><li>• Užsikimšęs purkštukas</li><li>• Sugedęs vožtuvas</li><li>• Pažeistas stūmoklio sandariklis</li></ul>	<ul style="list-style-type: none"><li>- Atsukite pirminį blokatorių (C), žr. [5] pav.</li><li>- Nuvalykite stūmoklį (J), žr. techninės priežiūros skyrių.</li><li>- Pakeiskite dangtelį (H), žr. techninės priežiūros skyrių.</li><li>- Pakeiskite, žr. techninės priežiūros skyrių.</li></ul>
<b>Nebėga plovimo vanduo arba bėga per trumpai</b>	<ul style="list-style-type: none"><li>• Perdžiūvo arba buvo pažeistas odinis lankelis</li><li>• Nustatytas netinkamas plovimo vandens kiekis</li><li>• Netinkamai sumontuotas sandariklis (I)</li></ul>	<ul style="list-style-type: none"><li>- Išplėskite arba pakeiskite odinį lankelį (L), žr. techninės priežiūros skyrių.</li><li>- Nustatykite plovimo vandens kiekį, žr. plovimo vandens kiekio keitimo skyrių.</li><li>- Pasukite sandariklį, žr. techninės priežiūros skyrių.</li></ul>
<b>Vanduo teka po valdymo gaubtelio</b>	<ul style="list-style-type: none"><li>• Pažeistas dangtelio sandariklis</li><li>• Sugedęs vožtuvas</li></ul>	<ul style="list-style-type: none"><li>- Pakeiskite, žr. techninės priežiūros skyrių.</li><li>- Pakeiskite dangtelį (H), žr. techninės priežiūros skyrių.</li></ul>



#### Specificații tehnice

- Presiune de curgere: min. 0,5 bar / recomandată 1 - 5 bar
  - Presiune de lucru: max. 10 bar
  - Presiunea de încercare: 16 bar
- La presiuni de repaus de peste 5 bar se va monta un reductor de presiune.
- Cantitatea de spălare reglabilă continuu în gama: 2 - 6 l
  - Debit: 0,3 - 0,7 l/s
  - Temperatură: max. 40 °C

#### Instalare

##### Se spală țevile de alimentare!

Aveți în vedere desenele cu dimensiuni de pe paginile pliante I și II, fig. [1] și [2].

##### Montaj și racord

- Se etanșează și se înșurubează armătura; a se vedea fig. [3].
- Se conectează tubul de spălare (A) cu piulița de capăt (B); a se vedea fig. [4].
- Se deschide ventilul de separare (C) și se reglează debitul dorit; a se vedea fig. [5].

##### Se deschide alimentarea cu apă și se verifică etanșeitățile racordurilor.

##### Modificarea cantității de spălare

1. Se deșurubează șurubul de fixare (D) cu o cheie imbus de 3mm; a se vedea fig. [6].
2. Se scoate butonul de acționare (E).
3. Modificarea cantității de spălare se face prin rotirea șurubului de reglaj (F); a se vedea fig. [7].

#### Utilizare; a se vedea fig. [4].

Cantitatea de spălare reglată este eliberată prin apăsarea timp de 1 secundă a calotei de acționare (E). După scurgerea acestei cantități, ventilul oprește automat curgerea apei.

#### Întreținere

Toate piesele se verifică, se curăță, eventual se înlocuiesc.

#### Piesele funcționale nu trebuie unse!

**Se închide ventilul de separare (C);** a se vedea fig. [5].

#### Pistonul

1. Se deșurubează șurubul de fixare (D) cu o cheie imbus de 3mm; a se vedea fig. [6].
  2. Se scoate butonul de acționare (E).
  3. Se deșurubează șuruburile (G); a se vedea fig. [8].
  4. Se scoate capacul (H) cu garnitura (I); a se vedea fig. [9].
  5. Se scoate pistonul (J) cu arcul (K).
- Montarea se face în ordine inversă.  
La reinstalare, lărgiți și umeziți garnitura de piele (L) și curățați piulița (L1); a se vedea fig. [10].

**Piese de schimb;** a se vedea pagina pliantă II (\* = accesorii speciale).

#### Îngrijire

Indicațiile de îngrijire se găsesc în instrucțiunile de îngrijire atașate.

Defecțiune	Cauză	Remediu
<b>Curgere continuă / scurgere permanentă a unei cantități mici de apă</b>	<ul style="list-style-type: none"><li>• Ventilul de separare nu este complet deschis</li><li>• Duză înfundată</li><li>• Ventilul de eliberare defect</li><li>• Garnitura pistonului deteriorată</li></ul>	<ul style="list-style-type: none"><li>- Se deschide ventilul de separare (C); a se vedea fig. [5].</li><li>- Se curăță pistonul (J); a se vedea paragraful Întreținere</li><li>- Se schimbă capacul (H); a se vedea paragraful Întreținere</li><li>- Se înlocuiește; a se vedea paragraful Întreținere</li></ul>
<b>Nu există spălare sau spălarea este prea scurtă</b>	<ul style="list-style-type: none"><li>• Garnitura de piele este uscată sau deteriorată</li><li>• Cantitate de spălare incorectă</li><li>• Garnitura (I) montată incorect</li></ul>	<ul style="list-style-type: none"><li>- Se lărgiște sau se înlocuiește garnitura de piele (L); a se vedea paragraful Întreținere</li><li>- Se reglează cantitatea de spălare; a se vedea Modificarea cantității de spălare</li><li>- Se rotește garnitura; a se vedea paragraful Întreținere</li></ul>
<b>Apa iese de sub capacul de fixare</b>	<ul style="list-style-type: none"><li>• Garnitura capacului defectă</li><li>• Ventilul de eliberare defect</li></ul>	<ul style="list-style-type: none"><li>- Se înlocuiește; a se vedea paragraful Întreținere</li><li>- Se schimbă capacul (H); a se vedea paragraful Întreținere</li></ul>



#### Технические данные

- Давление воды: мин. 0,5 бар / рекомендуется 1 - 5 бар
- Рабочее давление: макс. 10 бар
- Испытательное давление: 16 бар

При давлении в водопроводе более 5 бар рекомендуется установить редуктор давления.

- Объем смыва, бесступенчатая регулировка: 2 - 6 л
- Расход: 0,3 - 0,7 л/с
- Температура: макс. 40 °C

#### Установка

##### Тщательно промыть трубопроводы!

Для этого следует учитывать данные на чертеже с размерами на складных листах I и II, рис. [1] и [2].

##### Установка и подключение

- Уплотнить и ввинтить устройство, см. рис. [3].
- Надеть гайку (B) на смывную трубу (A), см. рис. [4].
- Открыть предварительный запорный элемент (C) и установить требуемый расход, см. рис. [5].

##### Открыть подачу воды и проверить соединения на герметичность.

##### Изменение объема смыва

1. Вывинтить крепежный винт (D) шестигранным ключом на 3мм, см. рис. [6].
2. Снять кнопку смыва (E).
3. Изменение объема воды для смыва вращением регулировочного винта (F), см. рис. [7].

##### Обслуживание, см. рис. [4].

Предварительно установленный объем воды подается при нажатии кнопки смыва (E) на 1 секунду. После этого клапан автоматически прекращает подачу воды.

##### Техническое обслуживание

Все детали проверить, очистить, при необходимости заменить.

##### Функциональные детали смазывать запрещается!

##### Закрывать предварительный запорный элемент (C), см. рис. [5].

##### Поршень

1. Вывинтить крепежный винт (D) шестигранным ключом на 3мм, см. рис. [6].
2. Снять кнопку смыва (E).
3. Вывинтить винт (G), см. рис. [8].
4. Снять крышку (H) с уплотнением (I), см. рис. [9].
5. Вынуть поршень (J) с пружиной (K).  
Монтаж производится в обратной последовательности.  
При обратном монтаже кожаную манжету (L) расширить, увлажнить и очистить паз (L1), см. рис. [10].

##### Запасные части, см. складной лист II (\* = специальные принадлежности).

##### Уход

Указания по уходу приведены в прилагаемой инструкции по уходу.

Неисправность	Причина	Устранение причины
Беспрерывный смыв / поступление небольшого объема воды	<ul style="list-style-type: none"><li>• Предварительный запорный элемент открыт неполностью</li><li>• Форсунка забилась</li><li>• Дефект клапана</li><li>• Уплотнение поршня повреждено</li></ul>	<ul style="list-style-type: none"><li>- Открыть предварительный запорный элемент (C), см. рис. [5]</li><li>- Очистить поршень (J), см. Техобслуживание</li><li>- Заменить крышку (H), см. Техобслуживание</li><li>- Заменить, см. Техобслуживание</li></ul>
Отсутствует смыв или смыв слишком короткий	<ul style="list-style-type: none"><li>• Кожаная манжета высохла или повреждена</li><li>• Неправильный объем смыва</li><li>• Уплотнение (I) установлено неверно</li></ul>	<ul style="list-style-type: none"><li>- Расширить кожаную манжету (L) или заменить, см. Техобслуживание</li><li>- Установить объем воды для смыва, см. Изменение объема воды для смыва</li><li>- Уплотнение перевернуть, см. Техобслуживание</li></ul>
Вода появляется под кнопкой смыва	<ul style="list-style-type: none"><li>• Дефект уплотнения крышки</li><li>• Дефект клапана</li></ul>	<ul style="list-style-type: none"><li>- Заменить, см. Техобслуживание</li><li>- Заменить крышку (H), см. Техобслуживание</li></ul>

**D**

Grohe Deutschland  
Vertriebs GmbH  
Zur Porta 9  
32457 Porta Westfalica  
Tel.: +49 571 3989-333  
Fax: +49 571 3989-999

**A**

GROHE Ges.m.b.H.  
Beichlgasse 6  
1100 Wien  
Tel.: +43 1 68060-0  
Fax: +43 1 6898747

**B**

GROHE nv - sa  
Diependaalweg 4a  
3020 Winksele  
Tel.: +32 16 230660  
Fax: +32 16 239070

**BG**

Представителство  
Grohe AG  
в България  
Ралф Шпиринг  
Клон 11, П.К. 35  
8011 Бургас  
тел./факс.: +359 56 950104  
тел./факс.: +359 56 845549

**CDN**

GROHE Canada Inc.  
1226 Lakeshore Road East  
Mississauga, Ontario  
Canada, L5E 1E9  
Tel.: +1 905 2712929  
Fax: +1 905 2719494

**CH**

Grohe Switzerland SA  
Hertistrasse 2  
8304 Wallisellen  
Tel.: +41 44 8777300  
Fax: +41 44 8777320

**CN**

高仪 (上海)  
卫生洁具有限公司  
宁桥路615号  
201206 上海  
中华人民共和国  
电话: +86 21 50323535  
传真: +86 21 50550363

**CY**

Nicos Theodorou & Sons Ltd.  
12 Dimitanis Street  
CY-1507 Nicosia  
P.O. Box 21387  
Tel.: +357 22 757671  
Fax: +357 22 759085

**CZ SK**

Grohe ČR s.r.o.  
Zastoupení pro ČR a SR  
V Oblouku 104, Čestlice  
251 01 Průhonice  
Tel.: +420 225 091 081-4  
Fax: +420 225 091 085

**DK**

GROHE A/S  
Walgerholm 11  
3500 Vaerløse  
Tel.: +45 44 656800  
Fax: +45 44 650252

**E**

GROHE España S.A.  
C/ Botanica, 78 - 88  
Gran Via L'H - Distr. Econòmic  
08908 L'Hospitalet de Llobregat  
(Barcelona)  
Tel.: +34 93 3368850  
Fax: +34 93 3368851

**EST LT LV**

ALPIGRO OÜ  
Alar Pihlak  
Jõe 5  
10151 Tallinn  
Tel.: +372 6261204  
Fax: +372 6261204

**F**

GROHE s.à.r.l.  
11, Rue des Peupliers  
92441 Issy-les-  
Moulineaux Cedex  
Tel.: +33 1 46625000  
Fax: +33 1 46626110

**FIN**

Oy Teknocalor Ab  
Sinikellonkuja 4  
01300 Vantaa  
Tel.: +358 9 8254600  
Fax: +358 9 826151

**GB**

GROHE Limited  
Blays House, Wick Road  
Englefield Green  
Egham, Surrey, TW20 0HJ  
Tel.: +44 871 200 3414  
Fax: +44 871 200 3415

**GR**

Nikos Sapountzis S.A.  
86, Kapodistriou & Roumelis Str.  
142 35 N. Ionia - Athens  
Tel.: +30 10 2712908  
Fax: +30 10 2715608

**H**

GROHE Hungary Kft.  
Liget u. 1.  
2040 Budaörs  
Tel.: +36 23 422 468  
Fax: +36 23 422 469

**HR**

ENERTECH GmbH  
Division Giersch  
Maksimirska 96/II  
10000 Zagreb  
Tel.: +385 1 2338260  
Fax: +385 1 2308024

**I**

GROHE S.p.A.  
Via Castellazzo Nr. 9/B  
20040 Cambiago (Milano)  
Tel.: +39 2 959401  
Fax: +39 2 95940263

**IND**

Grohe India Private Limited  
The Great Eastern Centre  
Gesco Corporate Centre  
70 Nehru Place  
New Dehli 110019  
Tel.: +91 11 5561 9423 / 9513  
Fax: +91 11 5561 9451

**IS**

BYKO hf.  
Skemmuvegi 2  
200 Kópavogur  
Tel.: +354 515 4000  
Fax: +354 515 4099

**J**

Grohe Japan Ltd.  
TRC Building, 3F  
1-1 Heiwajima 6-chome, Ota-ku  
Tokyo 143-0006  
Tel.: +81 3 32989730  
Fax: +81 3 37673811

**N**

GROHE A/S  
Karihaugveien 89  
1086 Oslo  
Tel.: +47 22 906110  
Fax: +47 22 906120

**NL**

GROHE Nederland BV  
Metaalstraat 2  
2718 SW Zoetermeer  
Tel.: +31 79 3680133  
Fax: +31 79 3615129

**P**

GROHE Portugal  
Componentes Sanitários, Lda.  
Rua Arq. Cassiano Barbosa, 539  
1.ª Frente Esquerdo  
4100-009 Porto  
Tel.: +351 22 543 29 80  
Fax: +351 22 543 29 99

**PL**

GROHE Polska Sp. z o.o.  
Ul. Migdalowa 4  
02-796 Warszawa  
Tel.: +48 22 6451255 - 57  
Fax: +48 22 6451258

**RUS**

Представительство  
Grohe AG  
Москва, ул. Пусаковская 13, стр. 1  
1107140  
тел.: +7 495 9819510  
факс: +7 495 9819511

**RO**

S.C. EURO - International S.R.L.  
B-dul Dinicu Golescu, Nr. 41, Bl. 6,  
Sc. 3; Ap. 67, Parter  
010868 Bucharest (Sector 1)  
Tel.: +40 21 3161451  
Fax: +40 21 3161452

**S**

GROHE A/S  
Box 2063  
194 02 Upplands Väsby  
Tel.: +46 771 141314  
Fax: +46 771 141315

**SLO**

GROSAN inženiring d.o.o.  
Slandrova 4  
1000 Ljubljana  
Tel.: +386 1 5633060  
Fax: +386 1 5633061

**TR**

GROME İc ve Dis Ticaret Ltd. Sti.  
Bagdat Cad. Ugras Parlar Is  
Merkezi No: 305, B Blok D: 12 - 15  
34846 Cevizli - Maltepe-Istanbul  
Tel.: +90 216 4412370  
Fax: +90 216 3706174

**UA**

Представитель  
Grohe AG  
в УКРАИНЕ  
Н.И. Топольская  
03151 Киев  
тел.: +38 44 2751734  
факс: +38 44 2499458

**USA**

GROHE America Inc.  
241 Covington Drive  
Bloomington  
Illinois, 60108  
Tel.: +1 630 5827711  
Fax: +1 630 5827722

**Near and Middle East  
Area Sales Office:**  
GROME Marketing  
(Cyprus) Ltd.  
11, Lemesou Avenue  
Galatariotis Building 1st floor  
2112 Aglanjia  
P.O. Box 27048  
1641 Nicosia  
Tel.: +357 22 465200  
Fax: +357 22 379188

**Far East Area Sales Office:**  
GROHE Pacific Pte. Ltd.  
260 Orchard Road  
# 08-03/04 The Heeren  
Singapore 238855  
Tel.: +65 6738 5585  
Fax: +65 6738 0855

**GROHE**

ENJOY WATER®