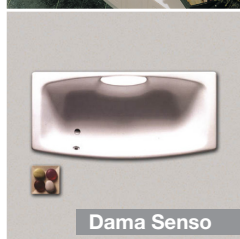
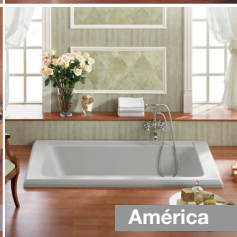
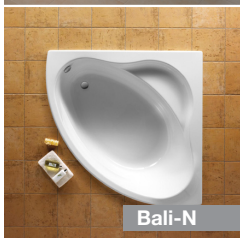
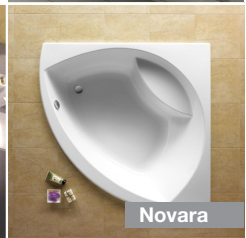




# Roca

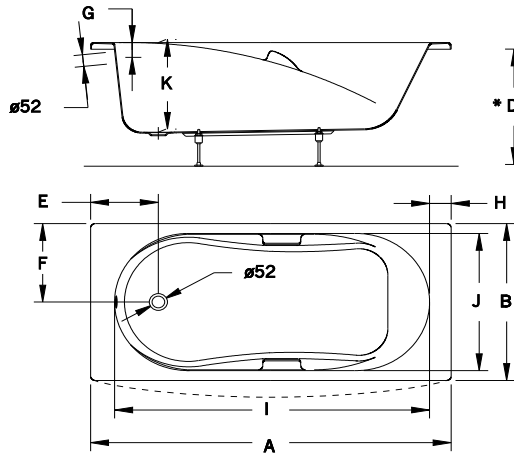
## BAÑERA ACRÍLICA/ACRYLIC BATH BAIGNOIRE ACRYLIQUE ACRYLBADEWANNE/ VASCA ACRILICA BANHEIRA ACRÍLICA/ WANNA AKRYLOWA



**Dimensiones/Dimensions/Les dimensions/Maße/Dimensioni/Dimensões/Wymiary**

<b>Bañera/Bathtub Baignoire/ Badewanne/ Vasca/ Banheira/ Wanna</b>	<b>A</b>	<b>B</b>	<b>C</b>	<b>D</b>	<b>E</b>	<b>F</b>	<b>G</b>	<b>H</b>	<b>I</b>	<b>J</b>	<b>K</b>	<b>L</b>	<b>M</b>
Veranda	1900	1100	435	540	565	808	76	87,5	1725	935	420		
Novara	1469	1600	435	540	388	1194	70	296	1594	1120	420	1500	2077
Bali N	1430	1529	435	542	429	1010	75	214	1547	907	420	1450	2021
Honolulu	1300	1365	435	520	285	995	85	280	1330	780	420	1308	1835
Bora Bora	1900	1200	435	540	615	875	70	75	1750	950	420		
Thalassa 1850x1100	1850	1100	435	540	522	810	70	115	1620	960	420		
Thalassa 1800x1000	1800	1000	435	540	525	750	70	135	1530	860	420		
Hawai	1850	1100	435	540	480	270	85	90	1670	990	420		
América	1800	1000	435	540	474	718	70	150	1500	774	420		
Vyθος 1800x900	1800	900	435	540	520	650	70	140	1520	760	420		
Vyθος 1700x800	1700	800	435	540	520	545	70	140	1420	660	420		
Vyθος 1700x700	1700	700	435	540	333	350	70	140	1450	560	420		
Vyθος 1600x700	1600	700	435	540	333	350	70	140	1350	560	420		
Fragata	1800	900	435	540	510	250	85	60	1680	700	420		
Goleta	1800	800	435	540	295	400	80	40	1670	700	420		
Miami 1800	1800	850	435	540	282	425	70	74	1626	750	420		
Miami 1700	1700	850	435	540	282	425	70	74	1526	750	420		
Catamarán	1700	800	435	540	282	400	70	90	1510	660	420		
Dama Senso	1700	800	435	540	395	525	70	95	1510	595	420		
Levante 1700	1700	750	435	540	282	375	70	60	1540	640	420		
Levante 1600	1600	750	435	540	282	375	70	60	1440	640	420		
Sureste 1700	1700	700	415	540	282	350	70	90	1510	600	400		
Sureste 1600	1600	700	415	540	282	350	70	90	1410	600	400		
Sureste 1500	1500	700	415	540	282	350	70	90	1310	600	400		
Sureste 1400	1400	700	415	540	282	350	70	90	1210	600	400		
Génova angular 1350	1350	1545	415	535	290	1095	85	175	1540	990	400	1402	1890
Génova angular 1200	1200	1260	415	535	280	912	85	190	1300	820	400	1211	1680
Génova 1700x750	1700	750	415	540	282	375	70	90	1510	662	400		
Génova 1600x750	1600	750	415	540	282	375	70	90	1410	662	400		
Génova 1700x700	1700	700	415	540	282	350	70	90	1510	612	400		
Génova 1600x700	1600	700	415	540	282	350	70	90	1410	612	400		
Génova 1500x700	1500	700	415	540	282	350	70	90	1310	612	400		
Génova 1400x700	1400	700	415	540	282	350	75	90	1210	612	400		

### BAÑERA

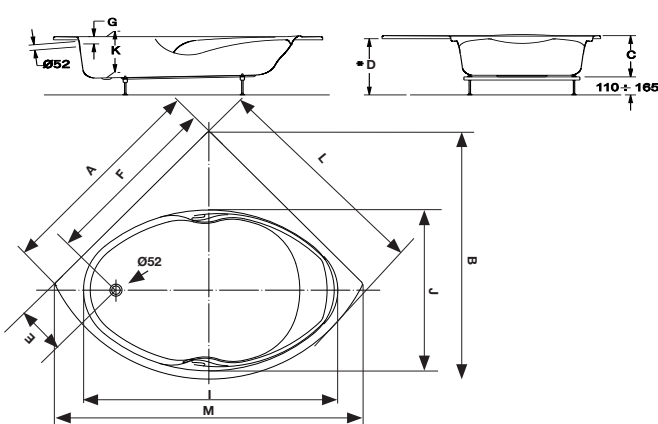


110 + 175 América  
110 ÷ 140 Dama Senso

\* Altura montaje con faldón  
Assembly height with panel  
Hauteur montage avec tablier  
Einbauhöhe mit Schürze  
Altezza per montaggio con pannello  
Altura da montagem com painel  
Wysokość montażu z obudową akrylową

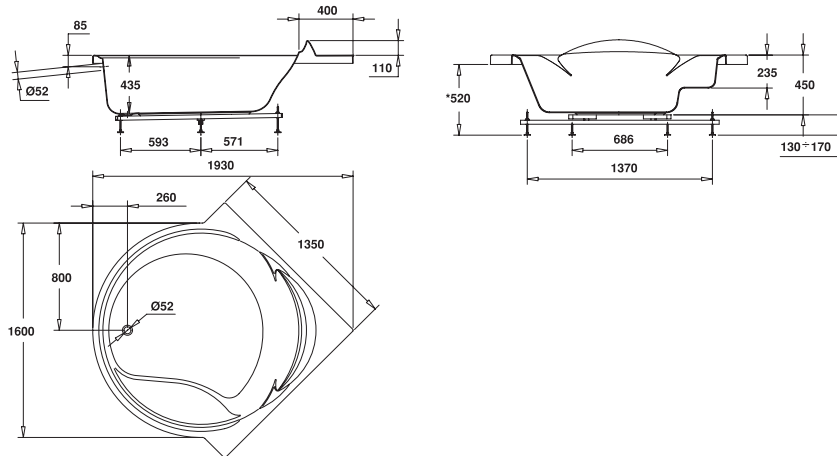
**Veranda**  
**Bora**  
**Bora**  
**Thalassa**  
**Hawai**  
**América**  
**Vythos**  
**Fragata**  
**Goleta**  
**Miami**  
**Catamarán**  
**Dama Senso**  
**Levante**  
**Sureste**  
**Genova**

### BAÑERA ANGULAR



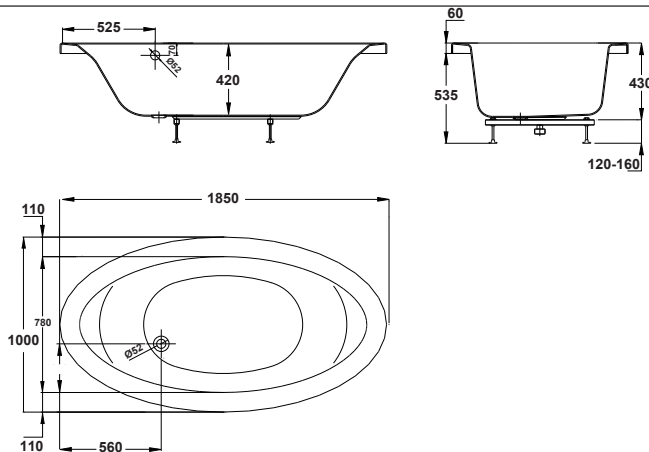
\* Altura montaje con faldón  
Assembly height with panel  
Hauteur montage avec tablier  
Einbauhöhe mit Schürze  
Altezza per montaggio con pannello  
Altura da montagem com painel  
Wysokość montażu z obudową akrylową

**Bali-N**  
**Honolulu**  
**Genova angular**  
**Novara**



\* Altura montaje con faldón  
Assembly height with panel  
Hauteur montage avec tablier  
Einbauhöhe mit Schürze  
Altezza per montaggio con pannello  
Altura da montagem com painel  
Wysokość montażu z obudową akrylową

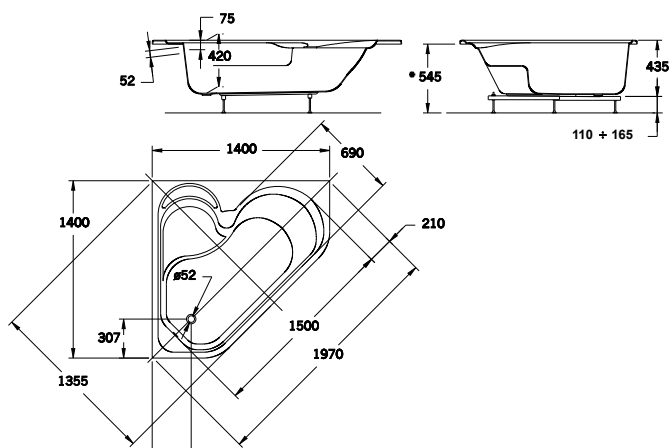
### Varadero



\* Altura montaje con faldón  
Assembly height with panel  
Hauteur montage avec tablier  
Einbauhöhe mit Schürze  
Altezza per montaggio con pannello  
Altura da montagem com painel  
Wysokość montażu z obudową akrylową

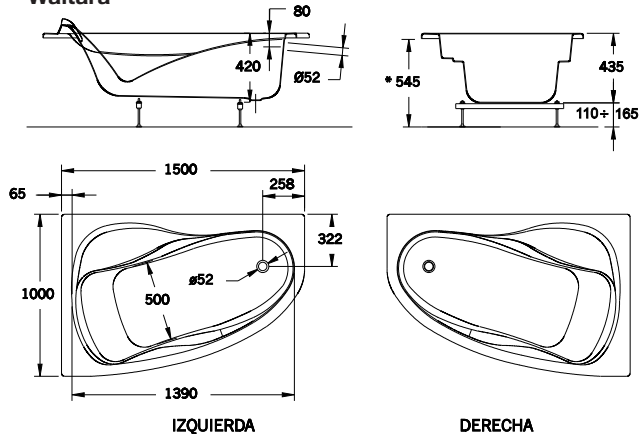
### Georgia

### Jamaica

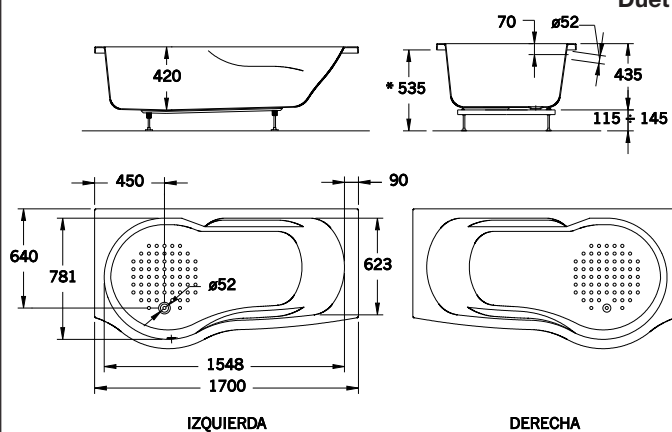


\* Altura montaje con faldón  
 Assembly height with panel  
 Hauteur montage avec tablier  
 Einbauhöhe mit Schürze  
 Altezza per montaggio con pannello  
 Altura da montagem com painel  
 Wysokość montażu z obudową akrylową

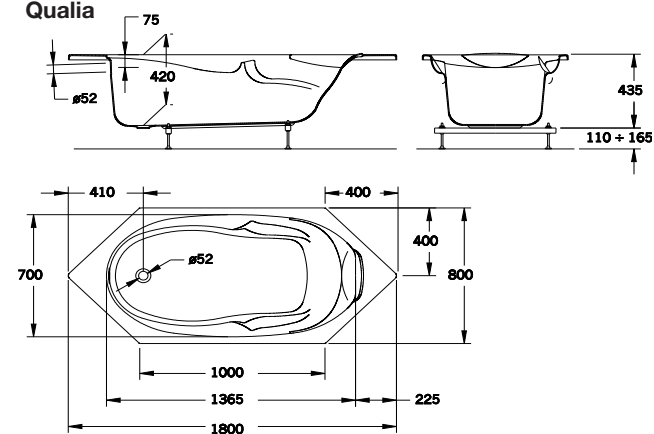
### Waitara



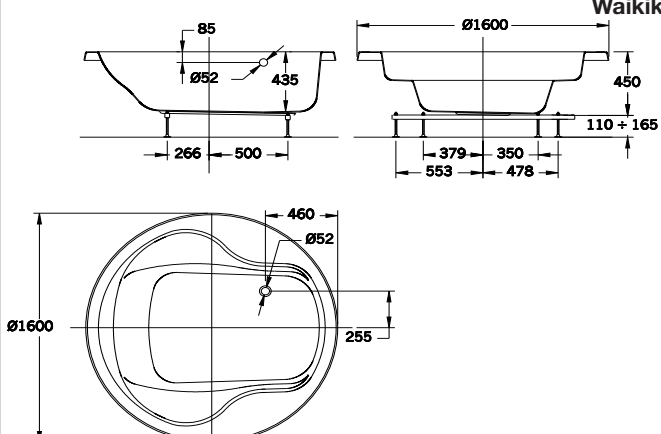
### Duet



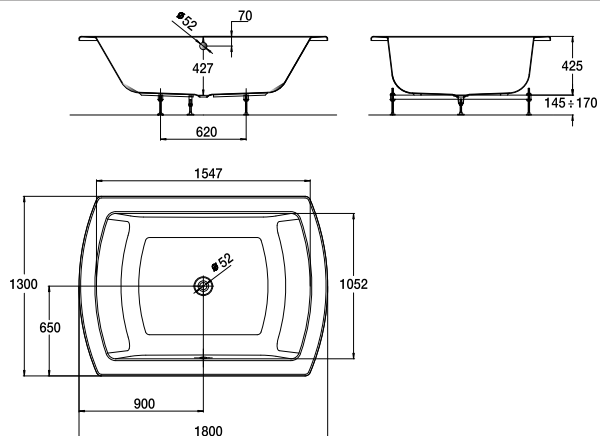
### Qualia



### Waikiki



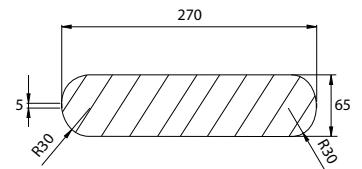
### Emotion P/E



**Peso y Volumen/ Weight and Volume/Pesaz et Volume/Gewicht und Volumen/Peso e volume/  
Peso e Volume/Ciężar - objętość**

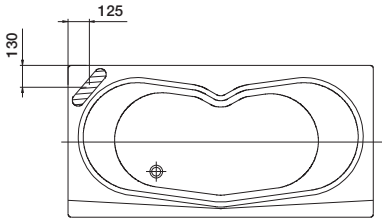
Bañera / Bathtub Baignoire / Badewanne/ Vasca / Banheira/Wanna	Peso, KP, (kg)			Vol., Liter, ( L )
	A Acrilica/Acrilic Acrylique/Acryl Acrilica/Acrilica	M.A. Masaje agua/Water massage Massage eau/Wassermassage Massagio ad acqua/Massagem de agua	M.A.A. Masaje aire/Air massage Massage air/Luftmassage/Massagio ad aria/Massagem de ar	
Emotion 1800x1300 P/E	34 Kg			390 l
Varadero	37 kg	46 kg	50 kg	350 l
Waikiki	30 kg	39 kg	43 kg	325 l
Veranda	29 kg	38 kg	42 kg	340 l
Georgia	28 kg	37 kg	41 kg	210 l
Novara	28 Kg	37 Kg	41 Kg	332 l
Bali N	26 Kg	33 Kg	39 Kg	320 l
Jamaica	24 kg	31 kg	37 kg	230 l
Honolulu	28 kg	35 kg	41 kg	210 l
Waitara	20 kg	27 kg	33 kg	165 l
Bora Bora 1900x1200	39 Kg	48 Kg	52 Kg	345 l
Thalassa 1850x1100	34 kg	43 kg	47 kg	310 l
Thalassa 1800x1000	34 Kg	43 Kg	47 Kg	295 l
Hawai	32 kg	39 kg	45 kg	350 l
América	38 kg	47 kg	51 kg	250 l
Vythos 1800x900	27 kg	34 kg	40 kg	250 l
Vythos 1700x800	23 Kg	30 Kg	36 Kg	216 l
Vythos 1700x700	21 Kg	28 Kg	34 Kg	185 l
Vythos 1600x700	19 Kg	26 Kg	32 Kg	170 l
Fragata	24 kg	31 kg	37 kg	225 l
Goleta	21 kg	28 kg	34 kg	230 l
Duet	28 kg	37 kg	41 kg	220 l
Miami 1800	24 kg	31 kg	37 kg	245 l
Miami 1700	24 kg	31 kg	37 kg	225 l
Qualia	22 kg	29 kg	35 kg	180 l
Catamarán	22 kg	29 kg	35 kg	200 l
Dama Senso	20 kg	27 kg	33 kg	210 l
Levante 1700	22 kg	29 kg	35 kg	200 l
Levante 1600	20 kg	27 kg	33 kg	190 l
Sureste 1700	19 kg	26 kg	32 kg	175 l
Sureste 1600	17 kg	24 kg	30 kg	163 l
Sureste 1500	15 kg	22 kg	28 kg	153 l
Sureste 1400	15 kg	22 kg	28 kg	143 l
Génova angular 1350	22 kg	29 kg	35 kg	300 l
Génova angular 1200	17 kg	24 kg	30 kg	210 l
Génova 1700x750	16,5 kg	23,5 kg	29,5 kg	200 l
Génova 1600x750	15,5 kg	22,5 kg	28,5 kg	190 l
Génova 1700x700	16 kg	23 kg	29 kg	175 l
Génova 1600x700	15 kg	22 kg	28 kg	160 l
Génova 1500x700	14 kg	21 kg	27 kg	150 l
Génova 1400x700	13 kg	20 kg	26 kg	140 l

**Posición de la grifería/ Position of the fittings/  
 Place des robinetterie/ Position der Armatur/  
 Posizione degla rubinetteria/ Posição das torneiras/  
 Usytuowanie armatury**

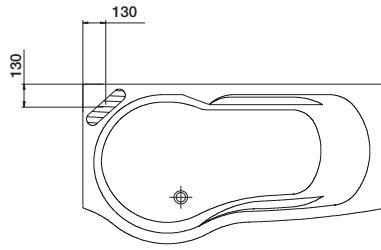


<p><b>EMOTION P/E</b></p>	<p><b>WAIKIKI</b></p>	<p><b>VERANDA</b></p>
<p><b>GEORGIA</b></p>	<p><b>BALI N</b></p>	<p><b>WAITARA</b></p>
<p><b>BORA BORA</b></p>	<p><b>HAWAI</b></p>	<p><b>AMERICA</b></p>
<p><b>VYTHOS 1800X900 1700X800</b></p>		

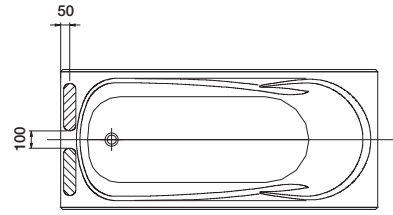
**FRAGATA**



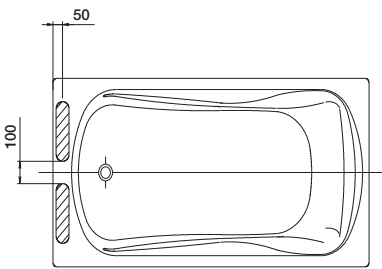
**DUET**



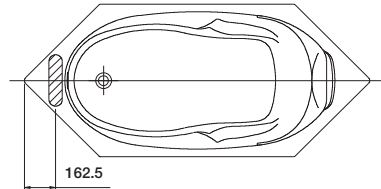
**GOLETA**



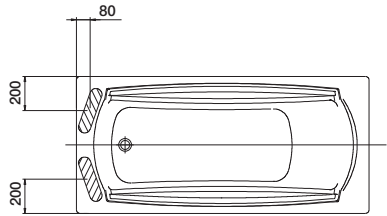
**MIAMI**



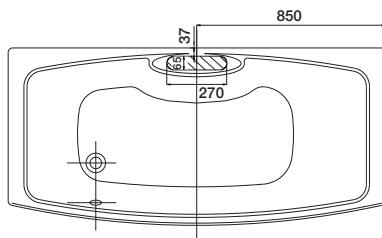
**QUALIA**



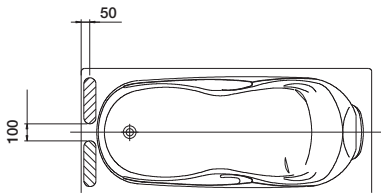
**CATAMARÁN**



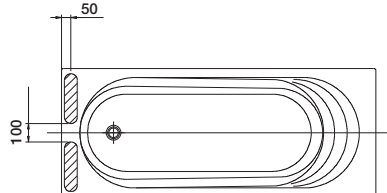
**DAMA SENSO**



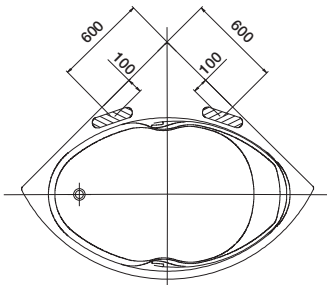
**LEVANTE**



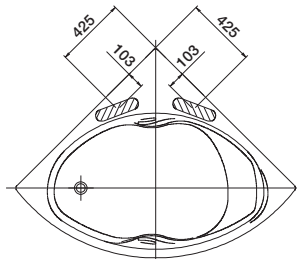
**SURESTE**



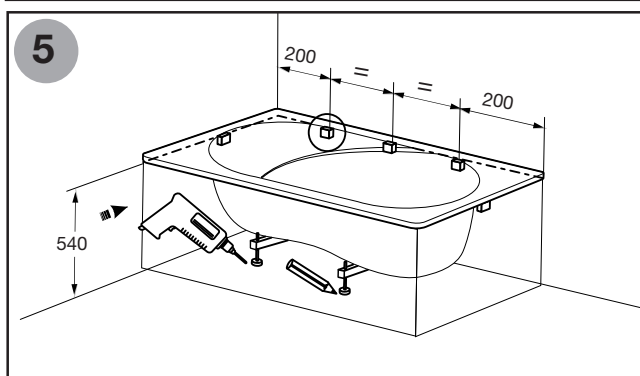
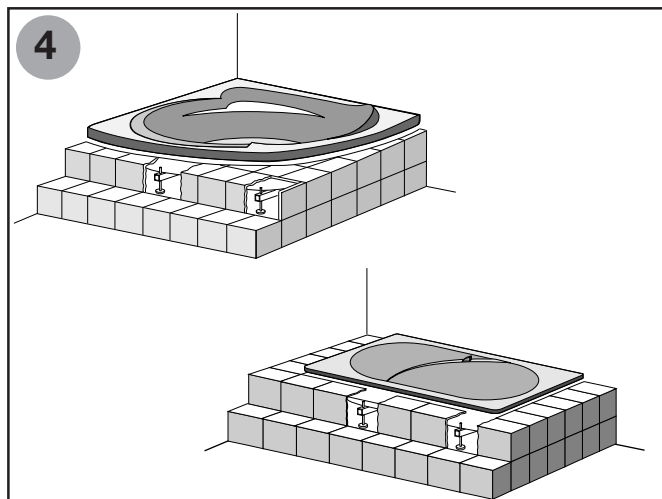
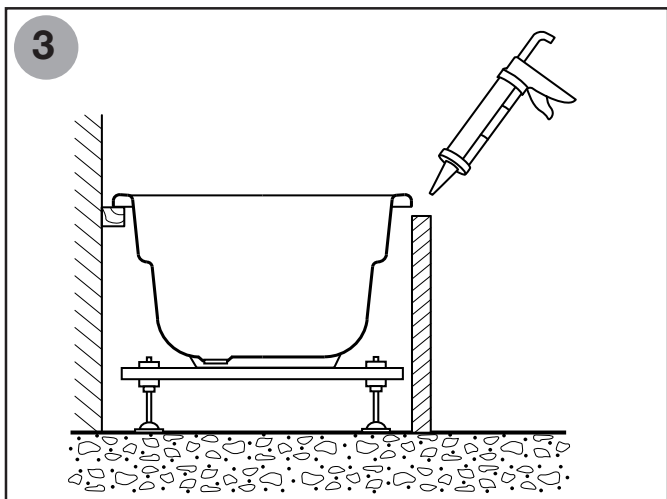
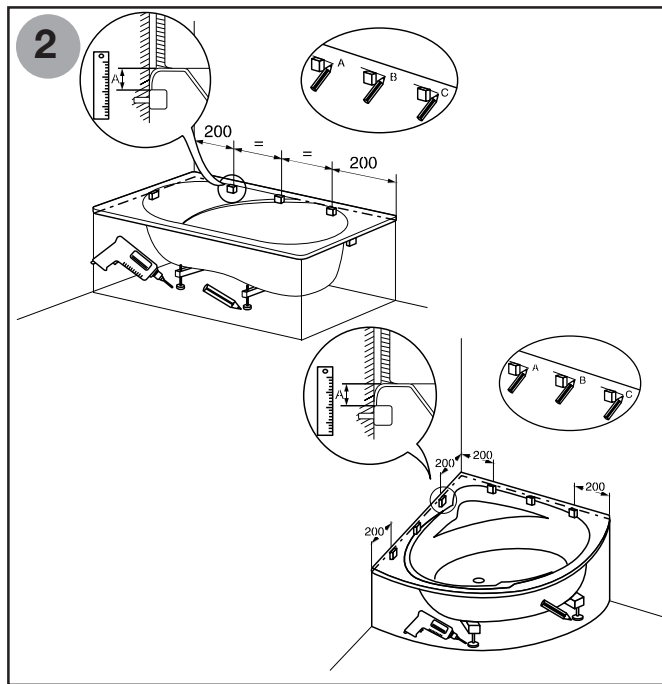
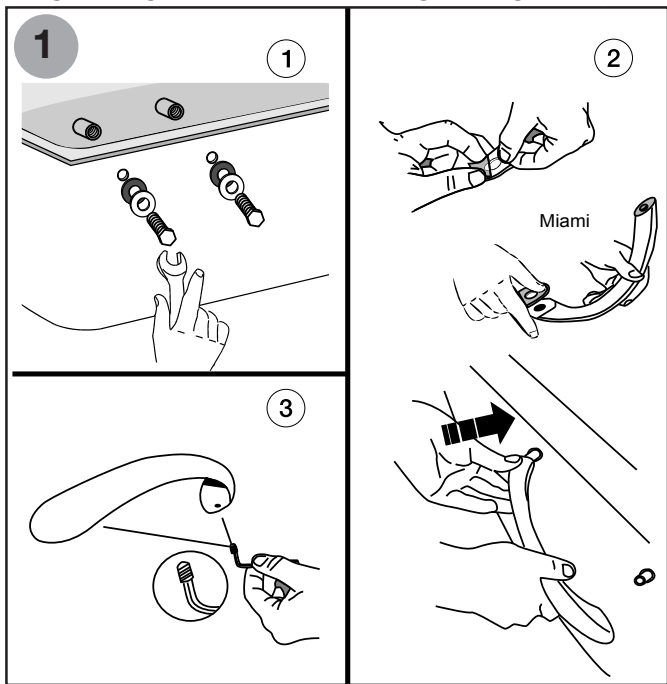
**GENOVA R1350**



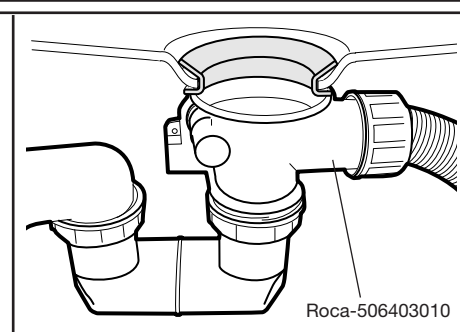
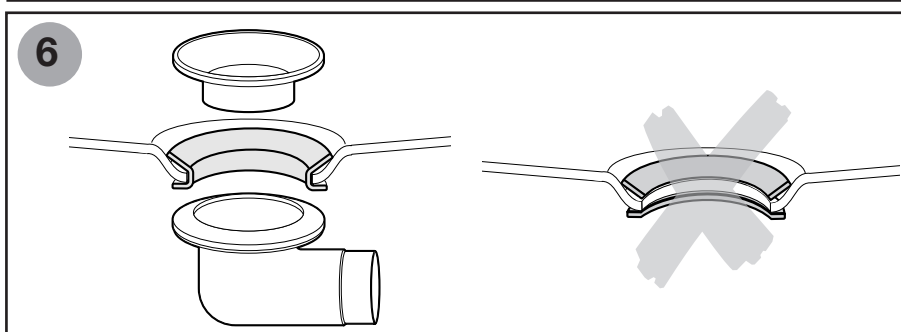
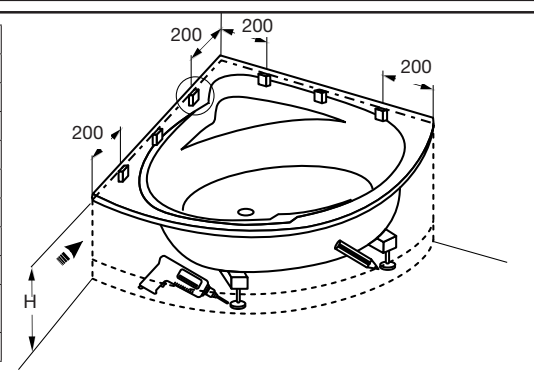
**GENOVA R1200**



Figura/Figure/Schéma/Bild/Figura/Figura/Rys



	H
Varadero	520 mm
Veranda	540 mm
Novara	540 mm
Bali N	542 mm
Jamaica	545 mm
Honolulu	520 mm
Waitara	545 mm
Duet	535 mm
Dama	540 mm
Senso	540 mm
Génova R	535 mm





## E

### INSTALACIÓN GENERAL

- 1- Esta bañera puede instalarse de tres formas:
  - Adyacente a dos paredes con murete.
  - Adyacente a dos paredes con faldón. Esto sólo es posible en las bañeras que se expiden con pies. Antes de proceder a su instalación, consultar el folleto de instrucciones que se suministra con los faldones.
    - Empotrada al suelo.
- 2- La bañera puede ser suministrada de dos maneras:
  - Sin pies, para su instalación en lecho de arena u obra.
  - Con los pies montados en fábrica.
- 3- Es indispensable que, en todos los casos, el peso de la bañera sea soportado por el fondo y el borde al mismo tiempo y, por lo tanto, el suelo y el murete, en caso de haberlo, deben poder soportar dicho peso.
- 4- Proteger la bañera hasta el fin de la obra. Se recomienda cubrirla con el plástico del suministro y el cartón del embalaje o una tela gruesa y suave.
- 5- Si en la instalación se utiliza soplete, no dirigir la llama hacia la bañera.
- 6- Eventuales rasguños se pueden eliminar en bañeras brillantes con lija abrasiva al agua (nº 800), y abrillantar con un pulimento exento de disolvente, ligeramente abrasivo, del tipo utilizado para pintura de coches.
- 7- **Importante:** Montar las asas antes de colocar la bañera, en el caso de que dispongan de ellas (Fig.1).

### INSTALACIÓN ADYACENTE A DOS PAREDES CON MURETE

- 1- Mediante la obra necesaria con ladrillos o lecho de arena en bañeras sin pies, o bien mediante regulación de los pies en la bañera que disponga de ellos, nivelar la bañera en su emplazamiento a la altura elegida. Ésta dependerá en parte del sistema de desagüe.
  - 2- Marcar en las dos paredes del cuarto de baño una línea horizontal a la altura elegida del borde superior de la bañera.
  - 3- Colocar en cada lado de la bañera tres soportes de apoyo (Fig. 2). ( No incluidos en el suministro).
  - 4- Las cotas A, B y C se obtendrán restando de la altura elegida la diferencia entre el borde superior y el inferior de la bañera en cada uno de esos puntos. Marcarlos en la pared.
- De esta manera la bañera reposará sobre cada uno de los soportes de apoyo, y el borde superior quedará a la altura de la línea horizontal marcada. Los soportes de apoyo pueden colocarse en la pared atornillados, con ladrillos, mortero o equivalente. Verificar con un medidor de nivel que todo el **borde superior** de la bañera ha quedado perfectamente plano y nivelado.
- 5- Marcar la situación de los agujeros de fijación de los pies en la bañera que disponga de ellos.
  - 6- Retirar la bañera.
  - 7- Taladrar los agujeros de los pies (para bañeras con pies) y de los apoyos.
  - 8- Efectuar el alicatado superior y fijar los apoyos de los bordes.
  - 9- Montar el desagüe, rebosadero, y en su caso, la grifería de alimentación en la repisa.
  - 10- Colocar de nuevo la bañera. Conectar el desagüe, intercalando un elemento elástico para compensar posibles movimientos. Comprobar la estanqueidad.
  - 11- En bañeras sin pies asegurar que se deja fija u asentada la obra. En bañeras con pies, comprobar que los pies están bien asentados y fijarlos al suelo.

12- Construir el murete frontal y los laterales, si los hay, asegurando que el borde superior de la bañera de ese lado queda perfectamente plano y nivelado.

13- El borde inferior de la bañera debe apoyar en el murete, y asegurar que cuando la bañera esté llena de agua todo el borde superior estará nivelado.

14- Efectuar el revestimiento con el material y la forma elegidos.

15- Con la bañera llena de agua, sellar todas las uniones con masilla de silicona de color similar al de la bañera. (Fig.3)

### INSTALACIÓN ADYACENTE A DOS PAREDES CON FALDÓN

En bañeras rectangulares, la bañera puede estar empotrada a la pared como **máximo** 15 mm.

**Nota:** La cantonera del faldón también se empotra.

- 1- Marcar en las dos paredes del cuarto de baño una línea horizontal a la altura 540 mm (en las bañeras rectangulares) (para bañeras no rectangulares ver la tabla) del suelo.
- 2- Colocar en cada lado de la bañera tres soportes de apoyo (no incluidos en el suministro) por debajo de línea anterior (Fig. 5). Los soportes de apoyo pueden colocarse en la pared atornillados, con ladrillos, mortero o equivalente.
- 3- Marcar la situación de los agujeros de fijación de los pies en la bañera.
- 4- Retirar la bañera.
- 5- Taladrar los agujeros de los pies y de los apoyos.
- 6- Colocar la bañera.
- 7- Fijar los pies y los apoyos de los bordes.
- 8- Efectuar el alicatado superior.
- 9- Montar el desagüe, rebosadero, y en su caso, la grifería de alimentación en la repisa.
- 10- Conectar el desagüe, intercalando un elemento elástico para compensar posibles movimientos. Comprobar la estanqueidad.
- 11- Comprobar que los pies están bien asentados y fijarlos al suelo.
- 12- Realizar el cerramiento siguiendo las instrucciones del manual adjuntado con el faldón.
- 13- Acabar de realizar el revestimiento.

### INSTALACIÓN EMPOTRADA AL SUELO

Mediante la obra necesaria con ladrillos o lecho de arena en bañeras sin pies, o bien mediante regulación de los pies en la bañera que disponga de ellos, asegurar que todo el **borde superior** de la bañera queda perfectamente plano y nivelado utilizando para ello un medidor de nivel. No es garantía suficiente que el suelo esté nivelado, debe estarlo el borde superior de la bañera. Los huecos que queden entre el borde inferior de la bañera y el suelo deberán rellenarse con masilla de silicona (Fig 4).

### INSTRUCCIONES DE MANTENIMIENTO

Evite todo contacto con lacas, quitaesmaltes de uñas, disolventes orgánicos, cigarrillos encendidos, etc...  
No limpiar con productos y estropajos abrasivos o vapor, solo con agua y jabón.  
Para prevenir la formación de sedimentos calcáreos, iniciar el llenado de la bañera con agua fría o templada y secarla después de cada uso.

## GENERAL INSTALLATION

- 1- This bath can be installed in 3 different ways:
  - Adjoining 2 walls, with side walls around the bath.
  - Adjoining 2 walls, with fascia panel around the bath. This is only possible with baths supplied with feet. Before proceeding to their installation, to consult the manual of instructions that is given with the panels.
  - Recessed in the floor.
- 2- The acrylic bath can be delivered in various configurations:
  - With the crosspieces of the feet fitted.
  - With the crosspieces of the feet detached.
  - Without feet, for setting into a bed of sand or in masonry.
- 3- It is essential in all cases that the weight of the bath is borne by its bottom and its edge at the same time, and so the floor, and the side walls if present, must be able to bear that weight with no sign of sagging.
- 4- Protect the bath until the work is finished. Covering the bath with the packing plastic and cardboard is recommended, or else with a thick soft fabric.
- 5- If a blowtorch is used during installation, do not direct the flame towards the bath.
- 6- Possible scratches on bright baths may be removed with wet emery paper (n° 800), and then buffed with a solventfree polish of the type used for car paintwork.
- 7- **Important:** To mount the handles before placing the bath, in case they have them (Fig. 1).

## INSTALLATION ADJACENT TO TWO SUPPORTING WALLS

- 1- By means of brickwork or a sand bed in the case of baths without feet, or by adjusting the feet in the case of baths with feet, to even the bath in their location to the elected height. This will depend partly on the drainage system.
- 2- Mark in the two walls of the bathroom a horizontal line to the elected height of the superior border of the bath.
- 3- Place in each side of the bath three supports. (Fig. 2) (Not included in the supply).
- 4- The marks A, B and C will be obtained subtracting of the elected height the difference between the superior border and the inferior of the bath in each some of those points. Mark them in the wall.  
This way the bath will rest on each one of the supports, and the superior border will be to the height of the marked horizontal line. The supports can be placed in the screwed wall, with bricks, mortar or equivalent. To verify with a level meter that the whole **superior border** of the bath has been perfectly plane and even.
- 5- Mark the situation of the feet attachment holes on the floor.
- 6- Withdraw the bath.
- 7- Drill the holes for the feet (Not included in the supply) and for the supports.
- 8- Make the upper tiling superior and fix the supports of the borders.
- 9- Install the waste fitting, overflow, and where appropriate the deck-mounted fittings.
- 10- Set the bath in place again. Connect up the waste fitting, inserting a flexible element to take up possible movements. Check for leak-tightness.

11- In baths without feet to assure that one leaves fixed or seated the work. Check that the feet are securely positioned and fix them to the floor.

12- Build the frontal and lateral walls, if there are them, assuring that the superior border of the bath of that side is perfectly plane and even with the other ones. Use for it a level meter. (Fig.2).

13- The inferior border of the bath should support in the wall, and to assure that when the bath is full with water the whole superior border it will be even.

14- Complete the tiling with the chosen material.

15- Fill the bath with water and seal all unions with silicone putty of a colour similar to that of the bath (Fig. 3).

## INSTALLATION ADJACENT TO TWO WALLS, WITH FASCIA PANEL

In rectangular baths, the bath can be inset 15 mm **max.** into the wall.

**NB:** The panel corner piece can also be inset.

- 1- Mark in the two walls of the bathroom a horizontal line to the height 540 mm (in the rectangular baths) (See table for non rectangular baths) of the floor.
- 2- Place in each side of the bath three supports. (Not included in the supply) below previous line. (Fig.5). The supports can be placed in the screwed wall, with bricks, mortar or equivalent.
- 3- Mark the situation of the feet attachment holes on the floor.
- 4- Withdraw the bath.
- 5- Drill the holes for the feet (Not included in the supply) and for the supports.
- 6- Set the bath in place.
- 7- Fit the feet and edge supports.
- 8- Make the upper tiling superior and fix the supports of the borders.
- 9- Install the waste fitting, overflow, and where appropriate the deck-mounted fittings.
- 10- Connect up the waste fitting, inserting a flexible element to take up possible movements. Check for leak-tightness.
- 11- Check that the feet are securely positioned and fix them to the floor.
- 12- See the manual attached with the fascia panel for making the panel surround.
- 13- Finish fitting the apron.

## RECESSED IN THE FLOOR

By means of brickwork or a sand bed in the case of baths without feet, or by adjusting the feet in the case of baths with feet, to assure that the whole **superior border** of the bath is perfectly plane and even using for it a level meter. It is not enough guarantee that the floor is even, it should be he the superior border of the bath. The holes that are between the inferior border of the bath and the floor will be stuffed with silicone mastic (Fig. 4).

## MAINTENANCE INSTRUCTIONS

Avoid all contact with lacquers, nail varnish remover, organic solvents, lighted cigarretes, etc...

Do not clean with abrasive products, scoirers or steam. Use soapy water only.

To prevent scale deposits: Always start off filling the bath with cold or lukewarm water. Dry after use.

## F

### INSTALLATION GENERALE

- 1- Cette baignoire peut être installée de trois manières :
  - Adjacente à 2 murs avec muret.
  - Adjacente à 2 murs avec tablier d'habillage. Ceci n'est possible qu'avec les baignoires livrées avec des pieds. Avant de continuer leur installation, consulter le manuel de directives qui est donné avec les panneaux.
  - Encastrée dans le sol.
- 2- La baignoire acrylique peut être livrée sous trois formes :
  - Barres de fixation des pieds montées.
  - Barres de fixation des pieds démontées.
  - Sans pieds, si elle doit être installée sur un lit de sable ou une base maçonnée.
- 3- Quel que soit le cas, il est indispensable que le poids de la baignoire repose sur son socle et son bord en même temps, c'est à dire que le sol et le muret, s'il y en a un, doivent pouvoir supporter ce poids sans aucun fléchissement notable.
- 4- Protéger la baignoire jusqu'à la fin des travaux. Il est conseillé de la couvrir avec le plastique et les cartons d'emballage dans lesquels elle a été livrée ou encore avec une toile épaisse non rugueuse.
- 5- Si un chalumeau est utilisé dans l'installation, ne pas diriger la flamme vers la baignoire.
- 6- D'éventuelles éraflures peuvent être éliminées dans les baignoires brillantes à l'aide d'un papier de verre humecté (n°800) et polir ensuite avec un produit sans dissolvant, légèrement abrasif, du type de ceux utilisés pour la peinture des voitures.
- 7- **Important:** Monter les poignées avant de placer la baignoire, au cas où elle en serait dotée.

### INSTALLATION ADJACENTE A DEUX MURS AVEC MURET

- 1- Au moyen de briquetage ou d'un lit de sable dans le cas des baignoires sans pied ou en ajustant les pieds pour celles qui en sont dotées, sur la baignoire de niveau à la hauteur choisie. Cela dépendra en partie du système de vidage.
- 2- Tracer dans les deux murs de la salle de bains une ligne horizontale à la hauteur choisie à partir du bord supérieur de la baignoire.
- 3- Placer de chaque côté de la baignoire trois supports<sup>1</sup> (Fig.2).
- 4- Les marques A, B et C seront obtenues en enlevant de la hauteur choisie la différence entre le bord supérieur et inférieur du bain à chaque fois. Marquez-les dans le mur. De cette manière, la baignoire reposera sur chaque support et le **bord supérieur** se situera au niveau de la ligne horizontale marquée. Les supports peuvent être vissés dans le mur, avec du mortier ou tout équivalent. Vérifier avec un niveau que le bord supérieur de la baignoire est parfaitement de niveau.
- 5- Marquer l'emplacement des trous de fixation des pieds sur la baignoire.
- 6- Retirer la baignoire.
- 7- Percer les trous des pieds pour les baignoires qui en sont dotées ainsi que les supports.
- 8- Effectuer le revêtement mural et fixer les supports des bords.
- 9- Monter le vidage, le trop-plein et, le cas échéant, la robinetterie.
- 10- Repositionner la baignoire. Brancher le vidage en intercalant un élément souple afin de compenser tout déplacement éventuel. Vérifier l'étanchéité.

- 11- Pour les baignoires sans pieds s'assurer qu'elles sont fixes ou adossées au bâti. Pour les baignoires avec des pieds, vérifier que les pieds sont bien stables puis fixer les au sol.
- 12- Finir le muret frontal et les côtés, s'il y en a, en s'assurant que le bord supérieur de la baignoire est parfaitement plane et de niveau.
- 13- Le bord inférieur de la baignoire doit s'appuyer sur le muret et assurez-vous que lorsque la baignoire est pleine d'eau, le bord supérieur soit de niveau.
- 14- Effectuer le revêtement avec le matériel choisi.
- 15- Une fois la baignoire remplie d'eau, faire les raccords à l'aide d'un joint de silicone de la même couleur que la baignoire.

### INSTALLATION ADJACENTE A DEUX PAROIS EQUIPEES D'UN TABLIER D'HABILLAGE

Pour les baignoires rectangulaires, celles-ci peuvent être encastrées dans le mur (**maximum 15 mm**).

**Rmq :** La cornière du tablier s'encastre également.

- 1- Tracer dans les deux murs de la salle de bains une ligne horizontale d'une hauteur de 540 mm à partir du sol pour les baignoires rectangulaires. Pour les autres, voir le tableau de la figure 5.
- 2- Placer de chaque côté de la baignoire trois supports<sup>2\*</sup> en dessous de la ligne (Fig. 5). Les supports peuvent être soit vissés dans le mur, soit fixés avec du mortier ou tout équivalent.
- 3- Marquer l'emplacement des trous de fixation des pieds sur la baignoire.
- 4- Retirer la baignoire.
- 5- Percer les trous pour les pieds et les supports.
- 6- Mettre la baignoire en place.
- 7- Fixer les pieds et les supports.
- 8- Mettre en place le revêtement mural.
- 9- Monter le vidage, le trop-plein et, le cas échéant, la robinetterie.
- 10- Brancher le vidage en intercalant un élément souple afin de compenser tout déplacement éventuel. Vérifier l'étanchéité.
- 11- Vérifier que les pieds sont bien stables puis fixer les au sol.
- 12- Mettre en place le tablier suivant les instructions du manuel joint avec celui-ci.
- 13- Finissez de poser le revêtement.

### INSTALLATION ENCASTREE DANS LE SOL

Grâce à la maçonnerie, à l'aide de briques ou d'un lit de sable pour les baignoires sans pied ou en ajustant les pieds pour celles qui en sont dotées, s'assurer que le **bord supérieur** de la baignoire est parfaitement plane en utilisant pour cela un niveau. Même avec le sol de niveau, mieux vaut s'assurer que le bord de la baignoire y est également. Les espaces entre le bord inférieur de la baignoire et le revêtement doivent être remplis de silicone (Fig. 4).

### NOTICE D'ENTRETIEN

Éviter tout contact avec des laques, des dissolvants organiques, des cigarettes allumées, etc...  
Ne pas nettoyer avec des produits abrasifs ou de la vapeur, utiliser simplement de l'eau et du savon.  
Pour prévenir la formation de calcaire, commencer par remplir la baignoire avec de l'eau froide ou tiède et sécher la après chaque utilisation.

## D

### ALLGEMEINE INSTALLATION

1. Diese Badewanne kann auf drei verschiedene Arten installiert werden:

- an 2 Wänden anliegend mit Untermauerung.
- an 2 Wänden anliegend mit Schürze. Dies gilt für Wannen, die mit Füßen geliefert werden. Bevor Sie mit der Installation fortfahren, lesen Sie bitte aufmerksam die Installationsanleitung, welche den Schürzen beiliegt.
- in den Boden eingelassen.

2. Die Acrylbadewanne ist in zwei verschiedenen Ausführungen erhältlich:

- mit bereits montiertem Fußgestell.
- ohne Fußgestell.

3. Das Gewicht der Wanne muss vom Boden und Rand gleichzeitig getragen werden. Deshalb müssen Boden und Untermauerung, das Gewicht der Wanne tragen können, ohne sich dabei zu verbiegen.

4. Die Wanne ist bis zur Beendigung der Arbeiten zu schützen. Es empfiehlt sich, die Wanne mit dem Verpackungsmaterial aus Kunststoff und Karton oder mit einem dicken, weichen Stoff abzudecken.

5. Wird bei der Installation ein Brenner verwendet, darf die Flamme nicht mit der Wanne in Berührung kommen.

6. Eventuelle Kratzer auf glänzenden Wannen können durch Schleifen mit Schleifpapier (Körnung Nr. 800) und Wasser beseitigt werden. Wenn die Wanne mit einem leichten, lösungsfreien Poliermittel, z.B. mit Autopolitur, eingerieben wird, entsteht neuer Glanz.

**7. Wichtig: Falls Griffe vorhanden, montieren Sie diese vor dem Setzen der Wanne (Bild 1).**

### INSTALLATION MIT UNTERMAUERUNG, BEI DER DIE WANNE AN ZWEI WÄNDEN ANLIEGT

1. Durch Untermauerung der Wannen ohne Füße oder bei Wannen mit Füßen, wird durch das Einstellen der Füße die Wanne in der gewählten Höhe ausgerichtet. Die Höhe richtet sich nach dem Abflusssystem.

2. Markieren Sie an den Wänden des Badezimmers eine waagerechte Linie, in der Höhe des oberen Randes der Badewanne.

3. Bringen Sie an jeder Seite der Badewanne drei Wannenanker an (siehe Abbildung Nr. 2) (nicht im Lieferumfang enthalten).

4. Die Maße A, B und C erhalten Sie, indem Sie das untere Randmaß vom oberen Randmaß subtrahieren. Markieren Sie diese Maße nun an der Wand. Dadurch liegt die Wanne auf den Wannenankern auf und der obere Wannenrand befindet sich in der Höhe der waagerechten Linie, welche markiert wurde. Prüfen Sie mit einer Wasserwaage, ob der gesamte **obere Wannenrand** absolut gerade und eben ist.

5. Markieren Sie die Löcher zur Befestigung der Füße (bei Badewannen mit Füßen).

6. Entfernen Sie die Badewanne.

7. Bohren Sie die Löcher für die Füße (bei Badewannen mit Füßen), sowie für die Fußstützen.

8. Fliesen Sie nun den oberen Bereich und befestigen Sie die Wannenanker.

9. Montieren Sie den Abfluss, den Überlauf und die Armatur bzw. den Wanneneinlauf.

10. Setzen Sie die Wanne erneut ein. Schließen Sie den Abfluss an, wobei ein Plastikteil unterlegt wird, um mögliche Bewegungen auszugleichen. Prüfen Sie, ob der Abfluss dicht ist.

11. Bei Badewannen ohne Füße ist sicherzustellen, dass diese richtig angebracht ist und fest sitzt. Bei Badewannen mit Füßen ist zu überprüfen, ob diese richtig stehen und danach sind sie am Boden zu befestigen.

12. Erstellen Sie die Vorder- sowie Seitenmauern (je nach Notwendigkeit) und stellen Sie sicher, dass der obere Rand dieser Seite absolut eben ist.

13. Die Randinnenseite wird unterstützt durch die Mauer und stellt so sicher, dass wenn die Wanne mit Wasser gefüllt ist, der obere Rand komplett eben sein wird.

14. Fliesen Sie nun mit dem gewählten Material.

15. Wenn die Wanne mit Wasser gefüllt ist, versiegeln Sie die offenen Stellen mit Silikon, in der Farbe der Badewanne (Bild 3).

### INSTALLATION ANLIEGEND AN ZWEI WÄNDEN MIT SCHÜRZE

Rechteckige Badewannen dürfen **höchstens** 15 mm in die Wand eingelassen werden.

**Hinweis:** Das Eckstück der Platte wird ebenfalls in die Wand eingelassen.

1. Markieren Sie eine waagerechte Linie an zwei anliegenden Wänden des Badezimmers in einer Höhe vom Boden aus gemessen 540 mm (dies gilt für Rechteckwannen) (bei nicht rechteckige siehe Tabelle).

2. Befestigen Sie an jeder Seite der Badewanne 3 Wannenanker (nicht im Lieferumfang enthalten) unter der Linie, welche markiert wurde (Bild 5).

3. Markieren Sie die Löcher zur Befestigung der Füße.

4. Entfernen Sie die Badewanne.

5. Bohren Sie die Löcher für die Füße, sowie für die Fußstützen.

6. Setzen Sie die Wanne ein.

7. Befestigen Sie die Füße an die Randstützen.

8. Fliesen Sie nun den oberen Bereich und befestigen Sie die Wannenanker.

9. Montieren Sie den Abfluss, den Überlauf und die Armatur bzw. den Wanneneinlauf.

10. Schließen Sie den Abfluss an, wobei ein Plastikteil unterlegt wird, um mögliche Bewegungen auszugleichen. Prüfen Sie, ob der Abfluss dicht ist.

11. Stellen Sie sicher, dass die Füße richtig angebracht sind und montieren Sie diese am Boden.

12. Montieren Sie nun die Schürze anhand der beiliegenden Installationsanleitung.

13. Die Verkleidung zu Ende führen.

### INSTALLATION DER IN DEN BODEN EINGELASSENEN WANNE

Durch Untermauerung der Wannen ohne Füße oder bei Wannen mit Füßen, durch das Einstellen der Füße, muss sichergestellt sein, dass der gesamte **obere Rand der Wanne** absolut eben ist (durch Benutzung einer Wasserwaage). Es ist keine ausreichende Garantie, dass der Boden nivelliert wurde, der obere Wannenrand muss auch nivelliert sein.

Die Löcher im Rand, auf der Wanneninnenseite und im Boden, sind mit Silikon auszufüllen (Bild 4).

### ANLEITUNG ZUR INSTANDHALTUNG

Vermeiden Sie jeglichen Kontakt mit Lacken, Nagellackentfernern, Lösungsmitteln, brennenden Zigaretten, etc...

Reinigen Sie nicht mit Scheuer- oder Reinigungsmitteln, sowie Dampf, sondern nur mit Wasser und Seife.

Um der Bildung von Kalkablagerungen vorzubeugen, trocknen Sie die Wanne nach jeder Benutzung.

# I

## INSTALLAZIONE GENERALE

1- Questa vasca può essere installata in tre modi:

- A ridosso di 2 pareti con muretto.
- A ridosso di 2 pareti con pannello. Ciò è possibile solamente per le vasche dotate di piedi. Prima di procedere alla loro installazione, consultare il manuale di istruzioni che sono date coi pannelli.
- Incassata nel pavimento.

2- La vasca acrilica è disponibile in tre diverse configurazioni:

- Con le traverse dei piedi montate.
- Con le traverse dei piedi smontate.
- Oppure senza piedi, da installare su letto di sabbia o incassata.

3- È indispensabile che il peso della vasca sia sempre sopportato dal fondo e dai bordi allo stesso tempo e, pertanto, che il pavimento e il muretto, se presente, possano sostenere detto peso senza che si apprezzino flessioni.

4- Proteggere la vasca fino alla fine della messa in opera. Si consiglia di coprirla con la plastica e i cartoni dell'imballo o con una tela spessa e morbida.

5- Se nell'installazione si utilizza la fiamma ossidrica, non dirigere il cannello verso la vasca.

6- Eventuali graffi possono essere eliminati su vasche lucide con carta vetrata ad acqua (n. 800) e lucidati con un detersivo senza solventi, leggermente abrasivo, del tipo utilizzato per la verniciatura delle automobili.

**7- Importante:** In caso per montare i manici prima di mettere la vasca da bagno, loro li hanno (Fig. 1).

## INSTALLAZIONE ADIACENTE A DUE PARETI CON MURETTO

1- Da vuole dire di muratura in mattoni o un letto di sabbia nel caso di vasche da bagno senza piedi, o aggiustando i piedi nel caso di vasche da bagno con piedi, ad anche la vasca da bagno nella loro ubicazione all'altezza eletta. Questo dipenderà in parte dal sistema del prosciugamento.

2- Mark nei due muri del bagno una linea orizzontale all'altezza eletta del confine superiore della vasca da bagno.

3- Metta in ogni lato del bagno tre appoggi. (Il fig. 2) (Non incluso nell'approvvigionamento).

4- I marchi A, B e C che sottraggono dell'altezza eletta la differenza tra il confine superiore e l'inferiore del bagno in ognuno alcuni di quelli punti saranno ottenuti. Li Marchi nel muro.

Così il bagno rimarrà ogni uno degli appoggi, ed il confine superiore sarà all'altezza della linea orizzontale e segnato. Gli appoggi possono essere messi nel muro avvitato, con mattoni il mortaio o equivalente. Verificare con un metro del livello che il **confine superiore** ed intero del bagno è stato perfettamente piano ed anche.

5- Marcare la posizione di fori di fissaggio dei piedi.

6- Togliere la vasca.

7- Realizzare i fori dei piedi (per vasche da bagno con piedi) e dei supporti.

8- Renda superiore il tegolato superiore e ripari gli appoggi dei confini.

9- Montare lo scarico, il troppo pieno, le maniglie e , nel caso in cui ci sia, la robinetteria di alimentazione sul bordo.

10- Collocare nuovamente la vasca. Collegare lo scarico intercalando un elemento elastico per compensare i possibili movimenti. Verificare l'impermeabilità.

11- In vasche da bagno senza piedi assicurare colui va via fisso o fece sedere il lavoro. Verificare che questi siano ben saldi e fissati al pavimento.

12- Costruisce i frontali e muri laterali, se ci li sono, mentre assicura che il confine superiore del bagno di quel lato è perfettamente piano ed anche con gli altri. Usi per lui un metro del livello. (Il fig. 2)

13- Il confine inferiore del bagno dovrebbe sostenere nel muro, ed assicurare che quando il bagno è pieno con acqua il confine superiore ed intero esso sarà pari.

14- Effettuare il rivestimento con il materiale e nel modo scelto.

15- Riempire la vasca di acqua e sigillare i punto di unione con silicone di colore simile a quello della vasca (Fig.3).

## INSTALLAZIONE A RIDOSSO DI DUE PARETI CON PANNELLO

In vasche da bagno rettangolari, la vasca si può incassare nella parete per un **massimo** di 15 mm.

**N.B.:** Anche la parte angolare del pannello si incassa nella parete.

1- Mark nei due muri del bagno una linea orizzontale all'altezza 540 mm (nelle vasche da bagno rettangolari) (Veda tavola per vasche da bagno non rettangolari) del pavimento.

2- Luogo in ogni lato del bagno tre appoggi. (non incluso nell'approvvigionamento) sotto linea precedente (Fig.5). Gli appoggi possono essere messi nel muro avvitato, con mattoni il mortaio o equivalente.

3- Marcare la posizione di fori di fissaggio dei piedi.

4- Togliere la vasca.

5- Realizzare i fori dei piedi (per vasche da bagno con piedi) e dei supporti.

6- Collocare la vasca.

7- Fissare i supporti da terra e gli elementi di sostegno dei bordi.

8- Renda superiore il tegolato superiore e ripari gli appoggi dei confini.

9- Montare lo scarico, il troppo pieno, le maniglie e , nel caso in cui ci sia, la robinetteria di alimentazione sul bordo.

10- Collegare lo scarico intercalando un elemento elastico per compensare i possibili movimenti. Verificare l'impermeabilità.

11- In vasche da bagno senza piedi assicurare colui va via fisso o fece sedere il lavoro. Verificare che questi siano ben saldi e fissati al pavimento.

12- La veda il manuale legato col pannello, per fare il contorno del pannello.

13- Ultimare il rivestimento.

## INSTALLAZIONE PER INCASSO A PAVIMENTO

Da vuole dire del lavoro necessario con mattoni o un letto di sabbia nel caso di bagni senza piedi, o aggiustando i piedi nel caso di bagni con piedi, assicurare che il **confine superiore** ed intero della vasca da bagno è perfettamente piano ed usando anche per lui un metro del livello. Non è abbastanza garanzia che il pavimento è pari, dovrebbe essere lui il confine superiore della vasca da bagno. I buchi che sono tra il confine inferiore della vasca da bagno ed il pavimento saranno riempiti con mastice ai siliconi (Fig.4).

## ISTRUZIONI PER LA MANUTENZIONE

Evitare ogni contatto con lacche, prodotti per toglierli lo smalto dalle unghie, solventi organici, sigarette accese, ecc.

Non puliere con prodotti e spugne abrasivi o con vapore. Solo con acqua e sapone.

Per evitare la informazione di sedimenti calcarei, icizzare il riempimento della vasca con acqua fredda o tiepida e asciugarla dopo ogni uso.

## INSTALAÇÃO GERAL

- 1- Esta banheira pode ser instalada de 3 formas diferentes:
  - Adjacente a 2 paredes com murete.
  - Adjacente a 2 paredes com painel. Só possível nas banheiras fornecidas com pés montados. Antes de proceder à instalação, consultar o manual de instruções que se fornece com os painéis.
  - Encastrada no chão.
- 2- A banheira acrílica pode ser fornecida com três configurações diferentes:
  - Com as barras dos pés montadas
  - Com as barras dos pés desmontadas
  - Ou sem pés, para a sua instalação em base de areia.
- 3- Seja como for, é indispensável que o peso da banheira seja suportado simultaneamente pela base e pela borda, pelo que o chão e o murete, se existir, devem poder suportar o dito peso sem que se verifiquem flexões.
- 4- A banheira deverá permanecer protegida até ao fim da obra. Recomenda-se a sua cobertura com o plástico em que vem acondicionada, com os cartões da embalagem ou um tecido grosso e suave.
- 5- Se durante a instalação se utilizar um maçarico, a chama não deverá ser dirigida para a banheira.
- 6- Pequenos eventuais arranhões podem ser eliminados, em banheiras com brilho, com uma lixa abrasiva em água (nº 800), e dar brilho com um polimento sem dissolvente, ligeiramente abrasivo, do tipo utilizado na pintura de automóveis.
- 7 - Importante:** Montar as pegas antes de colocar a banheira, no caso de ter adquirido o modelos com pegas (Fig. 1).

## INSTALAÇÃO ADJACENTE A DUAS PAREDES COM MURETE

- 1- Por meio de ajuda de alvenaria ou uma base de areia no caso de banheiras sem pés, ou ajustando os pés no caso de banheiras com pés, mesmo com a banheira no local delas/delas para a altura indicada. Isto dependerá em parte do sistema de drenagem.
- 2- Traçar nas duas paredes da casa de banho uma linha horizontal para a altura indicada na borda superior da banheira.
- 3- Coloque em cada parede de casa de banho três apoios. (Fig. 2) (Não incluídos no conjunto).
- 4- As marcas A, B e C serão obtidas subtraindo na altura indicada a diferença entre a bordo superior e o bordo inferior da banheira em cada ponto. Marque-os na parede. Deste modo o banheira terá um suporte em cada um dos apoios, e a borda superior ficará à altura da linha marcada na horizontal. Os apoios podem ser fixos à parede através de parafusos. Verificar com um nível ou uma fita métrica, que a **bordo superior** da banheira está perfeitamente nivelado.
- 5- Proceder à marcação dos orifícios de fixação dos pés das banheiras no chão.
- 6- Retirar a banheira.
- 7- Com a ajuda de um berbequim, efectuar os orifícios para os pés (para banheiras com pés) e os apoios.
- 8- Efectue o revestimento na parte superior da banheira e fixe os apoios das bordas.
- 9- Montar o esgoto, o limitador de nível da água, as pegas e, se for o caso, as torneiras de alimentação no murete.
- 10- Recolocar a banheira. Ligar o esgoto, através de um elemento elástico para compensar possíveis movimentos. Comprovar a estanqueidade.
- 11- Em banheiras sem pés assegurar que a base fica bem assente e ajustada. Em banheiras com pés verificar se estes estão bem assentes e posteriormente fixá-los ao chão.

12- Construir o murete frontal e os laterais, se for o caso, assegurando sempre que a borda superior da banheira fica perfeitamente nivelada em toda a sua periferia. Use para isso um nível ou uma fita métrica (Fig. 2)

13- A borda inferior da banheira deverá apoiar no murete, e assegurar que a banheira quando está cheia de água a borda superior estará plana e nivelada.

14- Efectuar o revestimento do ou dos muretes com o material pretendido.

15- Encher a banheira e selar todas as juntas com silicone de cor semelhante à cor da banheira. (Fig.3)

## INSTALAÇÃO ADJACENTE A DUAS PAREDES COM PAINEL

Em banheiras rectangulares, a banheira pode estar encastrada na parede 15 mm no **máximo**.

**Nota:** A cantoneira do painel também é encastrada.

- 1- Marcar nas duas paredes da casa de banho uma linha horizontal a uma altura 540 mm (nas banheiras retangulares) (Para banheiras não rectangulares ver na tabela) do chão.
- 2- Colocar em cada lado da banheira três suportes de apoio. (não incluídos no conjunto) logo abaixo da linha horizontal. (Fig.5). Os apoios podem ser colocados na parede através de parafusos.
- 3- Proceder à marcação dos orifícios de fixação dos pés das banheiras.
- 4- Retirar a banheira.
- 5- Com a ajuda de um berbequim, efectuar os orifícios para os pés (para banheiras com pés) e os apoios.
- 6- Colocar a banheira.
- 7- Fixar os pés e os bordos da banheira.
- 8- Efectue o revestimento na parte superior da banheira e fixe os apoios das bordas.
- 9- Montar o esgoto, o limitador de nível da água, as pegas e, se for o caso, as torneiras de alimentação no murete.
- 10- Ligar o esgoto, através de um elemento elástico para compensar possíveis movimentos. Comprovar a estanqueidade.
- 11- Em banheiras sem pés assegurar que a base fica bem assente e ajustada. Em banheiras com pés verificar se estes estão bem assentes e posteriormente fixá-los ao chão.
- 12- Efectuar o fecho inferior da banheira, seguindo as instruções de instalação do painel.
- 13- Terminar o revestimento.

## INSTALAÇÃO ENCASTRADA NO CHÃO

Com a ajuda de tijolos e ou uma base de areia no caso de banheiras sem pés, ou ajustando os pés no caso de banheiras com pés, assegurar que o **bordo superior** da banheira é perfeitamente nivelado usando para isso um nível ou uma fita métrica. Não é garantido que o chão esteja de nível, mas já o bordo superior da banheira terá que estar.

Deverão eliminar-se as juntas que estão entre a borda inferior da banheira e o murete, através silicone (Fig. 4).

## INSTRUÇÕES DE MANUTENÇÃO

Evitar qualquer contacto com lacas, tira esmalte de unhas, dissolventes orgânicos, cigarros acesos, etc...

Não limpar com produtos e esfregões abrasivos, só com água e sabão.

Para prevenir a formação de sedimentos calcários, iniciar o enchimento de banheira com água fria ou morna e secá-la depois de cada uso.

## OGÓLNE ZASADY MONTAŻU

1-Montaż wanny można wykonać na trzy sposoby:

- wanna przylegająca do dwóch ścian i obudowana murkiem
- wanna przylegająca do dwóch ścian z obudową akrylową.

Jest to możliwe jedynie w przypadku wanien dostarczonych z nogami. Przed przystąpieniem do montażu należy zapoznać się z instrukcją dostarczaną wraz z obudową.

-wanna wbudowana w podłogę.

2-Wanna może być dostarczana w trzech wariantach:

- bez nóg, przeznaczona do montażu na podsypce z piasku lub podmurówce

- z nogami zamocowanymi fabrycznie

- z nogami do zamontowania

3-We wszystkich tych przypadkach wanna musi być podparta równocześnie od spodu i na brzegach, a zatem zarówno podłożem jak i murek, jeśli istnieje, muszą utrzymać obciążenie wanny.

4-Zabezpieczyć i chronić wannę aż do zakończenia prac montażowych. Zaleca się przykrycie wanny folią plastikową i kartonem z opakowania lub grubą i miękką tkaniną.

5-Jeżeli przy pracach montażowych używany jest palnik, nie wolno kierować płomienia w stronę wanny.

6-Ewentualne zarysowania powierzchni wanny z polyskiem można usunąć papierem ściernym na mokro (nr 800) i wypolerować pastą nie zawierającą rozpuszczalników, o słabych właściwościach ściernych, taką jak do lakieru samochodów.

**7-Uwaga:** Jeżeli wanna wyposażona jest w uchwyty, należy je zamontować przed ustawieniem, dotyczy to wanien typu (Rys.1).

## MONTAŻ WANNY PRZYLEGAJĄCEJ DO DWÓCH ŚCIAN I OBUDOWANEJ MURKIEM

1-Używając cegieł lub podsypki z piasku w przypadku montażu wanien bez nóg lub regulując wysokość nóg, gdy wanna je posiada, należy ustawić i wypoziomować wannę na żądanej wysokości. Będzie to po części zależało od systemu odprowadzenia wody.

2-Na obydwu ścianach łazienki zaznaczyć poziomą linią żądaną wysokość górnej krawędzi wanny.

3-Z każdej strony wanny umieścić trzy wsporniki (Rys. 2) (nie są dołączane do dostarczonego kompletu)

4-Wymiary A, B i C otrzymuje się odejmując od żądanej wysokości różnicę pomiędzy poziomem krawędzi górnej i dolnej wanny w każdym z tych punktów. Należy je zaznaczyć na ścianie. Dzięki temu wanna będzie opierała się na każdym z tych wsporników, a górna jej krawędź będzie się znajdowała na wysokości zaznaczonej linii poziomej. Wsporniki można zamocować do ściany za pomocą wkrętów, cegieł, zaprawy itp. Sprawdzić za pomocą poziomicy, czy górna krawędź wanny jest dokładnie wypoziomowana.

5-Zaznaczyć na podłożu położenie otworów do mocowania nóg wanny.

6-Odsunąć wannę.

7-Wywiercić otwory w podłożu (dotyczy wanien z nogami) i w ścianach na wsporniki.

8-Ułożyć glazurę nad wanną i zamocować do ściany wsporniki.

9-Zamontować odpływ wody, przelew oraz jeśli trzeba, armaturę montowaną na brzegu wanny.

10-Ponownie ustawić wannę. Podłączyć odpływ stosując połączenie elastyczne w celu skompensowania ewentualnych niewielkich ruchów wanny. Sprawdzić szczelność połączeń.

11-W przypadku wanny montowanej bez nóg sprawdzić jej stabilność. W przypadku wanny z nogami sprawdzić ich prawidłowe ustawienie i zamocować je do podłoża.

12-Obudować murkiem z przodu i z boków jeśli takie istnieją, sprawdzając dokładnie wypoziomowanie górnej krawędzi z tej strony (Rys. 2).

13-Dolna krawędź wanny powinna opierać się na murku, należy sprawdzić, czy po napełnieniu wodą, górna krawędź wanny jest wypoziomowana.

14-Wyłożyć murek dowolnie wybranym materiałem.

15-Po napełnieniu wanny wypełnić wszystkie szczeliny silikonem w kolorze podobnym do koloru wanny (Rys. 3).

## MONTAŻ WANNY PRZYLEGAJĄCEJ DO DWÓCH ŚCIAN Z OBUDOWĄ AKRYLOWĄ

W przypadku wanien prostokątnych, wanna może zostać wmurowana na **maksimum** 15 mm.

**Uwaga:** Krawędź obudowy można również wmurować.

1-Na obu ścianach łazienki zaznaczyć poziomą linię na wysokości 540 mm od podłoża dla nie prostokątnych, a dla wanien narożnych wg tabeli.

2-Na każdej ze ścian zamocować po trzy wsporniki (nie są dołączane do kompletu) na zaznaczonym poziomie (Rys. 5). Wsporniki można zamocować do ściany za pomocą wkrętów, cegieł, zaprawy itp.

3-Zaznaczyć na podłożu położenie otworów do mocowania nóg wanny.

4-Odsunąć wannę.

5-Wywiercić otwory w podłożu i w ścianach na wsporniki.

6- Dopasuj wannę.

7- Dopasuj nóżki i podpory krawędzi.

8-Ułożyć glazurę nad wanną i zamocować do ściany wsporniki.

9-Zamontować odpływ wody, przelew oraz jeśli trzeba, armaturę montowaną na brzegu wanny.

10- Podłączyć odpływ stosując połączenie elastyczne w celu skompensowania ewentualnych niewielkich ruchów wanny. Sprawdzić szczelność połączeń.

11- Sprawdzić prawidłowe usadowienie nóg i zamocować je do podłoża.

12-Zamontować obudowę akrylową zgodnie z Instrukcją montażu obudowy.

13- Wykończyć powłokę.

## MONTAŻ WANNY WBUDOWANEJ W PODŁOGĘ

Używając cegieł lub podsypki z piasku w przypadku montażu wanien bez nóg lub regulując wysokość nóg, gdy wanna je posiada, należy sprawdzić za pomocą poziomicy, że cała górna krawędź wanny została idealnie wypoziomowana. Wypoziomowanie samego podłoża nie stanowi wystarczającej gwarancji prawidłowego wypoziomowania górnej krawędzi wanny. Ewentualną szczelinę pomiędzy dolną krawędzią wanny a podłogą należy wypełnić silikonem (Rys. 4).

## ZASADY KONSERWACJI

Należy unikać kontaktu wanny z wszelkiego rodzaju lakierami, zmywaczami do paznokci, rozpuszczalnikami organicznymi, zapalonymi papierosami itp.

Wanny nie wolno czyścić żadnymi środkami ani myjkami o właściwościach ściernych, ani parą wodną, jedynie wodą i mydłem.

Aby zapobiec osadzaniu się kamienia, napełnianie wanny zawsze rozpoczynać od zimnej lub letniej wody, a po każdym użyciu wannę należy wysuszyć.



**Roca Sanitario, S.A.**

Avda. Diagonal, 513  
08029 Barcelona  
SPAIN  
[www.roca.com](http://www.roca.com)

**902**  
**304**  
**848** | **LÍNEA DE**  
**ATENCIÓN AL**  
**CONSUMIDOR**  
**ESPAÑA** 

**902**  
**400**  
**423** | **SERVICIO**  
**TÉCNICO**  
**ESPAÑA** 