

TECTRON
DESIGN + ENGINEERING
GROHE GERMANY

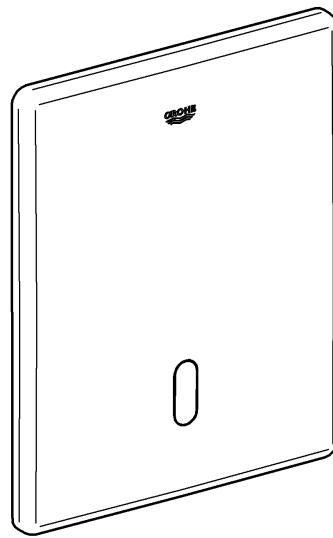
99.0446.031/ÄM 233044/06.15

www.grohe.com

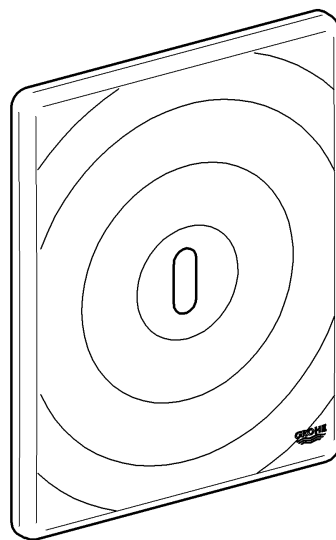
Pure Freude an Wasser



38 698



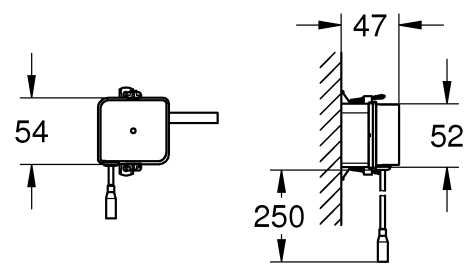
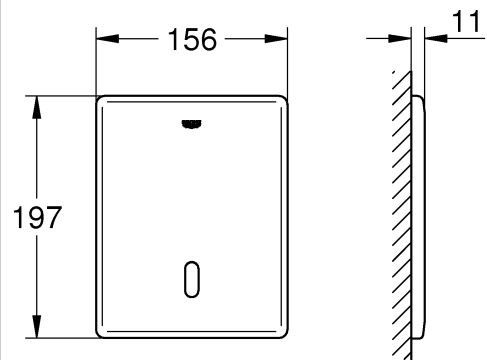
38 699



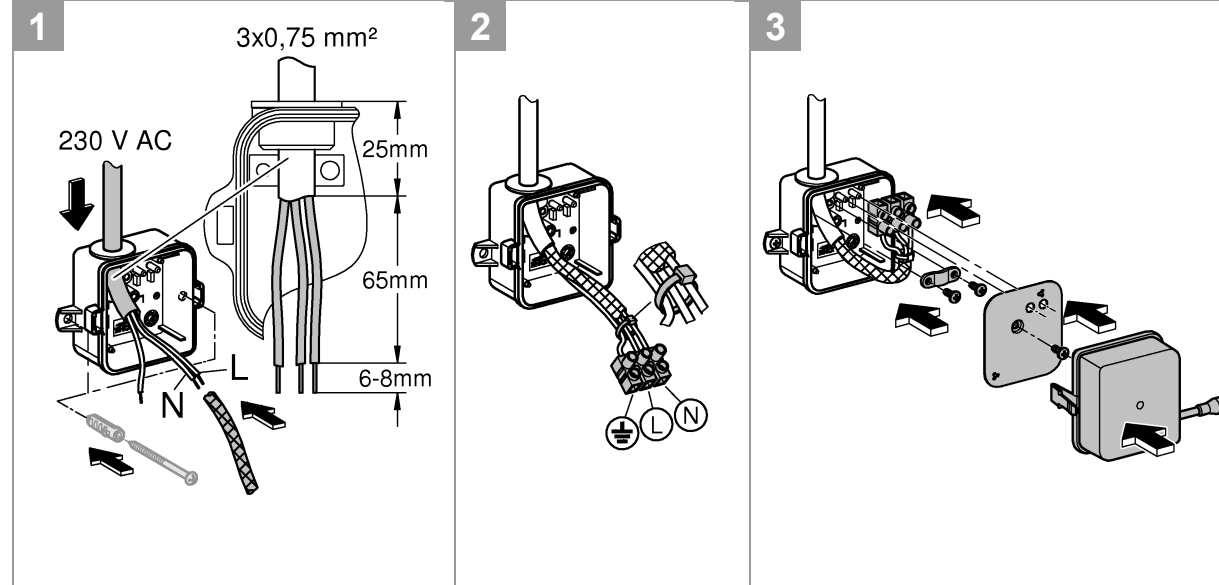
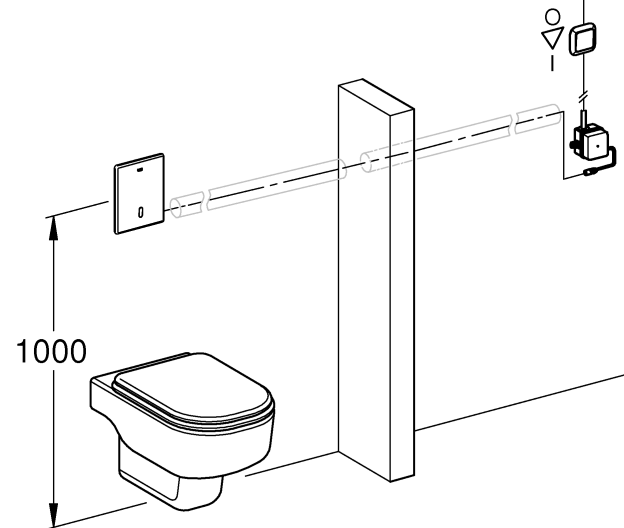
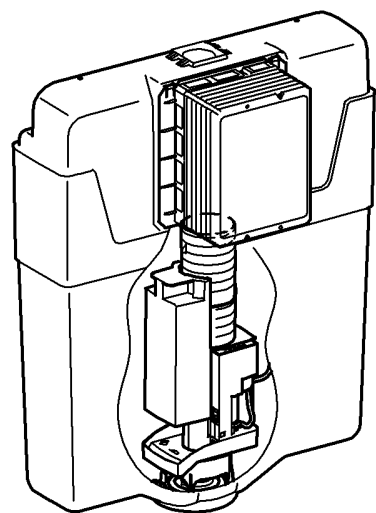
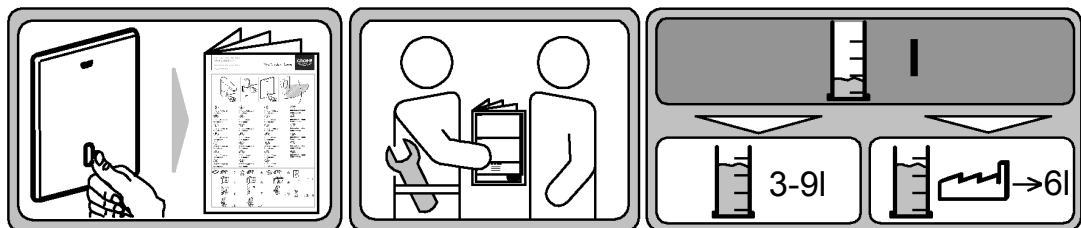
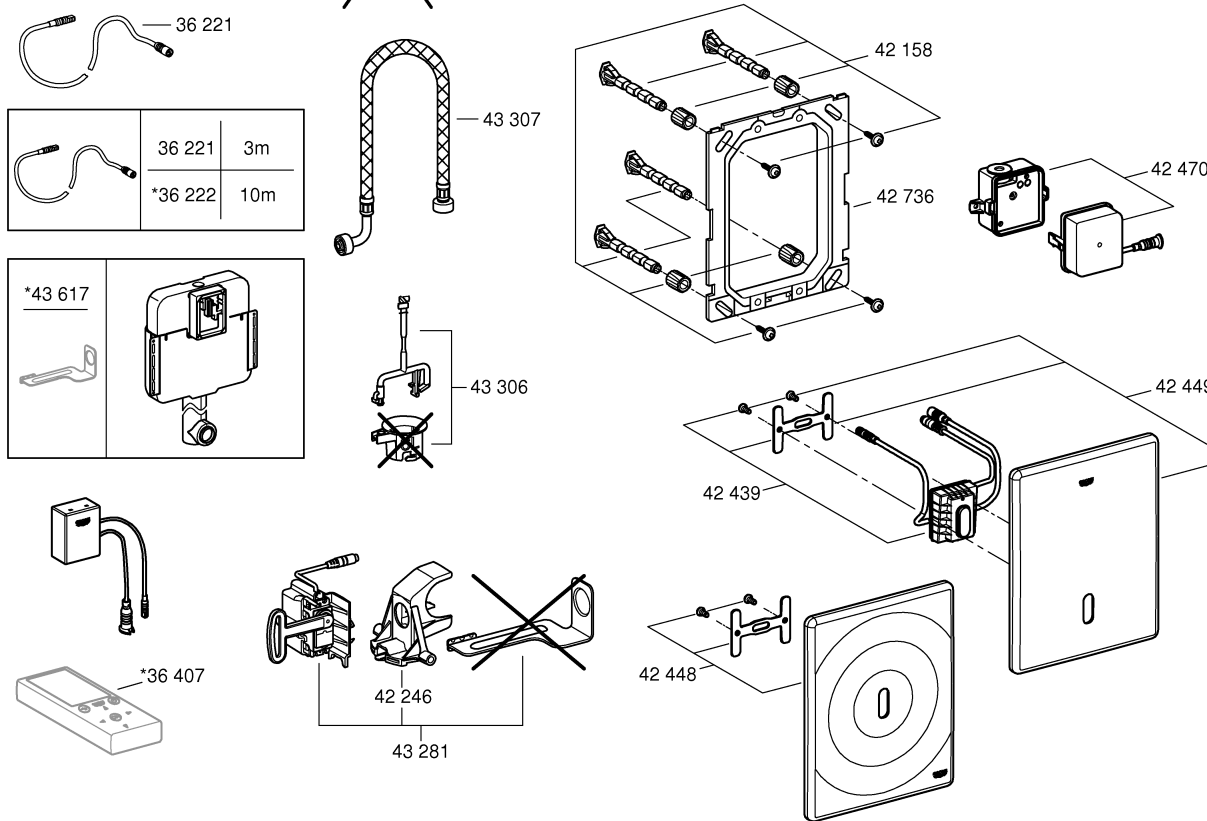
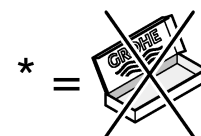
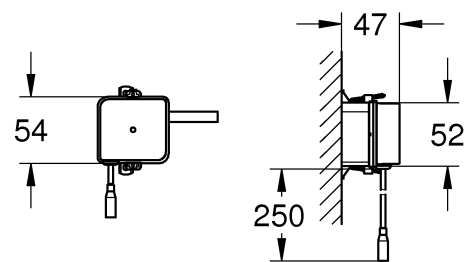
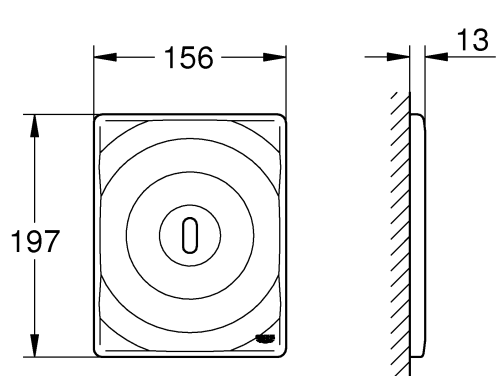
D1	NL10	PL18	P27	BG37	CN46
GB3	S12	UAE20	TR29	EST39	UA47
F5	DK13	GR22	SK31	LV40	RUS49
E7	N15	CZ24	SLO33	LT42	
I9	FIN16	H25	HR35	RO44	

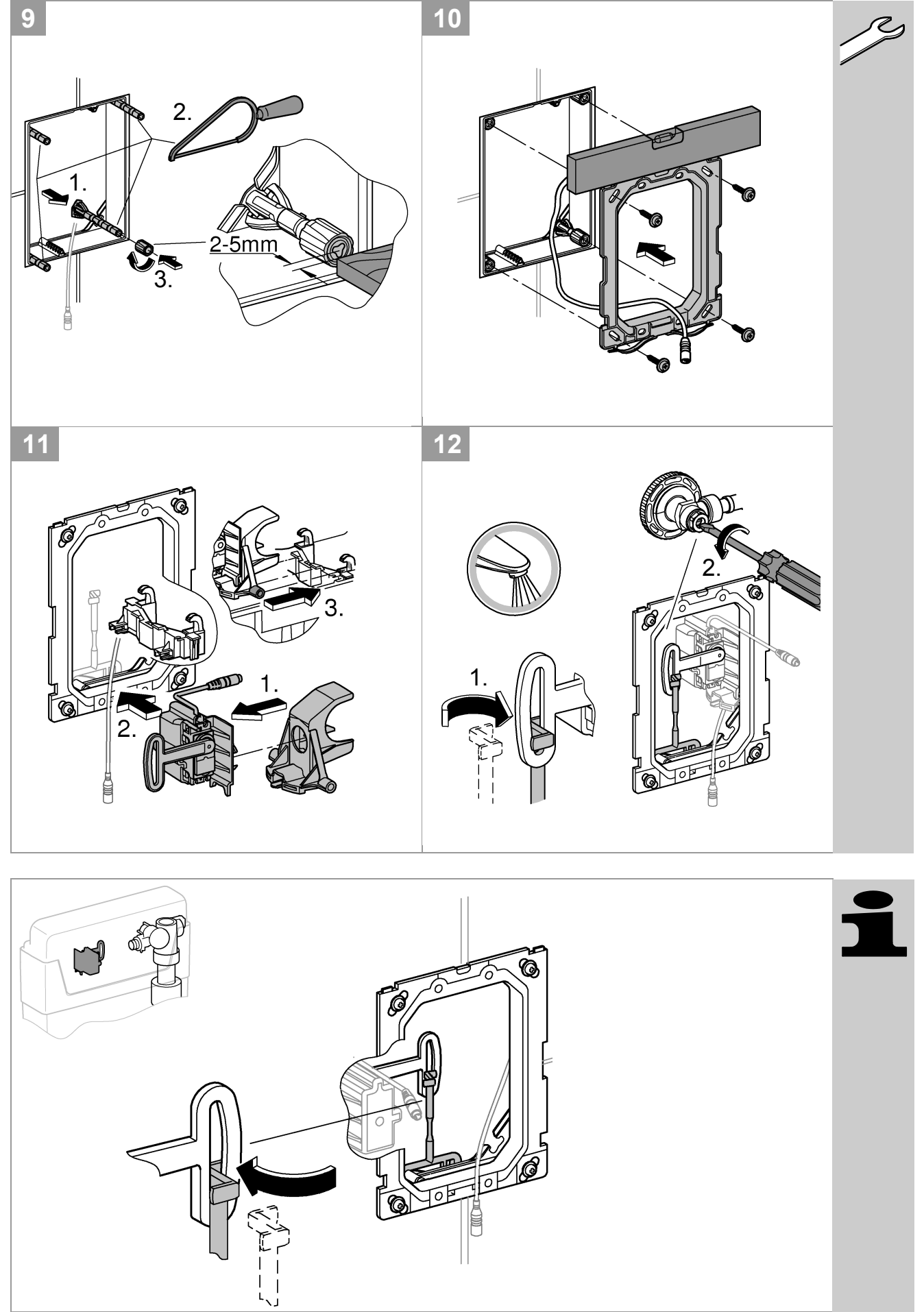
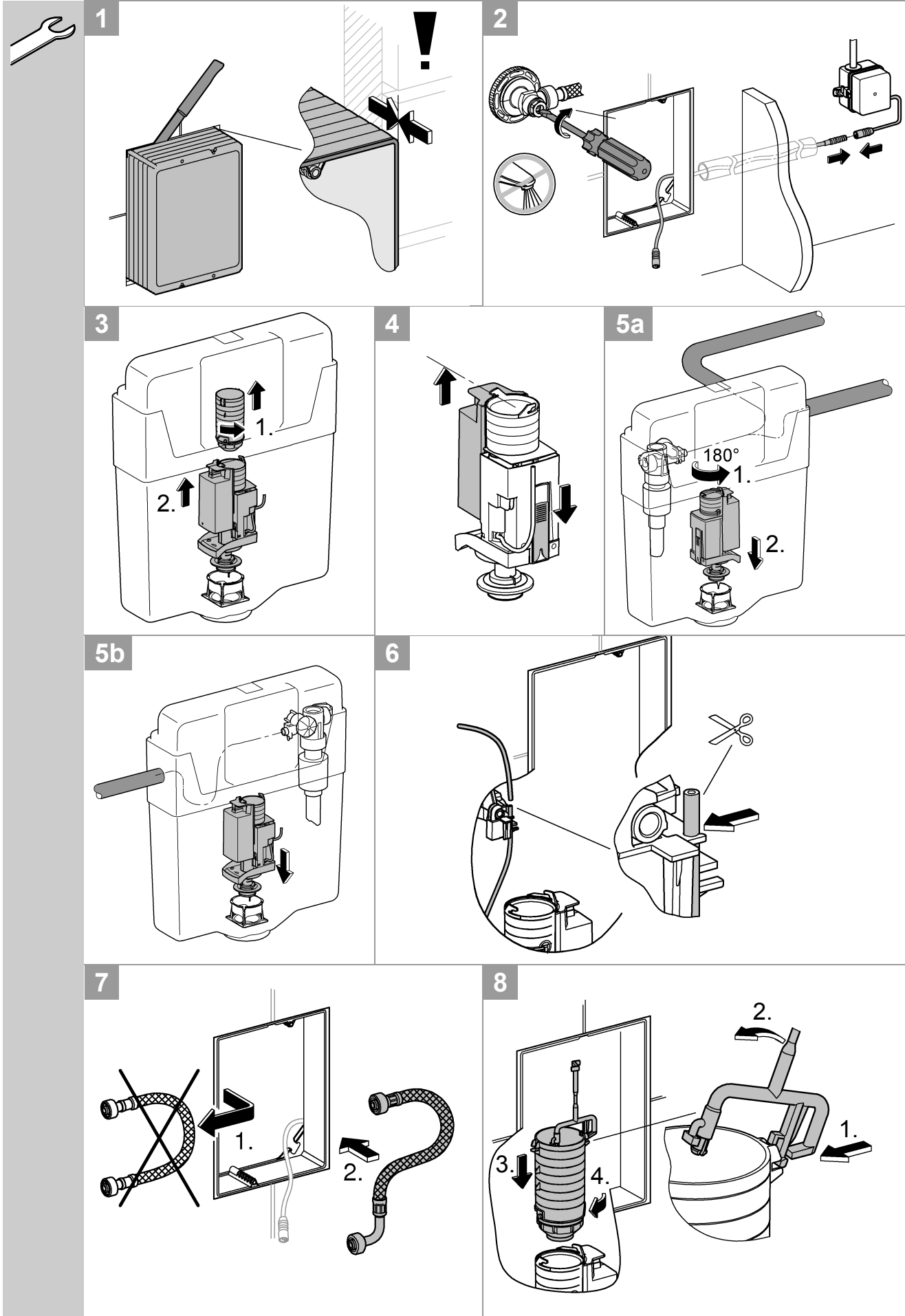


38 698



38 699





D

Sicherheitsinformationen



Gefahr durch beschädigte Spannungsversorgungskabel vermeiden. Bei Beschädigung muss das Spannungsversorgungskabel vom Hersteller oder dessen Kundendienst oder einer gleichermaßen qualifizierten Person ersetzt werden.

- Die Installation darf nur in frostsicheren Räumen vorgenommen werden.
- Die Steuerelektronik ist ausschließlich zum Gebrauch in geschlossenen Räumen geeignet.
- Das 230 V-Anschlusskabel darf **nicht** in den Spülkasten geführt und der Transformator darf **nicht** in dem Spülkasten montiert werden.
- Die Spannungsversorgung muss separat schaltbar sein.
- **Nur Originalersatz- und Zubehörteile** verwenden. Die Benutzung von anderen Teilen führt zum Erlöschen der Gewährleistung sowie der CE-Kennzeichnung und kann zu Verletzungen führen.

Technische Daten

- Versorgungsspannung: 230 V AC
(Transformator 230 V AC/12 V AC)
- Leistungsaufnahme: 4 VA
- Sperrzeit nach einer Spülung: 5 s
- Mindestverweilzeit (2 - 10 s einstellbar): 7 s
- Erfassungsbereich mit Kodak Gray Card, graue Seite, 8 x 10", Querformat: 75cm
- Schutzart:
 - Armatur IP 59K
 - Transformator IP 55

Elektrische Prüfdaten

- Software-Klasse A
- Verschmutzungsgrad 2
- Bemessungs-Stoßspannung 2500 V
- Temperatur der Kugeldruckprüfung 100 °C

Die Prüfung zur elektromagnetischen Verträglichkeit (Störaussendungsprüfung) wurde mit der Bemessungsspannung und dem Bemessungsstrom durchgeführt.



Elektroinstallation, siehe Klappseite I.

Die Elektroinstallation darf nur von einem Elektro-Fachinstallateur vorgenommen werden! Dabei sind die Vorschriften nach IEC 60364-7-701 (entspr. VDE 0100 Teil 701) sowie alle nationalen und örtlichen Vorschriften zu beachten!

Es darf nur wasserbeständiges Rundkabel mit 6,0 bis 8,5mm Außendurchmesser verwendet werden.



Installation, siehe Klappseite II und III.

Es ist darauf zu achten, dass Servomotor und Elektronikmodul aus derselben Verpackungseinheit montiert werden (werkseitig kalibriert).

Für die Leitung zwischen Transformator und Elektronik ist ein Leerrohr erforderlich, siehe Klappseite I.

Wand fertig verputzen und bis an Rohbauschutz verfliesen.



Bedienung,

siehe technische Produktinformation, 99.0438.xxx.



Wartung, siehe Klappseite III - IV

- Wasserzufuhr absperren.
- Spannungsversorgung ausschalten.
- Alle Teile prüfen, reinigen evtl. austauschen.

Servomotor kalibrieren, siehe Klappseite III, Abb. [4] - [6].

Achtung: Der Servomotor muss außerhalb des Spülkastens kalibriert werden!

Hierbei darf der Servomotor nicht angeschlossen sein.



Ersatzteile,

siehe Klappseite I (* = Sonderzubehör)

Pflege

Die Hinweise zur Pflege dieser Armatur sind der beiliegenden Pflegeanleitung zu entnehmen.

Störung / Ursache / Abhilfe

Störung	Ursache	Abhilfe
LED in der Elektronik blinkt ständig nach der Kalibrierung	<ul style="list-style-type: none"> • Hindernis beim Kalibrieren • Servomotor defekt 	<ul style="list-style-type: none"> - Kalibrierung erneut durchführen, dabei sicherstellen, dass sich kein Hindernis im Verstellbereich des Servomotors befindet - Servomotor austauschen
Keine Spülung	<ul style="list-style-type: none"> • Wasserzufuhr unterbrochen • Keine Spannung (LED in der Elektronik blinkt nicht) • Elektronik defekt (LED blinkt nicht oder leuchtet dauernd) • Servomotor defekt • Steckverbinder ohne Kontakt • Der Erfassungsbereich der Sensorik ist zu gering eingestellt • Servomotor und Elektronik sind nicht miteinander abgeglichen 	<ul style="list-style-type: none"> - Vorabspernung im Spülkasten öffnen - Stromversorgung einschalten oder Transformator austauschen - Elektronik austauschen - Servomotor austauschen - Steckverbinder zusammenstecken - Erfassungsbereich mit Fernbedienung (Sonderzubehör 36 407) erhöhen - Servomotor kalibrieren
Wasser fließt ununterbrochen	<ul style="list-style-type: none"> • Ablaufventil schließt nicht 	<ul style="list-style-type: none"> - Ablaufventil warten oder austauschen, siehe Technische Produktinformation des Spülkastens - Servomotor kalibrieren
Ungewollte Spülung	<ul style="list-style-type: none"> • Der Erfassungsbereich der Sensorik ist zu groß eingestellt 	<ul style="list-style-type: none"> - Ein gegenüberliegendes Objekt wird erfasst. Erfassungsbereich mit Fernbedienung (Sonderzubehör 36 407) reduzieren
Spülmenge zu gering	<ul style="list-style-type: none"> • Servomotor defekt oder nicht kalibriert (Drehung wird nicht komplett ausgeführt) • Restwassermenge im Spülkasten zu hoch • Wassermenge im Spülkasten zu gering 	<ul style="list-style-type: none"> - Servomotor austauschen oder kalibrieren - Restwasserschieber am Ablaufventil nach unten schieben - Schwimmer des Füllventils nach oben drehen



Safety notes



Prevent danger resulting from damaged voltage supply cables.
If damaged, the voltage supply cable must be replaced by the manufacturer or his customer service department or an equally qualified person.

- Installation is only possible in frost-free rooms.
- The control electronics are only suitable for indoor use.
- The 230 V connecting wire must **not** be fed into the cistern and the transformer must **not** be installed in the cistern.
- The voltage supply must be separately switchable.
- Use **only genuine replacement parts and accessories**. The use of other parts will result in voiding of the warranty and the CE identification, and could lead to injuries.

Technical data

- Supply voltage: 230 V AC
(transformator 230 V AC/12 V AC)
- Power consumption 4 VA
- Wait time after flushing 5 s
- Minimum delay (2 – 10 s, adjustable) 7 s
- Detection zone according to Kodak Gray Card, grey side, 8x10", landscape: 75 cm
- Type of protection IP 59K
- Fitting IP 55
- Transformer

Electrical test data

- Software class A
- Contamination class 2
- Rated surge voltage 2500 V
- Temperature for ball impact test 100 °C

The test for electromagnetic compatibility (interference emission test) was performed at the rated voltage and rated current.



Electrical installation, see fold-out page I.

Electrical installation work must only be performed by a qualified electrician. This work must be carried out in accordance with the regulations to IEC 60364-7-701 (corresponding to VDE 0100 Part 701) as well as all national and local regulations.

Only water-resistant round cables with max. outside diameter of 6.0 to 8.5 mm may be used.



Installation, see fold-out page II - III

Make sure that the servo motor and electronic module from the same packaged unit are installed (calibrated at the factory).

A vacant tube is required for the line between transformer and electronics, see fold-out page I.

Plaster and tile the wall, excluding the area of the structural shell protection.



Operation

see technical product information, 99.0438.xxx.



Maintenance, see fold-out page III - IV.

- Shut off water supply
- Switch off voltage supply
- Inspect and clean all components and replace if necessary.

Calibrating the servo motor, see fold-out page III, Fig. [4] - [6].

Caution: The servo motor must be calibrated outside the cistern!

The servo motor must not be connected when performing this operation.



Replacement parts

see fold-out page I (* = special accessories).

Care

For directions on the care of this fitting, please refer to the accompanying Care Instructions.

Fault/cause/remedy

Fault	Cause	Remedy
LED in electronics flashing continuously after calibration	<ul style="list-style-type: none"> • Obstacle during calibration • Servo motor defective 	<ul style="list-style-type: none"> - Perform calibration again, ensuring there is no obstacle in the adjustment range of the servo motor - Replace servo motor
No flushing	<ul style="list-style-type: none"> • Water supply interrupted • No voltage (LED in electronics not flashing) • Electronics defective (LED not flashing or permanently on) • Servo motor defective • Plug-in connector without contact • Detection zone of sensor system set too low • Servo motor and electronics not calibrated 	<ul style="list-style-type: none"> - Open isolating valve in cistern - Switch on power supply or replace transformer - Replace electronics - Replace servo motor - Attach plug-in connector - Increase detection zone using remote control (special accessories 36 407) - Calibrate servo motor
Water flowing continuously	<ul style="list-style-type: none"> • Waste not closing 	<ul style="list-style-type: none"> - Maintain or replace waste, see technical product information for cistern - Calibrate servo motor
Undesired flushing	<ul style="list-style-type: none"> • Detection zone of sensor system set too high 	<ul style="list-style-type: none"> - An opposing object is detected. Reduce detection zone using remote control (special accessories 36 407)
Flow volume too low	<ul style="list-style-type: none"> • Servo motor defective or not calibrated (incomplete rotation) • Residual flow rate in cistern too high • Flow rate in cistern too low 	<ul style="list-style-type: none"> - Replace or calibrate servo motor - Push residual flow slider at waste downwards - Turn float of filler valve upwards

F**Consignes de sécurité**

Éviter les dangers entraînés par une tension d'alimentation endommagée. En cas d'endommagement du câble d'alimentation, le faire remplacer par le fabricant, son service après-vente ou une personne disposant des mêmes qualifications afin d'éviter tout risque de blessure.

- Ne procéder à l'installation que dans un endroit à l'abri du gel.
- Le système électronique de commande ne doit être utilisé que dans un endroit fermé.
- Ne pas faire passer le câble de raccordement de 230 V dans le réservoir de chasse et ne pas monter le transformateur dans le réservoir de chasse.
- L'alimentation électrique doit disposer d'un interrupteur séparé.
- N'utiliser **que des pièces de rechange et des accessoires d'origine**. L'utilisation d'autres pièces entraîne automatiquement l'annulation de la garantie et du label CE, ainsi qu'un risque de blessures.

Caractéristiques techniques

- Tension d'alimentation 230 V en c.a.
(transformateur 230 Vc.a./12 Vc.a.)
- Puissance consommée 4 VA
- Temps de blocage après une chasse: 5 s
- Temps de séjour minimal (réglable 2 à 10 s): 7 s
- Champ de détection selon Kodak Gray Card, face grise, 8 x 10", format paysage: 75cm
- Type de protection
 - Robinetterie IP 59K
 - Transformateur IP 55

Données d'essai électriques

- Classe de logiciel A
- Degré de salissure 2
- Tension de choc de référence 2500 V
- Température de l'essai de dureté à la bille 100 °C

Le contrôle de la compatibilité électromagnétique (contrôle des émissions de parasites) a été effectué avec la tension nominale et le courant nominal.

**Montage électrique**, voir volet I.

Le montage électrique doit impérativement être réalisé par un électricien! Les prescriptions conformément à la norme CEI 60364-7-701 (selon VDE 0100 partie 701) ainsi que toutes les prescriptions nationales et locales doivent être respectées!

N'utiliser que des câbles ronds étanches de 6,0 à 8,5mm de diamètre extérieur.

**Installation**, voir volet II - III.

Veiller à monter le servomoteur et le module électronique provenant d'une même unité d'emballage (étalonnage en usine).

Une gaine vide est nécessaire pour la conduite entre le transformateur et le système électronique, voir volet I.

Enduire complètement le mur et le carreler jusqu'à la protection d'installation provisoire.

**Utilisation**,

voir l'information technique, 99.0438.xxx.

**Maintenance**, voir volet III - IV.

- Couper l'alimentation en eau
- Couper l'alimentation électrique
- Contrôler et nettoyer toutes les pièces, les remplacer le cas échéant.

Étalonnage du servomoteur, voir volet III, fig. [4] - [6].

Attention: le servomoteur doit être étalonné hors du réservoir de chasse!

Le servomoteur ne doit pas être raccordé.

**Pièces de rechange**,

voir volet I (* = accessoires spéciaux)

Entretien

Les consignes d'entretien de cette robinetterie figurent dans les instructions d'entretien ci-jointes.

Pannes/Causes/Remèdes

Pannes	Causes	Remèdes
La LED du système électronique clignote en continu après l'étalonnage	<ul style="list-style-type: none"> • Obstacle pendant l'étalonnage • Servomoteur défectueux 	<ul style="list-style-type: none"> - Procéder à un nouvel étalonnage en veillant à ce qu'aucun obstacle ne se trouve dans la plage de réglage du servomoteur - Remplacer le servomoteur
Pas de rinçage	<ul style="list-style-type: none"> • Alimentation en eau coupée • Pas d'alimentation électrique (la LED du système électronique ne clignote pas) • Système électronique défectueux (la LED ne clignote pas ou reste allumée) • Servomoteur défectueux • Pas de contact au niveau des fiches de raccordement • Le réglage du champ de détection du capteur est trop faible • Le servomoteur et l'électronique ne sont pas synchronisés 	<ul style="list-style-type: none"> - Ouvrir le robinet d'arrêt dans le réservoir de chasse - Mettre l'alimentation ou remplacer le transformateur - Remplacer le système électronique - Remplacer le servomoteur - Brancher les fiches de raccordement - Augmenter le champ de détection au moyen de la télécommande (accessoire spécial 36 407) - Etalonner le servomoteur
L'eau s'écoule et ne s'arrête plus	<ul style="list-style-type: none"> • La bonde de vidage ne se ferme pas 	<ul style="list-style-type: none"> - Faire la maintenance de la bonde de vidage ou la remplacer, voir l'information technique sur le produit du réservoir de chasse - Etalonner le servomoteur
Rinçage involontaire	<ul style="list-style-type: none"> • Le réglage du champ de détection du capteur est trop élevé 	<ul style="list-style-type: none"> - Un objet se trouve dans le champ de détection. Réduire le champ de détection au moyen de la télécommande (accessoire spécial 36 407)
Volume de chasse trop faible	<ul style="list-style-type: none"> • Servomoteur défectueux ou non étalonné (pas de rotation complète) • Volume d'eau résiduelle trop élevé dans le réservoir de chasse • Quantité d'eau trop faible dans le réservoir de chasse 	<ul style="list-style-type: none"> - Remplacer ou étalonner le servomoteur - Faire glisser le racloir de reste d'eau sur la bonde de vidage vers le bas - Orienter le flotteur de la bonde de remplissage vers le haut

E

Información de seguridad



Evitar peligros derivados del uso de cables de alimentación de tensión dañados. En caso de daños debe hacerse que el fabricante o su servicio de postventa o una persona cualificada correspondientemente sustituya el cable de alimentación de tensión.

- La instalación solo puede efectuarse en recintos a prueba de heladas.
- La electrónica de mando solo es adecuada para ser utilizada dentro de recintos cerrados.
- El cable de conexión de 230 V no debe guiarse por el interior de la cisterna y el transformador no debe montarse tampoco en la cisterna.
- La alimentación de tensión debe ser conectable por separado.
- Utilizar **solamente repuestos y accesorios originales**. La utilización de otros componentes conlleva la nulidad de la garantía y del marcado CE y puede causar lesiones personales.

Datos técnicos

- Tensión de alimentación 230 V CA
(transformador de 230 V CA/12 V CA)
- Consumo de potencia 4 VA
- Tiempo de bloqueo tras una descarga: 5 s
- Tiempo mínimo de permanencia (ajustable 2 - 10 s): 7 s
- Zona de detección conforme a Kodak Gray Card, lado gris, 8 x 10", formato oblongo: 75cm
- Tipo de protección
- Grifería IP 59K
- Transformador IP 55

Datos de comprobación eléctrica

- Clase de software A
- Clase de contaminación 2
- Sobretensión transitoria 2500 V
- Temperatura del ensayo de dureza 100 °C

La comprobación de la compatibilidad electromagnética (comprobación de emisión de interferencias) se ha llevado a cabo con la tensión nominal y la corriente nominal.



Instalación eléctrica, véase la página desplegable I

¡La instalación eléctrica solo deberá realizarla un instalador electricista! ¡Se deberán seguir las normas IEC 60364-7-701 (equiv. VDE 0100, parte 701) así como todas las normas locales y nacionales!

Únicamente se deberá utilizar cable redondo resistente al agua con un diámetro exterior de 6,0 a 8,5mm.



Instalación, véase la página desplegable II - III

Hay que asegurarse de que el servomotor y el módulo electrónico se monten de la misma unidad de embalaje (calibrada de fábrica).

Para instalar el cable entre el transformador y la electrónica, se requiere un tubo hueco, véase la página desplegable I.

Enlucir por completo la pared y alicatarla hasta la protección de la construcción en bruto.



Utilisation,

véase la información técnica de productos, 99.0438.xxx.



Mantenimiento, véase la página desplegable III - IV.

- Cerrar la alimentación de agua
- Desconectar la alimentación de tensión
- Verificar todas las piezas, limpiarlas y cambiarlas en caso de necesidad.

Calibrar el servomotor, véase la página desplegable III, fig. [4] - [6].

Atención: ¡El servomotor debe calibrarse fuera de la cisterna!

Al hacerlo el servomotor no debe estar conectado.



Piezas de recambio

Véase la página desplegable I (* = accesorios especiales)

Cuidados

Las indicaciones para los cuidados de esta grifería se encuentran en las instrucciones de conservación adjuntas.

Error / Causa / Remedio

Error	Causa	Remedio
Después de la calibración, el LED de la electrónica sigue parpadeando	<ul style="list-style-type: none"> • Obstáculo encontrado durante la calibración • Servomotor defectuoso 	<ul style="list-style-type: none"> - Repetir la calibración asegurándose de que no se encuentra ningún obstáculo en el área de ajuste del servomotor - Sustituir el servomotor
Sin descarga	<ul style="list-style-type: none"> • Alimentación de agua interrumpida • No hay tensión (el LED de la electrónica no parpadea) • Sistema electrónico defectuoso (el LED no parpadea o se ilumina permanentemente) • Servomotor defectuoso • Conexión de enchufe sin contacto • La zona de detección del sistema sensor ajustada es demasiado reducida • El servomotor y la electrónica no están calibrados entre sí 	<ul style="list-style-type: none"> - Abrir el bloqueo de seguridad de la cisterna - Conectar la alimentación de corriente o sustituir el transformador - Sustituir la electrónica - Sustituir el servomotor - Enchufar el conector de enchufe - Aumentar la zona de detección con el mando a distancia (Accesorio especial 36 407) - Calibrar el servomotor
El agua sale continuamente	<ul style="list-style-type: none"> • La válvula de desagüe no cierra 	<ul style="list-style-type: none"> - Realizar el mantenimiento de la válvula de desagüe o sustituirla, véase la información técnica de producto de la cisterna - Calibrar el servomotor
Descarga no deseada	<ul style="list-style-type: none"> • La zona de detección del sistema sensor ajustada es demasiado amplia 	<ul style="list-style-type: none"> - Se detecta un objeto ubicado enfrente. Reducir la zona de detección con el mando a distancia (Accesorio especial 36 407)
Caudal de descarga demasiado pequeño	<ul style="list-style-type: none"> • Servomotor defectuoso o no calibrado (la rotación no se completa) • Caudal de agua sobrante excesivo en la cisterna • Caudal de agua insuficiente en la cisterna 	<ul style="list-style-type: none"> - Sustituir o calibrar el servomotor - Deslizar la corredera de agua sobrante en la válvula de desagüe - Girar hacia arriba el flotador de la válvula de llenado



Informazioni sulla sicurezza



Evitare rischi dovuti alla presenza di cavi di alimentazione di tensione danneggiati. In caso di danneggiamento, il cavo di alimentazione di tensione dovrà essere sostituito dal fabbricante o dal relativo servizio assistenza tecnica oppure da persona di pari qualifica.

- L'installazione deve essere eseguita solo in ambienti antigelo.
- L'elettronica di comando è adatta per l'uso esclusivo in locali chiusi.
- Nella cassetta di sciacquo non deve passare il cavo di collegamento da 230 V e non deve esserci montato il trasformatore.
- È necessario un interruttore separato per commutare l'alimentazione di tensione.
- Impiegare **solo pezzi di ricambio e accessori originali**. L'utilizzo di altre parti comporta il decadimento della garanzia e del marchio CE e può provocare lesioni.

Dati tecnici

- Tensione di alimentazione 230 V AC
(Trasformatore 230 V AC/12 V AC)
- Potenza assorbita 4 VA
- Tempo di chiusura dopo uno sciacquo: 5 s
- Tempo di attesa minimo (2 - 10 s regolabili): 7 s
- Zona di rilevamento in base a Kodak Gray Card, lato grigio, 8x10", formato orizzontale: 75cm
- Tipo di protezione IP 59K
- Rubinetto IP 55
- Trasformatore IP 55

Dati elettrici di prova

- Classe del software A
- Grado di inquinamento 2
- Tensione impulsiva di taratura 2500 V
- Temperatura di prova di durezza Brinell 100 °C

La prova per la compatibilità elettromagnetica (propagazione disturbi) è stata eseguita con tensione e con corrente di taratura.



Collegamento elettrico, vedere il risvolto di copertina I.

Il collegamento elettrico deve essere effettuato solo da un elettricista specializzato. Durante il collegamento osservare le norme IEC 60364-7-701 (corrispondenti alle norme VDE 0100 parte 701) nonché tutte le norme nazionali e locali in materia!

Utilizzare esclusivamente un cavo rotondo resistente all'acqua dal diametro esterno di 6,0 - 8,5mm.



Installazione, vedere risvolto di copertina II - III.

Fare attenzione che il servomotore e il modulo dell'elettronica siano montati prendendoli dalla stessa confezione (tarati in fabbrica).

Per la tubazione tra trasformatore ed elettronica è necessaria una guaina, vedere risvolto di copertina I.

Rifinire la parete e applicare le iastrelle fino alla protezione muro grezzo.



Utilizzo,

vedere le informazioni tecniche, 99.0438.xxx.



Manutenzione, vedere risvolto di copertina III - IV.

- Chiudere l'erogazione dell'acqua
- Disattivare l'alimentazione di tensione
- Controllare, pulire ed eventualmente sostituire tutti i pezzi.

Calibrazione del servomotore, vedere il risvolto di copertina III, fig. [4] - [6].

Attenzione: La calibrazione del servomotore deve avvenire all'esterno della cassetta!

Per far ciò il servomotore non deve essere collegato.



Pezzi di ricambio

vedere il risvolto di copertina I (* = accessori speciali).

Manutenzione ordinaria

Le avvertenze relative alla manutenzione ordinaria del presente rubinetto sono riportate nelle istruzioni per la cura del prodotto accluse.

Guasto / Causa / Rimedio

Guasto	Causa	Rimedio
Il LED dell'elettronica lampeggia continuamente dopo la calibrazione	<ul style="list-style-type: none"> • Calibrazione ostacolata • Servomotore guasto 	<ul style="list-style-type: none"> - Ripetere la calibrazione verificando l'assenza di interferenze nel campo di regolazione del servomotore - Sostituire il servomotore
Nessuna erogazione	<ul style="list-style-type: none"> • Alimentazione acqua interrotta • Mancanza di tensione (il LED dell'elettronica non lampeggia) • Elettronica difettosa (il LED non lampeggia o lampeggia continuamente) • Servomotore guasto • Connettore senza contatto • La zona di rilevamento sensori è impostata troppo piccola • Servomotore ed elettronica non sono calibrati tra di loro 	<ul style="list-style-type: none"> - Aprire la valvola d'intercettazione all'interno della cassetta - Inserire l'alimentazione o sostituire il trasformatore - Sostituire l'elettronica - Sostituire il servomotore - Collegare il connettore - Aumentare la zona di rilevamento con il telecomando (accessorio speciale 36 407) - Calibrare il servomotore
Erogazione continua	<ul style="list-style-type: none"> • Mancata chiusura valvola di scarico 	<ul style="list-style-type: none"> - Eseguire la manutenzione della valvola di scarico o sostituirla, consultare le informazioni tecniche sul prodotto relative alla cassetta di sciacquo - Calibrare il servomotore
Erogazione non voluta	<ul style="list-style-type: none"> • La zona di rilevamento sensori è impostata troppo grande 	<ul style="list-style-type: none"> - È stato rilevato un oggetto di fronte. Ridurre la zona di rilevamento con il telecomando (accessorio speciale 36 407)
Quantità di sciacquo troppo scarsa	<ul style="list-style-type: none"> • Servomotore guasto o non tarato (non c'è rotazione completa) • Flusso d'acqua residua eccessivo nella cassetta di sciacquo • Flusso d'acqua insufficiente nella cassetta di sciacquo 	<ul style="list-style-type: none"> - Sostituire o tarare il servomotore - Spostare verso il basso la valvola di distribuzione dell'acqua residua posta sulla valvola di scarico. - Ruotare verso l'alto il galleggiante della valvola di riempimento



Informazione m.b.t. de veiligheid



Voorkom gevaar als gevolg van beschadigde voedingskabels. Bij beschadiging moet de voedingskabel door de fabrikant of de klantenservice of door in gelijke mate geschoold personeel worden vervangen.

- De installatie mag alleen in een vorstbestendige ruimte plaatsvinden.
- De regelektronica is uitsluitend geschikt voor het gebruik in gesloten ruimtes.
- De 230 V aansluitkabel mag niet door het spoelreservoir worden geleid en de transformator mag niet in het spoelreservoir worden gemonteerd.
- De voeding moet afzonderlijk kunnen worden geschakeld.
- Gebruik **uitsluitend originele reserveonderdelen en accessoires**. Door het gebruik van andere onderdelen vervallen de garantie en het CE-keurmerk en kunnen verwondingen optreden.

Technische gegevens

- Voedingsspanning 230 V AC
(transformator 230 V AC/12 V AC)
- Opgenomen vermogen 4 VA
- Blokkeertijd na een spoeling: 5 s
- Min. verblijfsduur (2 - 10 sec. instelbaar): 7 s
- Detectiebereik volgens Kodak Gray Card, grijze kant, 8x10", liggend: 75cm
- Klassering
 - Kraan IP 59K
 - Transformator IP 55

Elektrische testgegevens

- Softwareklasse A
- Verontreinigingsgraad 2
- Bemetten stootspanning: 2500 V
- Temperatuur van de kogeldruktest: 100 °C

De test van de elektromagnetische verdraagbaarheid (storingstest) werd uitgevoerd met de bemetten spanning en de bemetten stroom.



Elektrische installatie, zie uitvouwbaar blad I.

De elektrische installatie mag uitsluitend door een elektromonteur worden uitgevoerd! Daarbij moeten de voorschriften volgens IEC 60364-7-701 (komt overeen met VDE 0100 deel 701) alsmede alle nationale en lokale voorschriften in acht worden genomen.

Er mogen alleen waterbestendige ronde kabels met een buitendiameter van max. 6,0 tot 8,5mm worden gebruikt.



Installatie, zie uitvouwbaar blad II - III.

Monteer altijd een servomotor en elektronicamodule uit dezelfde verpakkingseenheid (af fabriek gekalibreerd).

Voor de kabel tussen de transformator en de elektronica is een lege buis vereist, zie uitvouwbaar blad I.

Bepleister de muur en breng tegels aan tot tegen de beschermkap.



Bediening,

zie de technische productinformatie, 99.0438.xxx.



Onderhoud, zie uitvouwbaar blad III - IV.

- Sluit de watertoevoer af
- Schakel de voeding uit
- Controleer, reinig en vervang eventueel alle onderdelen.

Servomotor kalibreren, zie uitvouwbaar blad III, afb. [4] - [6].

Attentie: de servomotor moet buiten het spoelreservoir worden gekalibreerd!

Hierbij mag de servomotor niet aangesloten zijn.



Reserveonderdelen

zie uitvouwbaar blad I (* = speciaal toebehoren).

Reiniging

De aanwijzingen voor de reiniging van deze kraan vindt u in het bijgaande onderhoudsvoorschrift.

Storing / Oorzaak / Oplossing

Storing	Oorzaak	Oplossing
LED in de elektronica blijft na het kalibreren knipperen	<ul style="list-style-type: none"> • Obstakel bij het kalibreren • Servomotor defect 	<ul style="list-style-type: none"> - Systeem opnieuw kalibreren, daarbij nagaan of er zich geen obstakel in het verstelbereik van de servomotor bevindt - Servomotor vervangen
Geen spoeling	<ul style="list-style-type: none"> • Watertoevoer onderbroken • Geen spanning (LED in de elektronica knippert niet) • Elektronica defect (LED knippert niet of brandt constant) • Servomotor defect • Aansluitstekker heeft geen contact • Het detectiebereik van de sensoren is te klein ingesteld • Servomotor en elektronica zijn onderling niet gesynchroniseerd 	<ul style="list-style-type: none"> - Voorafsluiter in spoelreservoir openen - Voeding inschakelen of transformator vervangen - Elektronica vervangen - Servomotor vervangen - Stekkerverbinding in elkaar steken - Detectiebereik met afstandsbediening (speciaal toebehoren 36 407) vergroten - Servomotor kalibreren
Water stroomt continu	<ul style="list-style-type: none"> • Afsluiter sluit niet 	<ul style="list-style-type: none"> - Afsluiter onderhouden of vervangen, zie Technische productinformatie van het spoelreservoir - Servomotor kalibreren
Onbedoelde spoeling	<ul style="list-style-type: none"> • Het detectiebereik van de sensoren is te groot ingesteld 	<ul style="list-style-type: none"> - Een tegenoverliggend object wordt gedetecteerd. Detectiebereik met afstandsbediening (speciaal toebehoren 36 407) verkleinen
Te weinig spoelvolumen	<ul style="list-style-type: none"> • Servomotor defect of niet gekalibreerd (draai beweging wordt niet compleet uitgevoerd) • Er blijft teveel water achter in het spoelreservoir • Er zit te weinig water in het spoelreservoir 	<ul style="list-style-type: none"> - Servomotor vervangen of kalibreren - Restwaterschuif op de afsluiter omlaag schuiven - Vlotter van het vulventiel omhoog draaien

S

Säkerhetsinformation



Undvik fara pga skadade spänningsförsörjningskablar. Om spänningsförsörjningskabeln är skadad måste den bytas ut av tillverkaren eller kundservice eller en liknande kvalificerad person.

- Installationen får bara utföras i frostfria utrymmen.
- Styrelektroniken är bara lämplig för användning i stängda utrymmen.
- 230 V-anslutningskabeln får inte ledas in i vattenbehållaren och transformatorn får inte monteras i vattenbehållaren.
- Spänningsförsörjningen måste kunna kopplas separat.
- **Använd endast original reservdelar och tillbehör.** Användningen av andra delar medför att garantin samt CE-märkningen inte längre gäller och kan leda till personskador.

Tekniska data

- Försörjningsspänning 230 V AC
(transformator 230 V AC/12 V AC)
- Effektupptagning 4 VA
- Spärrtid efter en spolning: 5 sek.
- Min. vilotid (kan ställas in på 2–10 sek.): 7 sek.
- Mottagningsområde enligt Kodak Gray Card, grå sida, 8x10", tvärformat: 75cm
- Skyddstyp
 - Blandare IP 59K
 - Transformator IP 55

Elektriska kontrolldata

- Software-klass A
- Föroreningsgrad 2
- Mätspänning 2500 V
- Temperatur för kultrycks kontroll 100 °C

Kontrollen av den elektromagnetiska känsligheten (störkontroll) genomfördes med mätspänningen och mätströmmen.



Elinstallation, se utvikningssida I.

Elinstallationen får endast utföras av en utbildad elinstallatör! Beakta föreskrifterna enligt IEC 60364-7-701 (motsv. VDE 0100 del 701) samt alla nationella och lokala föreskrifter!

Bara en vattentålig rundkabel med 6,0 till 8,5mm ytterdiameter får användas.

Installation, se utvikningssida II - III.

Det är viktigt att servomotorn och elektronikmodulen monteras från samma förpackningsenhet (kalibrerad från fabrik).



Ett tomrör är nödvändigt som ledning mellan transformatorn och elektroniken, se utvikningssidan I.

Putsa färdigt väggen och kakla fram till skyddet.

Demontera vinkeln från vattenanslutningen, se utvikningssida IV.



Betjäning

se den tekniska produktinformationen, 99.0438.xxx.

Underhåll, se utvikningssida III - IV.

- Spärra vattentillförseln
- Koppla från spänningsförsörjningen
- Kontrollera och rengör alla delar, byt vid behov.



Kalibrering av servomotor, se utvikningssida III fig. [4] - [6].

Observera: Servomotorn måste kalibreras utanför vattenbehållaren!

Servomotorn får då inte vara ansluten.

Reservdelar

se utvikningssida I (* = extra tillbehör).



Skötsel

Skösetips för denna blandare finns i den bifogade skötselanvisningen.

Störning/Orsak/Åtgärd

Störning	Orsak	Åtgärd
LED i elektroniken blinkar permanent efter kalibreringen	<ul style="list-style-type: none"> Hinder vid kalibrering Servomotor defekt 	<ul style="list-style-type: none"> Genomför kalibreringen på nytt, se då till att inga hinder finns inom servomotorns inställningsområde Byte av servomotor
Ingen spolning	<ul style="list-style-type: none"> Avbrott i vattentillförseln Ingen spänning (LED i elektroniken blinkar inte) Elektronik defekt (LED blinkar inte eller lyser permanent) Servomotor defekt Stickförbindningen utan kontakt Sensorernas mottagningsområde inställt för litet Servomotor och elektronik är inte kalibrerade med varandra 	<ul style="list-style-type: none"> Öppning av säkerhetsspärr i vattenbehållare Koppla in strömförsörjning eller byt transformator Byta elektronik Byte av servomotor Anslut stickförbindningen Öka mottagningsområde med fjärrkontroll (extra tillbehör 36 407) Kalibrera servomotor
Vattnet rinner permanent	<ul style="list-style-type: none"> Avtappningsventilen stänger inte 	<ul style="list-style-type: none"> Utför underhåll på avtappningsventilen eller byt ut den, se vattenbehållarens tekniska produktinformation. Kalibrera servomotor
Oavsiktlig spolning	<ul style="list-style-type: none"> Sensorernas mottagningsområde inställt för stort 	<ul style="list-style-type: none"> Ett motstående objekt identifieras. Reducera mottagningsområdet med fjärrkontrollen (extra tillbehör 36 407)
Spolningsmängd för liten	<ul style="list-style-type: none"> Servomotor defekt eller inte kalibrerad (roterar inte helt) Restvattenmängd i vattenbehållare för stor Vattenmängd i vattenbehållare för liten 	<ul style="list-style-type: none"> Byt ut eller kalibrera servomotorn Skjut restvattenreglaget på avtappningsventilen nedåt. Vrid påfyllningsventilens flottör uppåt

DK

Sikkerhedsoplysninger



Undgå fare på grund af beskadigede spændingsforsyningsledninger. Ved beskadigelser skal spændingsforsyningsledningen udskiftes enten af producenten, dennes kundeservice eller en tilsvarende kvalificeret person.

- Installationen må kun foretages i frostsikre rum.
- Styreelektronikken er kun egnet til brug i lukkede rum.
- 230 V-tilslutningskablet må ikke føres ind i cisternen, og transformatoren må ikke monteres i cisternen.
- Spændingsforsyningen skal kunne til-/frakobles separat.
- Anvend **kun originale reserve- og tilbehørsdele**. Anvendes der andre dele, er garantien og CE-mærkningen ikke længere gældende. Det kan desuden medføre tilskadekomst.

Tekniske data

- Forsyningsspænding 230 V AC
(Transformator 230 V AC/12 V AC)
- Ydelse 4 VA
- Spærretid efter en skylning: 5 sek.
- Minimumsopholdstid (kan indstilles til 2-10 sek.): 7 sek.
- Registreringsområde med Kodak Gray Card, grå side, 8x10", tværfomat: 75cm
- Beskyttelsesart
- Armatur IP 59K
- Transformator IP 55

Elektriske prøvningsdata

- Softwareklasse A
- Forureningsgrad 2
- Dimensioneret stødspænding 2.500 V
- Temperatur på kugletrykprøvning 100 °C

Den elektromagnetiske kompatibilitet (emissionskontrol) er blevet kontrolleret med den dimensionerede spænding og mærkestrømmen.



Einstallation, se foldeside I.

Einstallationen må kun foretages af en autoriseret elinstallatør! Følg forskrifterne iht. IEC 60364-7-701 (svarende til VDE 0100, del 701) samt alle nationale og lokale forskrifter!

Der må kun anvendes et vandfast rundt kabel med en udvendig diameter på 6,0 til 8,5mm.



Installation, se foldeside II - III.

Sørg for, at den servomotor og det elektronikmodul, der monteres, stammer fra samme pakningsenhed (kalibreret fra fabrikken).

Der skal være et tomt rør mellem transformatoren og elektronikken, se foldeside I.

Puds væggen færdig, og sæt fliser op indtil råmurbeskyttelsen.

Demontér vinklen fra vandtilslutningen, se foldeside IV.

**Betjening,**

se tekniske produktinformation, 99.0438.xxx.

**Reserve dele**

se foldeside I (* = specialtilbehør).

**Vedligeholdelse,** se foldeside III - IV.

- Luk for vandtilførslen
- Sluk for spændingsforsyningen
- Kontroller alle dele, rens dem, udskift dem evt.

Kalibrering af servomotor, se foldeside III, ill. [4] - [6].**Vigtigt:** Servomotoren skal kalibreres uden for cisternen!**Servomotoren må ikke være tilsluttet imens.****Pleje**

Anvisningerne vedrørende pleje af dette armatur er anført i den vedlagte vedligeholdelsesvejledning.

Fejlårsag/afhjælpning

Fejl	Årsag	Afhjælpning
LED'en på elektronikken blinker konstant efter kalibreringen	<ul style="list-style-type: none"> • Forhindring under kalibreringen • Servomotor defekt 	<ul style="list-style-type: none"> - Udfør kalibreringen på ny, og kontrollér i den forbindelse, at der ikke er forhindringer i servomotorens indstillingsområde - Udskift servomotor
Ingen skylning	<ul style="list-style-type: none"> • Vandtilførslen er afbrudt • Ingen spænding (LED i elektronikken blinker ikke) • Elektronikken er defekt (LED blinker ikke eller lyser konstant) • Servomotor defekt • Stikforbindelsen har ikke kontakt • Følerens registreringsområde er indstillet, så det er for lille • Servomotor og Elektronik er ikke tilpasset hinanden 	<ul style="list-style-type: none"> - Åbn afspærring i cisternen - Slå strømforsyningen til, eller udskift transformatoren - Udskift elektronikken - Udskift servomotor - Sæt stikforbindelsen sammen - Forøg registreringsområdet med fjernbetjeningen (specialtilbehør 36 407) - Kalibrer servomotor
Vandet løber uafbrudt	<ul style="list-style-type: none"> • Afløbsventil lukker ikke 	<ul style="list-style-type: none"> - Vedligehold eller udskift afløbsventilen, se den tekniske produktinformation vedrørende cisternen - Kalibrer servomotor
Utilsigtet skylning	<ul style="list-style-type: none"> • Følermekanismens registreringsområde er indstillet, så det er for stort 	<ul style="list-style-type: none"> - Der registreres et objekt, der ligger overfor. Formindsk registreringsområdet med fjernbetjeningen (specialtilbehør 36 407)
Skyllemængde for lille	<ul style="list-style-type: none"> • Servomotor defekt eller ikke kalibreret (drejning udføres ikke helt) • Den resterende vandmængde i cisternen er for høj • Vandmængden i cisternen er for lille 	<ul style="list-style-type: none"> - Udskift eller kalibrer servomotor - Skub restvandsskubberen på afløbsventilen nedad - Drej påfyldningsventilens svømmer opad

N**Sikkerhetsinformasjon**

Skadde spenningsforsyningsledninger representerer fare og må unngås. Ved skade må spenningsforsyningsledningen skiftes ut av produsenten, produsentens kundeservice eller av tilsvarende kvalifisert person.

- Må bare installeres i frostsikre rom.
- Styreelektronikken er utelukkende egnet til bruk i lukkede rom.
- 230 V-tilkoblingskabelen må ikke legges til cisternen, og transformatoren må ikke monteres i cisternen.
- Spenningsforsyningen må kunne kobles separat.
- **Bruk kun originale reservedeler og tilbehør.** Bruk av andre deler medfører at garantien opphører og CE-merket blir ugyldig, og kan føre til personskader.

Tekniske data

- Forsyningsspenning 230 V AC
(transformator 230 V AC / 12 V AC)
- Effektopptak 4 VA
- Sperretid etter en spyling: 5 s
- Minste oppholdsvarighet (justerbar 2–10 s): 7 s
- Registreringsområde iht. Kodak Gray Card, grå side, 8x10", tverrformat: 75cm
- Beskyttelse IP 59K
- Armatur IP 55
- Transformator

Elektriske kontrolldata

- Programvareklasse A
- Forurensningsklasse 2
- Tillatt støtspenning 2500 V
- Temperatur ved kuletrykkontroll 100 °C

Kontrollen med hensyn til elektromagnetisk kompatibilitet (støyutslippkontroll) er utført med merkespenning og merkestrøm.

**Elektroinstallasjon**, se utbrettside I

Elektroinstallasjon må kun utføres av godkjent elektriker. Overhold forskriftene i henhold til IEC 60364-7-701 (hhv. VDE 0100 del 701) samt alle nasjonale og lokale forskrifter!

Det må kun brukes vannbestandig rundkabel med ytre diameter på 6,0 til 8,5mm.

**Installering**, se utbrettside II - III.

Pass på at servomotoren og elektronikkmodulen fra samme forpakningsenhet blir montert (kalibrert på fabrikken).

Et tomrør er nødvendig for ledningen mellom transformatoren og elektronikken, se utbrettside I.

Veggen pusses ferdig og flislegges fram til beskyttelsesdekselet.

Demontér vinkelrøret fra vanntilkoblingen, se utbrettside IV.

**Betjening**,

se teknisk produktinformasjon, 99.0438.xxx.

**Vedlikehold**, se utbrettside III - IV.

- Stenge vanntilførselen
- Koble fra spenningsforsyningen
- Kontroller alle delene, rengjør og skift eventuelt ut.

Kalibrere servomotoren, se utbrettside III, bilde [4] - [6].

Merk: Servomotoren må kalibreres utenfor cisternen!

Servomotoren skal ikke være tilkoblet.

**Reservedeler**

se utbrettside I (* = ekstra tilbehør).

Pleie

Informasjon om pleie av denne armaturen finnes i vedlagte pleieveiledning.

Feil / årsak / tiltak

Feil	Årsak	Tiltak
Elektronikkens lysdiode blinker konstant etter kalibreringen	<ul style="list-style-type: none"> Hindring under kalibreringen Servomotoren er defekt 	<ul style="list-style-type: none"> Utfør kalibreringen på nytt. Kontroller at det ikke finnes noen hindring i justeringsområdet til servomotoren Skift ut servomotoren
Ingen spyling	<ul style="list-style-type: none"> Vanntilførselen er brutt Ingen spenning (elektronikkens lysdiode blinker ikke) Elektronikken er defekt (lysdiode blinker ikke eller lyser konstant) Servomotoren er defekt Stikkontakten ikke satt i Innstilt registreringsområde for sensorikken er for lite Servomotoren og elektronikken er ikke justert i forhold til hverandre 	<ul style="list-style-type: none"> Åpne forsperren i cisternen Slå på strømtilførselen, eller skift ut transformatoren Skift ut elektronikken Skift ut servomotoren Sett i stikkontakten Øk registreringsområdet med fjernstyringen (spesielt tilbehør 36 407) Kalibrer servomotoren
Vannet renner uavbrutt	<ul style="list-style-type: none"> Avløpsventilen lukker ikke 	<ul style="list-style-type: none"> Vedlikehold eller skift ut avløpsventilen, se cisternens tekniske produktinformasjonen Kalibrer servomotoren
Uønsket spyling	<ul style="list-style-type: none"> Innstilt registreringsområde for sensorikken er for stort 	<ul style="list-style-type: none"> Et objekt på motsatt side registreres. Reduser registreringsområdet med fjernstyringen (ekstra tilbehør 36 407)
For liten spylemengde	<ul style="list-style-type: none"> Servomotoren er defekt eller ikke kalibrert (fullstendig dreining foretas ikke) Restvannmengden i cisternen er for stor For liten vannmengde i cisternen 	<ul style="list-style-type: none"> Skift ut eller kalibrer servomotoren Skyv restvannventilen på avløpsventilen nedover Drei påfyllingsventilens flottør lenger opp



Turvallisuusohjeet



Vioittuneet virransyöttökaapelit aiheuttavat vaaraa. Jos virransyöttökaapeli on vaurioitunut, siinä tapauksessa valmistajan tai tämän valtuuttaman huoltoasentajan tai muun pätevän henkilön tulee vaihtaa se uuteen.

- Asennuksen saa tehdä vain pakkaselta suojatuissa tiloissa.
- Ohjauselektronikka on tarkoitettu yksinomaan sisätiloissa käytettäväksi.
- 230 V -liitäntäjohtoa ei saa johtaa huuhtelusäiliöön eikä muuntajaa saa asentaa huuhtelusäiliöön.
- Virransyötön täytyy olla erikseen kytkettävä.
- Käytä **vain alkuperäisiä varaosia ja lisätarvikkeita**. Muiden osien käyttö johtaa takuun ja CE-tunnusmerkinnän raukeamiseen ja voi aiheuttaa onnettomuuksia.

Tekniset tiedot

- Syöttöjännite 230 V AC
(muuntaja 230 V AC/12 V AC)
- Ottoteho 4 VA
- Estoaika huuhtelun jälkeen: 5 s
- Vähimmäisoloaika (säädettävissä 2 - 10 s): 7 s
- Tunnistusalue Kodak Gray Cardin mukaan, harmaa sivu, 8x10", poikittaiskoko: 75cm
- Suojauslaji
 - Hana IP 59K
 - Muuntaja IP 55

Sähköiset tarkastustiedot

- Ohjelmistoluokka A
- Likaantumisaste 2
- Nimellinen syöksyjännite 2500 V
- Brinellin kovuuskokeen lämpötila 100 °C

Sähkömagneettisen mukautuvuuden tarkastus (häiriösaiteilyn tarkastus) on tehty nimellisjännitteellä ja nimellisvirralla.



Sähköasennukset, ks. taitesivu II.

Sähköasennukset saa suorittaa ainoastaan valtuutettu sähköasentaja! Tällöin on noudatettava IEC 60364-7-701 (vast. VDE 0100 osa 701) mukaisia määräyksiä sekä kaikkia maakohtaisia ja paikallisia määräyksiä!

Asennuksessa saa käyttää vain pyöreätä, vesitiivistä johtoa, jonka ulkohalkaisija on 6,0 - 8,5mm.



Asennus, ks. taitesivu II - III

Aina on varmistettava, että asennettava servomoottori ja elektroniikkamoduuli ovat samasta pakkauksyksiköstä (kalibroitu tehtaalla).

Muuntajan ja elektroniikkayksikön väliselle johdolle tarvitaan tyhjä putki, ks. taitesivu I.

Rappaa seinä valmiiksi ja laatoita se kotelon kanteen asti.

Irrota kulmapala vesiliitännästä, katso kääntöpuolen sivu IV.



Käyttö,

ks. tekninen tuotetiedote, 99.0438.xxx.



Huolto, katso kääntöpuolen sivu III - IV.

- Sulje vedentulo
- Katkaise virransyöttö
- Tarkasta, puhdista ja tarvittaessa vaihda kaikki osat.

Servomoottorin kalibrointi, ks. taitesivu III, kuva [4] - [6].

Huomio: Servomoottori täytyy kalibroida huuhtelusäiliön ulkopuolella!

Servomoottori ei saa tällöin olla kytkettynä.



Varaosat

Katso kääntöpuolen sivu I (* = lisätarvike).

Hoito

Tämän laitteen hoitoa koskevat ohjeet on annettu mukana olevassa hoito-oppaassa.

Häiriö / syy / korjaus

Häiriö	Syy	Korjaus
LED elektroniikkayksikössä jää vilkkumaan kalibroinnin jälkeen	<ul style="list-style-type: none"> • Este kalibroinnin yhteydessä • Servomoottori rikki 	<ul style="list-style-type: none"> - Suorita kalibrointi uudelleen varmistaen samalla, ettei servomoottorin liikealueella ole mitään esteitä - Vaihda servomoottori
Huuhtelu ei toimi	<ul style="list-style-type: none"> • Vedensyöttö katkennut • Ei jännitettä (elektroniikkayksikön LED ei vilku) • Elektroniikka viallinen (LED ei vilku tai palaa jatkuvasti) • Servomoottori rikki • Pistoliittimen kosketushäiriö • Tunnistinlaitteiston tunnistusalue on säädetty liian pieneksi • Servomoottoria ja elektroniikkaa ei ole sovitettu toisiinsa 	<ul style="list-style-type: none"> - Avaa huuhtelusäiliössä oleva katkaisin - Kytke virransyöttö tai vaihda muuntaja - Vaihda elektroniikkayksikkö - Vaihda servomoottori - Kytke pistoliitin kunnolla paikalleen - Suurena tunnistusaluetta kauko-ohjaimella (lisätarvike 36 407) - Kalibroi servomoottori
Vesi virtaa tauotta	<ul style="list-style-type: none"> • Poistiventtiili ei sulkeudu 	<ul style="list-style-type: none"> - Huolla tai vaihda poistiventtiili, ks. huuhtelusäiliön tekniset tuotetiedot - Kalibroi servomoottori
Ei-haluttu huuhtelu	<ul style="list-style-type: none"> • Tunnistimen tunnistusalue on säädetty liian suureksi 	<ul style="list-style-type: none"> - Järjestelmä tunnistaa vastapäätä olevan esineen. Pienennä tunnistusaluetta kauko-ohjaimella (lisätarvike 36 407)
Huuhtelumäärä liian pieni	<ul style="list-style-type: none"> • Servomoottori viallinen tai kalibroimaton (kiertoliike vajaa) • Huuhtelusäiliön jäävä vesimäärä liian suuri • Huuhtelusäiliön vesimäärä liian vähäinen 	<ul style="list-style-type: none"> - Vaihda tai kalibroi servomoottori - Työnnä poistiventtiilissä oleva jäännösvesiluisti alas - Kierrä täyttöventtiilin uimuria ylöspäin

PL

Informacje dotyczące bezpieczeństwa



Należy unikać niebezpieczeństw związanych z uszkodzonym przewodem zasilającym. W przypadku uszkodzenia przewodu zasilającego powinien on zostać wymieniony przez producenta, jego dział obsługi klienta lub odpowiednio przeszkoloną osobę.

- Montaż można wykonać tylko w pomieszczeniach zabezpieczonych przed mrozem.
- Elektroniczne układy sterujące są przystosowane wyłącznie do użytku w pomieszczeniach zamkniętych.
- Przewodu przyłączeniowego 230 V nie można wprowadzać do zbiornika splukującego; transformator nie może zostać zamontowany w zbiorniku splukującym.
- Wymagane jest osobne włączenie zasilania elektrycznego.
- Należy używać **wyłącznie oryginalnych części zamiennych i akcesoriów**. Korzystanie z innych części spowoduje utratę gwarancji oraz oznaczenia CE i może doprowadzić do obrażeń ciała.

Dane techniczne

- Napięcie zasilania 230 V AC
(transformator 230 V AC /12 V AC)
- Pobór mocy 4 VA
- Czas zablokowania po splukaniu: 5 s
- Minimalne opóźnienie (zakres 2 - 10 s): 7 s
- Obszar detekcji według Kodak Gray Card, szara strona, 8 x 10", orientacja pozioma: 75cm
- Stopień ochrony IP 59K
- Armatura IP 55
- Transformator

Elektryczne dane kontrolne

- Klasa oprogramowania A
- Stopień zanieczyszczeń 2
- Pomiarowe napięcie udarowe 2500 V
- Temperatura pomiaru twardości kulkowej 100 °C

Pomiar kompatybilności elektromagnetycznej (pomiar emisji zakłóceń) został przeprowadzony przy napięciu i prądzie pomiarowym.

Instalacja elektryczna, zob. strona rozkładana I.



Instalacja elektryczna może zostać wykonana wyłącznie przez wykwalifikowanego elektryka! Należy przy tym uwzględnić przepisy wg normy IEC 60364-7-701 (odp. VDE 0100 część 701), jak również wszystkie przepisy krajowe i lokalne!

Instalację elektryczną należy wykonać wyłącznie z okrągłego wodoodpornego przewodu elektrycznego o średnicy zewnętrznej maks. 6,0 - 8,5mm.

Instalacja, zob. str. rozkładana II - III.



Należy zwrócić uwagę na to, aby zamontować silnik wspomagający i moduł elektroniczny z tego samego opakowania (fabrycznie skalibrowane).

Dla przewodu łączącego transformator z układem elektronicznym niezbędna jest rura ochronna, zob. strona rozkładana I.

Otynkować ścianę i wyłożyć płytkami do krawędzi osłony montażowej.

Obsługa,



zob. informacja techniczna, 99.0438.xxx.

Konserwacja, zob. str. rozkładana III - IV.



- Zamykanie dopływu wody
- Wyłączenie napięcia zasilającego
- Sprawdzić wszystkie części, oczyścić i ewent. wymienić.

Kalibracja silnika wspomagającego, zob. strona rozkładana III, rys. [4] - [6].

Uwaga: Kalibrację silnika wspomagającego należy przeprowadzić poza zbiornikiem splukującym!

W tym przypadku silnik wspomagający nie może być podłączony.

Części zamienne



zob. strona rozkładana I
(* = wyposażenie dodatkowe).

Pielęgnacja

Wskazówki dotyczące pielęgnacji armatury zamieszczono w załączonej instrukcji pielęgnacji.

Usterka / Przyczyna / Środek zaradczy

Usterka	Przyczyna	Środek zaradczy
Po zakończeniu kalibracji dioda LED w układzie elektronicznym miga w sposób ciągły	<ul style="list-style-type: none"> • Przeszkoda w procesie kalibracji • Usterka silnika wspomagającego 	<ul style="list-style-type: none"> - Przeprowadzić ponownie kalibrację; sprawdzić, czy nie występuje żadna przeszkoda w zakresie regulacji silnika wspomagającego - Wymenić silnik wspomagający
Brak spłukiwania	<ul style="list-style-type: none"> • Przerwany dopływ wody • Brak napięcia (nie miga dioda LED w układzie elektronicznym) • Uszkodzony układ elektroniczny (dioda LED nie miga lub świeci stale) • Usterka silnika wspomagającego • Brak styku w złączu wtykowym • Obszar detekcji układu czujników jest zbyt mały • Silnik wspomagający i układ elektroniczny nie są ze sobą skalibrowane 	<ul style="list-style-type: none"> - Otworzyć główny zawór odcinający w zbiorniku spłukującym - Włączyć zasilanie napięciem lub wymienić transformator - Wymenić układ elektroniczny - Wymenić silnik wspomagający - Połączyć złącze wtykowe - Zwiększyć obszar detekcji za pomocą zdalnego sterowania (akcesoria 36 407) - Wykalibrować silnik wspomagający
Wodawyptywanieprzerwanie	<ul style="list-style-type: none"> • Zawór odpływowy nie zamyka się 	<ul style="list-style-type: none"> - Wykonać konserwację zaworu odpływowego lub go wymienić, zob. Informacja techniczna dot. zbiornika spłukującego - Wykalibrować silnik wspomagający
Spłukiwanie przypadkowe	<ul style="list-style-type: none"> • Obszar detekcji układu czujników jest zbyt duży 	<ul style="list-style-type: none"> - W obszarze detekcji znajduje się obiekt położony po przeciwnej stronie. Zmniejszyć obszar detekcji za pomocą zdalnego sterowania (akcesoria 36 407)
Zbyt mała objętość spłukiwania	<ul style="list-style-type: none"> • Uszkodzony lub niewykalibrowany silnik wspomagający (obracanie nie zostało całkowicie wykonane) • Zbyt duża ilość wody pozostającej w zbiorniku spłukującym • Zbyt niski poziom wody w zbiorniku spłukującym 	<ul style="list-style-type: none"> - Wymenić lub wykalibrować silnik wspomagający - Przesunąć w dół suwak wody resztkowej na zaworze odpływowym - Obrócić do góry pływak zaworu napełniającego

ملاحظات الأمان

تجنب الخطر الناتج عن كوابل الإمداد بالفلطية التالفة. في حالة تلف كابل الإمداد بالفلطية، يجب استبداله من قبل المصنع أو قسم خدمة العملاء أو من قبل شخص مؤهل على قدم المساواة.

- لا يمكن التركيب إلا في الغرف الخالية من الجليد.
- الإلكترونيات التحكم ملائمة للاستخدام الداخلي فقط.
- يجب عدم وضع سلك التوصيل بقوة 230 فولت في الحوض كما يجب عدم تركيب المحول في الحوض.
- يجب أن تكون فلطية الإمداد قابلة للتحويل بطريقة منفصلة.
- لا تستخدم سوى قطع الغيار والإضافات الأصلية. سيؤدي استخدام قطع غيار أخرى إلى إلغاء الضمان والرقم التعريفي لجهة التعاقد (CE)، وقد يؤدي إلى حدوث إصابات.

البيانات الفنية

- فولطية مصدر الطاقة
- استهلاك الطاقة
- وقت الانتظار بعد التنظيف
- الحد الأدنى للتأخير (2 - 10 ثوان، قابل للضبط)
- منطقة الاكتشاف وفقاً لـ Kodak Gray Card
- الجانب الرمادي، 10×8 بوصة، العرض:
- نوع الحماية
- - التجهيزات
- - المحول

بيانات الاختبار الكهربائي

- فئة البرامج
- فئة التلوث
- التغير المفاجئ في الفولطية المقدر
- درجة الحرارة لاختبار تأثير الكرة

تم إجراء اختبار التوافق الكهرومغناطيسي (اختبار انبعاث التداخل) بالفولطية المقدر والتيار المقدر.

التركيب الكهربائي، انظر الصفحة المطوية |

يجب أن يقوم فني مؤهل بإجراء أعمال التركيب الكهربائي. كما يجب إجراء هذه الأعمال وفقاً للوائح IEC 60364-7-701 (المطابقة لـ VDE 0100 الجزء 701) بالإضافة إلى جميع اللوائح المحلية والإقليمية.

يمكن استخدام كابلات دائرية مقاومة للمياه بقطر خارجي يتراوح من 6.0 إلى 8.5 ملم فقط.

التركيب راجع الصفحة المطوية II - III.

تأكد من تركيب المحرك الإضافي والوحدة الإلكترونية من نفس الوحدة الموجودة بالعبوة (تتم المعايرة في المصنع).

يلزم توفر أنبوب فارغ للخط بين المحول والإلكترونيات، انظر الصفحة المطوية |.

ضع الجبس والبلاط على الحائط، باستثناء منطقة حماية الهيكل الخارجي.

التشغيل

رؤية المنتج الفني 99.0438.xxx

الصيانة

- قم بإيقاف خط تغذية المياه الساخنة والباردة.
- أفصل فلطية الإمداد.
- افحص كل المكونات وقم بتنظيفها واستبدالها إذا لزم الأمر.

معايرة المحرك الإضافي، انظر الصفحة المطوية III، الشكل [4]-[6].

تنبيه: يجب معايرة المحرك الإضافي خارج الحوض. يجب عدم توصيل المحرك الإضافي عند إجراء هذه العملية.

قطع الغيار

راجع الصفحة المطوية | (* = إضافات خاصة)

الخدمة والصيانة

للحصول على إرشادات حول خدمة وصيانة هذا الخلاط، الرجاء الاطلاع على تعليمات الخدمة والصيانة المرفقة.

الخطأ/السبب/الحل

الخطأ	السبب	الحل
يومض مصباح LED في الإلكترونيات باستمرار بعد المعايرة.	<ul style="list-style-type: none"> • عائق أثناء المعايرة • خلل في المحرك الإضافي 	<ul style="list-style-type: none"> - قم بإجراء المعايرة مرة أخرى، مع ضمان عدم وجود عائق في نطاق ضبط المحرك الإضافي - استبدل المحرك الإضافي
لا يحدث تنظيف	<ul style="list-style-type: none"> • مقاطعة مصدر المياه • لا توجد فولطية (مصباح LED في الإلكترونيات لا يومض) • خلل في الإلكترونيات (مصباح LED لا يومض أو يضيء بشكل دائم) • خلل في المحرك الإضافي • موصل قابس بدون تلامس • تم ضبط منطقة الاكتشاف في نظام المستشعر على قيمة منخفضة للغاية • لم تتم معايرة المحرك الإضافي والإلكترونيات 	<ul style="list-style-type: none"> - افتح الصمام الفاصل في الحوض - قم بتشغيل مصدر الطاقة أو استبدل المحول - استبدل الإلكترونيات - استبدل المحرك الإضافي - ركب موصل القابس - قم بزيادة منطقة الاكتشاف باستخدام جهاز التحكم عن بُعد (ملحقات خاصة 36 407) - قم بمعايرة المحرك الإضافي
تدفق الماء باستمرار	<ul style="list-style-type: none"> • عدم إغلاق أداة المهدر 	<ul style="list-style-type: none"> - قم بصيانة أداة المهدر أو استبدالها، ارجع إلى معلومات المنتج الفنية المتعلقة بالحوض. - قم بمعايرة المحرك الإضافي
تنظيف غير مطلوب	<ul style="list-style-type: none"> • تم ضبط منطقة الاكتشاف في نظام المستشعر على قيمة مرتفعة للغاية 	<ul style="list-style-type: none"> - تم اكتشاف شيء مقابل. قلل منطقة الاكتشاف باستخدام جهاز التحكم عن بُعد (ملحقات خاصة 36 407)
مستوى التدفق منخفض للغاية	<ul style="list-style-type: none"> • خلل في المحرك الإضافي أو لم تتم معايرته (دوران غير مكتمل) • معدل التدفق المتخلف في الحوض مرتفع للغاية • معدل التدفق في الحوض منخفض للغاية 	<ul style="list-style-type: none"> - استبدل المحرك الإضافي أو قم بمعايرته - ادفع مزلق التدفق المتخلف في أداة الماء المهدر إلى أسفل - اجذب عوامة صمام التعبئة إلى أعلى



Πληροφορίες ασφαλείας



Αποφύγετε τους κινδύνους από τα φθαρμένα καλώδια τροφοδοσίας τάσης. Εάν το καλώδιο τροφοδοσίας τάσης έχει φθαρεί, θα πρέπει να αντικατασταθεί από τον κατασκευαστή, το σέρβις ή αντίστοιχα από ένα κατάλληλα καταρτισμένο άτομο.

- Η εγκατάσταση επιτρέπεται αποκλειστικά σε προστατευμένους από τον παγετό χώρους.
- Το ηλεκτρονικό σύστημα ελέγχου προορίζεται αποκλειστικά και μόνο για χρήση σε κλειστούς χώρους.
- Το καλώδιο σύνδεσης των 230 V δεν επιτρέπεται να οδηγηθεί μέσα στο δοχείο πλύσης και ο μετατροπέας δεν επιτρέπεται να τοποθετηθεί μέσα στο δοχείο πλύσης.
- Η τροφοδοσία τάσης θα πρέπει να συνδεθεί ξεχωριστά.
- Χρησιμοποιείτε **αποκλειστικά γνήσια ανταλλακτικά και αξεσουάρ**. Η χρήση άλλων εξαρτημάτων συνεπάγεται την ακύρωση της εγγύησης και του σήματος CE, ενώ μπορεί να οδηγήσει σε τραυματισμούς.

Τεχνικά στοιχεία

- Τάση τροφοδοσίας 230 V AC (Μετατροπέας 230 V AC/12 V AC)
- Λήψη ισχύος 4 VA
- Χρόνος διακοπής μετά από πλύση: 5 δευτερόλεπτα
- Ελάχιστος χρόνος αδράνειας (δυνατότητα ρύθμισης από 2 - 10 δευτερόλεπτα): 7 δευτερόλεπτα
- Περιοχή ανίχνευσης κατά Kodak Gray Card, γκρι πρότυπο σελίδας, 8x10", κάθετη διάταξη σελίδας: 75cm
- Βαθμός Προστασίας IP 59K
- Εξαρτήματα IP 55
- Μετατροπέας

Ηλεκτρικά στοιχεία ελέγχου

- Κατηγορία λογισμικού: A
- Βαθμός ρύπανσης: 2
- Τάση μέτρησης 2500 V
- Θερμοκρασία ελέγχου πίεσης 100 °C

Ο έλεγχος της ηλεκτρομαγνητικής συμβατότητας (έλεγχος εκπομπής παρεμβολών) πραγματοποιήθηκε με την τάση μέτρησης και το ρεύμα μέτρησης.



Ηλεκτρική εγκατάσταση, βλέπε αναδιπλούμενη σελίδα I.

Η ηλεκτρική εγκατάσταση επιτρέπεται να γίνει μόνο από ειδικευμένο ηλεκτρολόγο! Θα πρέπει να τηρηθούν οι προδιαγραφές κατά IEC 60364-7-701 (αντιστ. VDE 0100 Μέρος 701) καθώς και όλες οι τοπικές και εθνικές διατάξεις!

Επιτρέπεται να χρησιμοποιηθεί μόνο αδιάβροχο καλώδιο κυκλικής διατομής με μέγιστη εξωτερική διάμετρο 6,0 έως 8,5mm.



Εγκατάσταση, βλέπε αναδιπλούμενη σελίδα II - III.

Θα πρέπει να τοποθετήσετε τον σερβοκινητήρα και το ηλεκτρονικό στοιχείο από την ίδια συσκευασία (καλιμπραρισμένα από το εργοστάσιο).

Για το καλώδιο μεταξύ του μετατροπέα και του ηλεκτρονικού συστήματος απαιτείται ένας κοίλος σωλήνας, βλέπε αναδιπλούμενη σελίδα I.

Τοποθετήστε το επίχρισμα στον τοίχο και περάστε τα πλακάκια μέχρι την προστασία τοιχοποιίας.



Χειρισμός,

βλ. τεχνικές πληροφορίες, 99.0438.xxx.



υντήρηση, βλέπε αναδιπλούμενη σελίδα III - IV.

- Διακόψτε την τροφοδοσία νερού
- Διακόψτε την τροφοδοσία τάσης
- Ελέγξτε όλα τα εξαρτήματα, καθαρίστε τα, αν χρειάζεται, αντικαταστήστε τα.

Καλιμπράρισμα σερβοκινητήρα, βλέπε αναδιπλούμενη σελίδα III, εικ. [4] - [6].

Προσοχή: Ο σερβοκινητήρας πρέπει να καλιμπραριστεί έξω από το δοχείο πλύσης!

Ο κινητήρας δεν πρέπει να είναι συνδεδεμένος.



Ανταλλακτικά

βλέπε αναδιπλούμενη σελίδα I

(* = Πρόσθετος εξοπλισμός).

Περιποίηση

Τις οδηγίες που αφορούν την περιποίηση αυτού του εξαρτήματος μπορείτε να τις πάρετε από τις συνημμένες οδηγίες περιποίησης.

Βλάβη / Αιτία / Αντιμετώπιση

Βλάβη	Αιτία	Αντιμετώπιση
Το LED του ηλεκτρονικού συστήματος αναβοσβήνει συνεχώς μετά το καλιμπράρισμα	<ul style="list-style-type: none"> • Εμπόδιο κατά το καλιμπράρισμα • Βλάβη σερβοκινητήρα 	<ul style="list-style-type: none"> - Πραγματοποιήστε το καλιμπράρισμα από την αρχή, βεβαιωθείτε ότι δεν υπάρχει κάποιο εμπόδιο στην περιοχή ρύθμισης του σερβοκινητήρα - Αντικατάσταση σερβοκινητήρα
Δε γίνεται πλύση	<ul style="list-style-type: none"> • Η παροχή νερού έχει διακοπεί • Δεν υπάρχει τάση (το LED του ηλεκτρονικού συστήματος δεν ανάβει) • Βλάβη ηλεκτρονικού συστήματος (το LED δεν ανάβει ή ανάβει διαρκώς) • Βλάβη σερβοκινητήρα • Ακροδέκτες χωρίς επαφή • Η περιοχή ανίχνευσης αισθητήρα είναι πολύ μικρή • Δεν έχει γίνει συγχρονισμός μεταξύ σερβοκινητήρα και ηλεκτρονικού συστήματος 	<ul style="list-style-type: none"> - Ανοίξτε τη βαλβίδα απομόνωσης στο δοχείο πλύσης - Ενεργοποιήστε την τροφοδοσία τάσης ή αντικαταστήστε τον μετατροπέα - Αντικατάσταση ηλεκτρονικού συστήματος - Αντικατάσταση σερβοκινητήρα - Συνδέστε τους ακροδέκτες - Αυξήστε την περιοχή ανίχνευσης με τον τηλεχειρισμό (πρόσθετος εξοπλισμός 36 407) - Καλιμπράρισμα σερβοκινητήρα
Το νερό ρέει αδιάκοπα	<ul style="list-style-type: none"> • Η βαλβίδα εκροής δεν κλείνει 	<ul style="list-style-type: none"> - Συντηρήστε τη βαλβίδα εκροής ή αντικαταστήστε την, βλέπε τεχνικές πληροφορίες προϊόντος του δοχείου πλύσης - Καλιμπράρισμα σερβοκινητήρα
Ακούσια πλύση	<ul style="list-style-type: none"> • Η περιοχή ανίχνευσης αισθητήρα είναι πολύ μεγάλη 	<ul style="list-style-type: none"> - Ανιχνεύεται ένα αντικείμενο που βρίσκεται απέναντι από τον αισθητήρα. Μειώστε την περιοχή ανίχνευσης με τον τηλεχειρισμό (πρόσθετος εξοπλισμός 36 407)
Χαμηλή ποσότητα πλύσης	<ul style="list-style-type: none"> • Βλάβη σερβοκινητήρα ή δεν έχει γίνει καλιμπράρισμα (δεν εκτελείται πλήρης περιστροφή) • Πολύ μεγάλη υπολειπόμενη ποσότητα νερού στο δοχείο πλύσης • Μειωμένη ροή στο δοχείο πλύσης 	<ul style="list-style-type: none"> - Αντικαταστήστε ή καλιμπράρετε τον σερβοκινητήρα - Σπρώξτε προς τα κάτω το σύρτη υπολειπόμενης ροής στη βαλβίδα εκροής - Γυρίστε προς τα επάνω το φλοτέρ της βαλβίδας πλήρωσης



Bezpečnostní informace



Zabraňte nebezpečí úrazu následkem poškozeného kabelu napájecího síťového napětí. Poškozený kabel napájecího síťového napětí je nutné nechat vyměnit u výrobce nebo servisní služby výrobce nebo u kvalifikovaného odborníka.

- Instalace smí být provedena pouze v místnostech chráněných před mrazem.
- Elektronika řízení je učena výhradně pro použití v uzavřených místnostech.
- 230 V připojovací kabel se nesmí vést přes splachovací nádržku a transformátor se nesmí namontovat do splachovací nádržky.
- Napájecí síťové napětí musí být možné samostatně zapínat a vypínat.
- Používejte **pouze originální náhradní díly a příslušenství**. Při použití jiných, neoriginálních dílů neplatí záruka a CE-certifikace, kromě toho hrozí nebezpečí úrazu.

Technické údaje

• Napájecí napětí	230 V stříd.
	(transformátor 230 V AC/12 V AC)
• Příkon	4 VA
• Doba odstavení po jednom spláchnutí:	5 s
• Minimální doba prodlevy (nastavitelná od 2 - 10 s):	7 s
• Druh el. ochrany	
- Armatura	IP 59K
- Transformátor	IP 55

Elektrické kontrolní údaje

• Třída software	A
• Stupeň znečištění	2
• Jmenovité rázové napětí	2500 V
• Teplota při zkoušce tvrdosti vtlačováním	100 °C

Zkouška elektromagnetické slučitelnosti (zkouška vysílání rušivých signálů) byla provedena při jmenovitém napětí a jmenovitém proudu.



Elektrická instalace, viz skládací strana I.

Elektrickou instalaci smí provést pouze kvalifikovaný elektroinstalatér! Přitom je nutno dodržovat předpisy IEC 60364-7-701 (odpovídá normě VDE 0100 část 701), jakož i všechny platné národní předpisy a normy pro elektrickou instalaci!

Pro elektroinstalaci se smí použít pouze proti vodě izolovaný kabel s kruhovým průřezem a s vnějším průměrem 6,0 až 8,5mm.



Instalace, viz skládací stranu II - III.

Při montáži servomotoru a elektronického modulu dbejte na to, aby tyto díly pocházely ze stejného balení (kalibrace z výroby).

Pro vedení mezi transformátorem a elektronikou je nutno použít ochrannou trubku, viz skládací strana I.

Načisto omítnutou stěnu obložte obkládačkami až po kryt hrubé montáže.



Obsluha,

viz technické informace, 99.0438.xxx.



Údržba, viz skládací stranu III - IV.

- Uzavřete přívod vody
- Vypněte napájecí napětí
- Zkontrolujte všechny díly, vyčistěte a podle potřeby vyměňte.

Kalibrace servomotoru, viz skládací strana III, obr. [4] - [6].

Pozor: Servomotor se musí kalibrovat mimo splachovací nádržky!

Servomotor nesmí být přitom připojen.



Náhradní díly

viz skládací strana I (* = zvláštní příslušenství).

Ošetřování

Pokyny k ošetřování této armatury jsou uvedeny v příloženém návodu k údržbě.

Závada / příčina / odstranění

Závada	Příčina	Odstranění
Po kalibraci stále bliká LED v elektronice	<ul style="list-style-type: none"> Překážka při kalibraci Vadný servomotor 	<ul style="list-style-type: none"> Kalibraci proveďte znovu a přitom zajistěte, aby se v rozsahu seřizování servomotoru nenacházela žádná překážka Vyměňte servomotor
Nefunguje splachování	<ul style="list-style-type: none"> Přerušený přívod vody System je bez el. napětí (neblíká LED v elektronice) Vadná elektronika (LED neblíká nebo trvale svítí) Vadný servomotor Zásuvný konektor nemá kontakt Přijímací dosah senzorky je nastaven na příliš malou vzdálenost Nebyla provedena vzájemná kalibrace servomotoru a elektroniky 	<ul style="list-style-type: none"> Otevřete předuzávěr ve splachovací nádržce Zapněte napájecí napětí nebo vyměňte transformátor Vyměňte elektroniku Vyměňte servomotor Spojte zásuvný konektor Pomocí dálkového ovládní zvyšte přijímací dosah (zvláštní příslušenství 36 407) Proveďte kalibraci servomotoru
Voda nepřetržitě vytéká	<ul style="list-style-type: none"> Neuzavírá se vypouštěcí ventil 	<ul style="list-style-type: none"> Opravte nebo vyměňte vypouštěcí ventil, viz Technické informace splachovací nádržky Proveďte kalibraci servomotoru
Samovolné splachování	<ul style="list-style-type: none"> Přijímací dosah senzorky je nastaven na příliš velkou vzdálenost 	<ul style="list-style-type: none"> Snímán je protilehlý objekt. Pomocí dálkového ovládní zredukujte přijímací dosah (zvláštní příslušenství 36 407)
Příliš malé množství splachovací vody	<ul style="list-style-type: none"> Vadný nebo nekalibrovaný servomotor (otáčení neprobíhá kompletně) Příliš velké množství zbytkové vody ve splachovací nádržce Příliš malé množství vody ve splachovací nádržce 	<ul style="list-style-type: none"> Vyměňte servomotor nebo proveďte kalibraci Šoupátko zbytkové vody na vypouštěcí ventilu posuňte směrem dolů Plovák plnicího ventilu otáčejte směrem nahoru



Biztonsági információk



A sérült áramellátó kábel veszélyforrás lehet, ezért ügyeljen annak épségére. Az áramellátó kábelt annak sérülése esetén a gyártónak vagy a gyártó vevőszolgálatának, illetve hasonlóan szakképzett személynek kell kicserélnie.

- A felszerelést csak fagymentes helyiségekben szabad végezni.
- A vezérlőelektronika használata kizárólag csak belső terekben engedélyezett.
- A 230 V-os csatlakozókábelt tilos az öblítőtartályba bevezetni és tilos a transzformátort az öblítőtartályba beszerelni.
- Az áramellátást úgy kell megoldani, hogy az külön kapcsolható legyen.
- Csak eredeti alkatrészeket és tartozékokat használjon!** Más alkatrészek használata a garancia és a CE-jelölés érvényességének megszűnéséhez és sérülésekhez vezethet.

Műszaki adatok

- Tápfeszültség 230 V AC
(Transzformátor 230 V AC/12 V AC)
- Fogyasztás 4 VA
- Zárási idő öblítés után: 5 s
- Minimális eltelt idő (2 - 10 s beállítható): 7 s
- Érzékelési terület a Kodak Gray Card, szürke oldal, 8x10", keresztformátum szerint: 75cm
- Védelmi szint
 - Csapterlep IP 59K
 - Transzformátor IP 55

Villamosági vizsgálati adatok

- Szoftverosztály A
- Szennyezettségi fok 2
- Mérési lökőfeszültség 2500 V
- A golyónyomás-vizsgálat hőmérséklete 100 °C

Az elektromágneses összeférhetőség (zavarkibocsátás) vizsgálata a mérési feszültség és mérési áramerősség mellett történik.



Elektromos bekötés, lásd I.

A villanszerelési munkákat csak szakképzett villanszerelő végezheti el! Ennek során be kell tartani az IEC 60364-7-701 (VDE 0100 701. rész szerinti) előírásait, valamint minden nemzeti és helyi előírást.

Csak vízálló, kör keresztmetszetű 6,0 - 8,5mm külső átmérőjű kábelt szabad használni.



Felszerelés, lásd a II. - III. kihajtható oldal.

Figyelni kell arra, hogy a szervomotort és az elektronikai modult ugyanabból a csomagolási egységből kell felhasználni (gyárilag kalibrált).

Az transzformátor és a elektronika közötti vezeték számára egy üres cső szükséges, lásd I. kihajtható oldal.

A falat vakolja készre, és csempézzé be a nyersfalazat védőjéig.



Kezelés,

lásd műszaki leírását, 99.0438.xxx.



Karbantartás, lásd a III - IV. kihajtható oldal.

- Zárja el a vízellátást.
- Kapcsolja ki a feszültségellátást.
- Ellenőrizze, tisztítsa meg és esetleg cserélje ki az összes alkatrészt.

Szervomotor kalibrálása, lásd: III kihajtható oldal [4] - [6]. ábra.

Figyelem: A szervomotort az öblítőtartályon kívül kell kalibrálni!

Ennél a szervomotornak nem szabad bekötte lenni.



Pótalkatrészek

lásd I. kihajtható oldal (* = speciális tartozékok).

Ápolás

A szerelvény tisztítására vonatkozó útmutatást a mellékelt ápolási utasítás tartalmazza.

Hiba /Ok/ Elhárítás

Hiba	Ok	Elhárítás
Az elektronika LED-je a kalibrálás után folyamatosan villog	<ul style="list-style-type: none"> • Akadály a kalibrálás során • Szervomotor hibás 	<ul style="list-style-type: none"> - Végezze el újra a kalibrálást, közben gondoskodjon arról, hogy a szervomotor állítási tartományában ne legyen akadály - Szervomotor cseréje
Nincs öblítés	<ul style="list-style-type: none"> • A vízellátás megszakadt • Nincs feszültség (az elektronika LED-je nem villog) • Elektronika meghibásodott (a LED nem villog, vagy folyamatosan világít) • Szervomotor hibás • A dugaszolócsatlakozó nem érintkezik • A szenzorok észlelési területe túl kicsire lett állítva • A szervomotor és az elektronika nem lett egymáshoz illesztve 	<ul style="list-style-type: none"> - Nyissa ki az öblítőtartály sarokszelepét - Kapcsolja be az áramellátást vagy cserélje ki a transzformátort - Elektronika cseréje - Szervomotor cseréje - Nyomja össze a dugaszolócsatlakozót - Növelje az érzékelési távolságot a távirányítóval (különleges tartozék, rendelési sz.: 36 407). - Szervomotor kalibrálása
A víz megszakítás nélkül folyik	<ul style="list-style-type: none"> • Nem zár el a kifolyószelep 	<ul style="list-style-type: none"> - Az ürítőszelep karbantartásához vagy cseréjéhez lásd a hozzá tartozó műszaki termékismertetőt. - Szervomotor kalibrálása
Nem kívánt öblítés	<ul style="list-style-type: none"> • A szenzorok érzékelési területe túl nagyra lett állítva 	<ul style="list-style-type: none"> - Egy szemben lévő tárgyat észlelt. Csökkentse az érzékelési távolságot a távirányítóval (különleges tartozék 36 407).
Az öblítési mennyiség túl kevés	<ul style="list-style-type: none"> • Szervomotor hibás vagy nincs kalibrálva (Nem forog teljesen) • Túl magas a maradék vízszint az öblítőtartályban • Túl csekély a vízmennyiség az öblítőtartályban 	<ul style="list-style-type: none"> - Cserélje ki a szervomotort vagy kalibrálja be - Tolja le a maradékvíz-tolattyút az ürítőszelepen - Csavarja feljebb a töltőszelep úszóját

P

Informações de segurança



Evitar o perigo causado por cabos de ligação ao transformador externo danificados. No caso de danos, o cabo de ligação ao transformador externo terá de ser substituído pelo fabricante ou pelo respectivo serviço a clientes, ou por pessoas com qualificações idênticas.

- A instalação apenas pode ser efectuada em compartimentos anticongelantes.
- O circuito electrónico destina-se exclusivamente ao uso em compartimentos fechados.
- O cabo de ligação de 230 V não deve ser conduzido para a cisterna e o transformador não deve ser montado no interior da cisterna.
- A tensão de alimentação deve poder ser ligada e desligada em separado.
- Utilizar **apenas peças sobresselentes e acessórios originais**. A utilização de outras peças leva à anulação da garantia, bem como da identificação CE e pode provocar ferimentos.

Dados técnicos

- Tensão de alimentação 230 V AC
(Transformador 230 V AC/12 V AC)
- Consumo de energia 4 VA
- Tempo de inactividade após a descarga: 5 s
- Tempo mínimo de permanência (regulável de 2 - 10 s): 7 s
- Campo de detecção segundo o Kodak Gray Card, lado cinzento, 8 x 10", formato oblongo: 75cm
- Tipo de protecção
- Fluxómetro IP 59K
- Transformador IP 55

Dados de teste eléctricos

- Classe de software A
- Classe de contaminação 2
- Tensão transitória de dimensionamento 2500 V
- Temperatura do ensaio de Brinell 100 °C

O teste de compatibilidade electromagnética (teste de interferências) foi efectuada com a tensão de dimensionamento e a corrente de dimensionamento.



Instalação eléctrica, consultar a página desdobrável I.

A instalação eléctrica só poderá ser realizada por um electricista especializado! Deverão ser respeitadas as normas de acordo com a IEC 60364-7-701 (corresp. à VDE 0100 Parte 701), bem como todas as normas nacionais e locais em vigor!

Só poderá ser utilizado cabo cilíndrico de 6,0 a 8,5mm de diâmetro externo.



Instalação, página desdobrável II - III.

Prestar atenção para que sejam montados o servomotor e o módulo electrónico da mesma unidade por caixa (calibrada na fábrica).

Para o circuito entre o transformador e o dispositivo electrónico é necessário um tubo vazio, ver página desdobrável I.

Acabar de rebocar a parede e colocar azulejos até à tampa protectora da instalação.



Manuseamento,

ver a informação técnica, 99.0438.xxx.



Manutenção, página desdobrável III - IV.

- Fechar o abastecimento de água
- Desligar a alimentação de corrente
- Verificar, limpar e, se necessário, substituir todas as peças.

Calibrar o servomotor, ver página desdobrável III, fig. [4] - [6].

Atenção: O servomotor deve ser calibrado fora da cisterna!

Durante este procedimento, não se pode ligar o servomotor.



Peças sobresselentes

ver página desdobrável I (* = acessório especial).

Conservação

As indicações relativas à conservação desta torneira devem ser consultadas nas instruções de conservação fornecidas juntamente.

Avaria/Causa/Solução

Avaria	Causa	Solução
O LED do dispositivo electrónico pisca permanentemente após a calibragem	<ul style="list-style-type: none"> • Obstáculo ao calibrar • Servomotor com defeito 	<ul style="list-style-type: none"> - Efectuar de novo a calibragem; assegurar de que não se encontra nenhum obstáculo nos limites de regulação do servomotor - Substituir o servomotor
Sem descarga	<ul style="list-style-type: none"> • Foi interrompido o abastecimento de água • Não há corrente eléctrica (o LED do dispositivo electrónico não pisca) • Dispositivo electrónico avariado (o LED não pisca ou está aceso sem piscar) • Servomotor com defeito • Ficha sem contacto • O campo de detecção do sensor é muito reduzido • O servomotor e o dispositivo electrónico não estão regulados entre si 	<ul style="list-style-type: none"> - Abrir as válvulas de segurança na cisterna - Ligar a alimentação de corrente eléctrica ou substituir o transformador - Substituir o dispositivo electrónico - Substituir o servomotor - Unir a ficha de ligação - Aumentar o campo de detecção com o controlo remoto (acessório especial 36 407) - Calibrar o servomotor
A água corre ininterruptamente	<ul style="list-style-type: none"> • A válvula de descarga não fecha 	<ul style="list-style-type: none"> - Efectuar a manutenção do escoamento ou substituí-lo, ver a informação técnica sobre os produtos referente à cisterna - Calibrar o servomotor
Descarga indevida	<ul style="list-style-type: none"> • O campo de detecção do sensor é muito grande 	<ul style="list-style-type: none"> - O sensor capta um objecto localizado do outro lado. Reduzir o âmbito de detecção com o controlo remoto (acessório especial 36 407)
Muito pouco volume de descarga	<ul style="list-style-type: none"> • Servomotor defeituoso ou não calibrado (a rotação não se realiza completamente) • Caudal de água restante na cisterna demasiado elevado • Quantidade de água no interior da cisterna demasiado reduzida 	<ul style="list-style-type: none"> - Substituir ou calibrar o servomotor - Deslocar o caudal de água restante no escoamento para baixo - Rodar o flutuador da válvula de enchimento para cima

TR

Güvenlik bilgileri



Hasarlı voltaj besleme kablosu sebebiyle oluşabilecek tehlikelerden kaçınınız. Herhangi bir hasar oluşumu durumunda gerilim besleme kablosu, üretici veya müşteri hizmetleri veya denginde kalifiye bir eleman tarafından değiştirilmelidir.

- Montaj ancak donmaya karşı emniyetli odalarda yapılabilir.
- Elektronik kontrol, sadece kapalı mekanlarda kullanım için tasarlanmıştır.
- 230V bağlantı kablosu durulama haznesine sokulmamalı ve transformatör durulama haznesine monte edilmemelidir.
- Voltaj beslemesi ayrı olarak ayarlanabilmelidir.
- **Sadece orijinal Grohe yedek parçalarını ve aksesuarlarını** kullanınız. Diğer parçaların kullanımı garanti hakkının ortadan kalkmasına, CE işaretinin geçerliliğini kaybetmesine ve yaralanmalara neden olur.

Teknik Veriler

• Besleme gerilimi	230 V AC (Transformatör 230 V AC/12 V AC)
• performans girişi	4 VA
• Bir yıkama sonrasında bloke süresi:	5 s
• Minimum gecikme süresi (2 - 10 s ayarlanabilir):	7 s
• Kodak Gray Card algı sahası, gri taraf, 8 x 10", en formatı:	75cm
• Koruma türü	
- Batarya	IP 59K
- Transformatör	IP 55

Elektrik Kontrol Verileri

• Yazılım sınıfı	A
• Kirlenme derecesi	2
• Çok gerilimi ölçümleri	2500 V
• Bilye baskı kontrolü sıcaklığı	100 °C

Elektromanyetik uygunluğun (parazit yollayarak sına) sına ması ölçüm gerilimi ve ölçüm akımı ile yapılır.



Elektrik bağlantıları, bkz. katlanır sayfa I.

Elektrik tesisatı, sadece ehliyetli bir elektrik teknisyeni tarafından yapılmalıdır! Bununla birlikte (VDE 0100 Bölüm 701 uyarınca) IEC 60364-7-701 yönergelerine ve tüm ulusal ve yerel yönergelere dikkat edilmelidir.

Sadece suya dayanıklı, 6,0-8,5mm dış çapa sahip yuvarlak kablo kullanılabilir.



Montaj, bkz. katlanır sayfa II - III.

Aynı ambalaj biriminden servo motorun ve elektronik modülün monte edilmesine dikkat edilmelidir (fabrika tarafından kalibre edilmiş).

Transformatör ve Elektronik arasındaki bağlantı için boş bir boru gereklidir, bkz. katlanır sayfa I.

Duvarın sıva işlerini bitirin ve ön montaj korumasına kadar fayans döşeyin.

Kullanım,

teknik ürün bilgilerine bakın, 99.0438.xxx.



Bakım, bkz. katlanır sayfa III - IV.

- Su girişini kapatın
- Gerilim beslemesini kapatın
- Tüm parçaları kontrol edin, temizleyin, gerekirse değiştirin.

Servomotorun kalibrasyonu, bkz. katlanır sayfa III, şek. [4] - [6].

Dikkat: Servomotor durulama haznesinin dışında kalibre edilmelidir!

Bu işlemde servomotor kapatılmamalıdır.



Yedek parçalar

bkz. katlanır sayfa I (* = özel aksesuar).

Bakım

Bu bataryanın bakımı ile ilgili gerekli açıklamalar için lütfen birlikte verilen bakım talimatına başvurunuz.

Arıza / Nedeni / Çözümü

Arıza	Nedeni	Çözümü
Elektronikteki LED kalibrasyondan sonra sürekli yanıp sönüyor	<ul style="list-style-type: none">• Kalibrasyonda engel• Servomotor bozuk	<ul style="list-style-type: none">- Kalibrasyonu yeniden tekrarlayın, bu sırada servomotorun ayar sahasında engellerin oluşmamasına dikkat edin, bkz. servomotor kalibrasyonu- Servomotorun değiştirilmesi
Yıkama yapılmıyor	<ul style="list-style-type: none">• Su girişi kapalı• Gerilim yok (Elektronikteki LED yanıp sönüyor)• Elektronik bozuk (LED yanıp sönüyor veya sürekli yanıyor)• Servomotor bozuk• Priz bağlantısı temas etmiyor• Sensör sisteminin algı sahası fazla küçük ayarlanmış• Servomotor ve elektronik birbiriyle eşleştirilmemiş	<ul style="list-style-type: none">- Durulama haznesindeki izole valfini açın- Elektrik beslemesini açın veya transformatörü değiştirin- Elektroniği değiştirin- Servomotorun değiştirilmesi- Priz bağlantısını birleştirin- Algılama sahasını uzaktan kumanda (özel aksesuar, 36 407) ile büyütün- Servomotorun kalibrasyonu
Su sürekli akıyor	<ul style="list-style-type: none">• Boşaltma valfi kapanmıyor	<ul style="list-style-type: none">- Boşaltma valfinin bakımını yapın veya değiştirin, bkz. yıkama haznesinin teknik ürün bilgisi.- Servomotorun kalibrasyonu
İstenmediği halde yıkama yapılıyor	<ul style="list-style-type: none">• Sensör sisteminin algı sahası fazla büyük ayarlanmış	<ul style="list-style-type: none">- Karşıdaki bir obje algılanıyor. Algı sahasını uzaktan kumanda (özel aksesuar 36 407) ile küçültün
Yıkama miktarı az	<ul style="list-style-type: none">• Servomotor arızalı veya kalibre edilmemiş (dönüş tam olarak yapılmıyor)• Durulama haznesindeki artık su miktarı fazla• Durulama haznesindeki su miktarı az	<ul style="list-style-type: none">- Servomotoru değiştirin veya kalibre edin- Boşaltma valfindeki artık su valfini aşağıya itin- Dolum valfinin şamandırasını yukarı çevirin

SK

Bezpečnostné informácie



Zabráňte nebezpečenstvu úrazu spôsobenému poškodeným káblom napájacieho sieťového napätia. Poškodený kábel napájacieho sieťového napätia sa musí nechať opraviť prostredníctvom výrobcu, servisnej služby výrobcu alebo u kvalifikovaného odborníka.

- Inštalácia sa môže uskutočňovať iba v miestnostiach chránených proti mrazu.
- Elektronika riadenia je určená len pre použitie v uzavretých miestnostiach.
- 230 V pripojovací kábel sa nesmie viesť cez splachovaciu nádržku a transformátor sa nesmie namontovať do splachovacej nádržky.
- Napájacie napätie sa musí dať zapnúť a vypnúť samostatne.
- Používajte **len originálne náhradné diely a príslušenstvo**. V prípade použitia iných dielov zaniká platnosť záruky a CE-certifikácie, okrem toho hrozí nebezpečenstvo úrazu.

Technické údaje

- Napájacie napätie 230 V stried. (transformátor 230 V AC/12 V AC)
- Príkion 4 VA
- Doba odstavenia po jednom spláchnutí: 5 s
- Minimálna doba oneskorenia (nastaviteľná od 2 - 10 s): 7 s
- Prijímací dosah s kartou Kodak Gray Card, šedá strana, 8 x 10", priečny formát: 75cm
- Druh el. ochrany
 - Armatúra IP 59K
 - Transformátor IP 55

Elektrické kontrolné údaje

- Trieda softwaru A
- Stupeň znečistenia 2
- Menovité rázové napätie 2500 V
- Teplota pri skúške tvrdosti vtlačovaním 100 °C

Skúška elektromagnetickej kompatibility (skúška vysielania rušivých signálov) bola vykonaná pri menovitom napätí a pri menovitom prúde.



Elektrická inštalácia, pozri skladáciu stranu I.

Elektrickú inštaláciu smie zapojiť len kvalifikovaný elektroinštalatér! Pritom sa musia dodržiavať predpisy IEC 60364-7-701 (podľa normy VDE 0100, časť 701), ako i všetky platné národné predpisy a normy pre elektrickú inštaláciu!

Pre elektroinštaláciu sa smie použiť len kábel s izoláciou proti vode, s kruhovým prierezom a s vonkajším priemerom 6,0 až 8,5mm.



Inštalácia, pozri skladáciu stranu II - III.

Pri montáži servomotora a elektronického modulu dbajte na to, aby tieto diely boli súčasťou toho istého balenia (kalibrácia pri výrobe).

Pre vedenie medzi transformátorom a elektronikou sa musí použiť ochranná trubka, pozri skladáciu stranu I.

Načisto omietnutú stenu obložte obkladačkami až po kryt hrubej montáže.



Obsluha,

pozrite technické informácie, 99.0438.xxx.



Údržba, pozri skladáciu stranu III - IV.

- Uzavrite prívod vody
- Vypnite napájacie napätie
- Všetky diely skontrolujte, vyčistite a podľa potreby vymeňte.

Kalibrácia servomotora, pozri skladáciu stranu III, obr. [4] - [6].

Pozor: Servomotor sa musí kalibrovať mimo splachovacej nádržky!

Servomotor nesmie byť pritom zapojený.



Náhradné diely

pozri skladáciu stranu I (* = zvláštne príslušenstvo)

Ošetrovanie

Pokyny na ošetrovanie tejto armatúry sú uvedené v priloženom návode na údržbu.

Závada / príčina / odstránenie

Závada	Príčina	Odstránenie
Po kalibrácii stále bliká LED v elektronike	<ul style="list-style-type: none"> • Prekážka pri kalibrácii • Vadný servomotor 	<ul style="list-style-type: none"> - Kalibráciu opakujte znova a pritom zaistite, aby v rozsahu nastavovania servomotora nebola žiadna prekážka - Vymeňte servomotor
Nefunguje splachovanie	<ul style="list-style-type: none"> • Prerušený prívod vody • Systém je bez el. napätia (neblinká LED v elektronike) • Vadná elektronika (LED neblinká alebo trvale svieti) • Vadný servomotor • Zásuvný konektor nemá kontakt • Prijímací dosah senzorky je nastavený na príliš malú vzdialenosť • Nebola vykonaná vzájomná kalibrácia servomotora a elektroniky 	<ul style="list-style-type: none"> - Otvorte preduzáver v splachovacej nádržke - Zapnite napájacie sieťové napätie alebo vymeňte transformátor - Vymeňte elektroniku - Vymeňte servomotor - Spojte zásuvný konektor - Pomocou diaľkového ovládania zvýšte prijímací dosah (Zvláštne príslušenstvo 36 407) - Vykonajte kalibráciu servomotora
Voda nepretržite vyteká	<ul style="list-style-type: none"> • Neuzatvára sa vypúšťací ventil 	<ul style="list-style-type: none"> - Opravte alebo vymeňte vypúšťací ventil, pozri Technické informácie splachovacej nádržky - Vykonajte kalibráciu servomotora
Samovoľné splachovanie	<ul style="list-style-type: none"> • Prijímací dosah senzorky je nastavený na príliš veľkú vzdialenosť 	<ul style="list-style-type: none"> - Snímaný je protiľahlý objekt. Pomocou diaľkového ovládania zredukujte prijímací dosah (Zvláštne príslušenstvo 36 407)
Príliš malé množstvo splachovacej vody	<ul style="list-style-type: none"> • Vadný alebo nekalibrovaný servomotor (otáčanie neprebieha kompletne) • Príliš veľké množstvo zostatkovej vody v splachovacej nádržke • Príliš malé množstvo vody v splachovacej nádržke 	<ul style="list-style-type: none"> - Vymeňte servomotor alebo vykonajte kalibráciu - Posuvný uzáver zostatkovej vody na vypúšťacom ventilu posuňte smerom dolu - Plavák plniaceho ventilu vyskrutkujte ešte vyššie smerom hore

SLO

Varnostne informacije



Poškodovani napajalni kabli so lahko nevarni. Če je napajalni kabel poškodovan, ga sme zamenjati le proizvajalec, njegova servisna služba ali enako usposobljena oseba.

- Namestitev je dovoljeno izvesti le v prostorih, zaščiteneh pred zmrzaljo.
- Krmilna elektronika je namenjena izključno uporabi v zaprtih prostorih.
- 230 V priključni kabel ne sme biti speljan skozi straniščni kotliček, prav tako v kotličku ne sme biti montiran pretvornik.
- Dovod električne energije mora imeti ločeno stikalo.
- Uporabljajte samo **originalne nadomestne dele in dodatno opremo**. Uporaba drugih delov povzroči neveljavnost garancije in znaka CE ter lahko povzroči telesne poškodbe.

Tehnični podatki

- Napajanje 230 V AC
(pretvornik 230 V AC / 12 V AC)
- Odjem moči 4 VA
- Zaporni čas po splakovanju: 5 s
- Najkrajši čas uporabe (nastavljivo od 2 do 10 s): 7 s
- Območje zajemanja po Kodak Gray Card, siva karta, 8x10", vodoravno: 75cm
- Tip zaščite IP 59K
 - Armatura IP 55
 - Pretvornik IP 55

Podatki električnih testiranj

- Programski razred A
- Raven onesnaževanja 2
- Nazivna impulzna napetost 2500 V
- Temperatura pri testu krogljčnega pritiska 100 °C

Preskus elektromagnetne skladnosti (emisije motenj) se izvaja pri nazivni napetosti in nazivnem električnem toku.



Elektroinštalacija, glejte Zavihek I.

Elektroinštalacijo sme izvesti samo elektroinštalater! Pri tem je treba upoštevati predpise IEC 60364-7-701 (v skladu z VDE 0100, delom 701) ter tudi nacionalne in lokalne predpise!

Uporablja se lahko samo vodoodporen okrogel kabel s presekom od 6,0 do 8,5mm.



Namestitev, glejte zložljivo stran II - III.

Potrebno je paziti, da sta servomotor in modul elektronike nameščena iz istega pakiranja (kalibracija na mestu montaže).

Napeljavi med pretvornikom in elektroniko je namenjena prazna cev, glejte Zavihek I.

Steno omečite in jo zaščitite s stensko oblogo.



Uporaba,

glejte tehnične informacije, 99.0438.xxx.



Servisiranje, glejte zložljivo stran III - IV.

- Zaprite dotok vode
- Izklopite napajanje
- Preglejte in očistite vse dele ter jih po potrebi zamenjajte.

Kalibracija servomotorja, glejte Zavihek III, sl. [4] - [6].

Pozor: Servomotor morate kalibrirati izven straniščnega kotlička!

Pri tem servomotor ne sme biti priključen.



Nadomestni deli

Glejte zložljivo stran I (* = dodatna oprema).

Vzdrževanje

Navodila za vzdrževanje te armature najdete v priloženih navodilih za vzdrževanje.

Motnja / Vzrok / Odprava motnje

Motnja	Vzrok	Odprava motnje
LED na elektroniki po kalibraciji neprenehoma utripa	<ul style="list-style-type: none"> • Ovira pri kalibraciji • Pokvarjen servomotor 	<ul style="list-style-type: none"> - Ponovno opravite kalibracijo in pri tem zagotovite, da v območju nastavljanja servomotorja ni nobenih ovir - Zamenjajte servomotor
Ni splakovanja	<ul style="list-style-type: none"> • Prekinjen dotok vode • Ni napajanja (LED na elektroniki ne utripa) • Napaka na elektroniki (LED ne utripa ali nepretrgano sveti) • Pokvarjen servomotor • Priklop nima stika • Območje zaznavanja senzorike je preozko nastavljeno • Servomotor in elektronika med seboj nista usklajena 	<ul style="list-style-type: none"> - Odprite zaporni ventil v straniščnem kotličku - Vključite napajanje ali zamenjajte pretvornik - Zamenjajte elektroniko - Zamenjajte servomotor - Povežite priklop - Območje zaznavanja povečajte z daljinskim upravljalnikom (dodatna oprema 36 407) - Kalibrirajte servomotor
Voda neprenehno teče	<ul style="list-style-type: none"> • Odvodni ventil se ne zapre 	<ul style="list-style-type: none"> - Popravite ali zamenjajte odvodni ventil, poglejte v tehnično dokumentacijo straniščnega kotlička - Kalibrirajte servomotor
Neželeno splakovanje	<ul style="list-style-type: none"> • Območje zaznavanja senzorike je nastavljeno preširoko 	<ul style="list-style-type: none"> - Zaznan je nasproti ležeči predmet. Območje zaznavanja zmanjšajte z daljinskim upravljalnikom (dodatna oprema 36 407)
Premajhna količina vode	<ul style="list-style-type: none"> • Pokvarjen ali nekalibriran servomotor (obrat ni izveden do konca) • Preveč preostale vode v straniščnem kotličku • Premajhna količina vode v straniščnem kotličku 	<ul style="list-style-type: none"> - Zamenjajte ali kalibrirajte servomotor - Preostalo vodo izpustite pri odvodnem ventilu - Zavrtite plovec dotočnega ventila navzgor



Sigurnosne napomene



Izbjegnite opasnost od oštećenih kabela za opskrbu naponom.

U slučaju oštećenja kabela za opskrbu naponom mora zamijeniti proizvođač ili ovlaštenu servis, odnosno školovani električar.

- Ugradnja se smije izvoditi samo u prostorijama u kojima nema opasnosti od smrzavanja.
- Upravljačka elektronika isključivo je namijenjena uporabi u zatvorenim prostorijama.
- Priključni kabel od 230 V izmjenične struje **ne** smije se provesti kroz vodokotlić i transformator **ne** smije biti postavljen u vodokotlić.
- Opskrba naponom mora se moći zasebno isključiti i uključiti.
- Koristite **samo originalne rezervne dijelove i dodatnu opremu**. Uporaba dijelova drugih proizvođača dovodi do gubitka prava iz jamstva i poništavanja oznake CE te može uzrokovati ozljede.

Tehnički podaci

- Napajanje 230 V izmjenične struje (transformator 230 V / 12 V izmjenične struje)
- Potrošnja 4 VA
- Zaporno vrijeme nakon jednog ispiranja: 5 s
- Minimalno vrijeme zadržavanja (može se podesiti od 2 - 10 s): 7 s
- Područje prepoznavanja prema Kodak Gray Card, siva strana, 8x10", poprečna veličina: 75cm
- Vrsta zaštite
 - Armatura IP 59K
 - Transformator IP 55

Električni ispitni podaci

- Softverska klasa A
- Stupanj onečišćenja 2
- Dimenzionirani udarni napon 2500 V
- Temperatura Brinellovog postupka 100 °C

Ispitivanje elektromagnetske kompatibilnosti (ispitivanje odašiljanja smetnji) provodi se s dimenzioniranim naponom i dimenzioniranom strujom.



Električna instalacija, pogledajte preklapnu stranicu I.

Električnu instalaciju smije obavljati samo ovlaštenu električar! Pritom se potrebno pridržavati propisa prema normi IEC 60364-7-701 (odgovara VDE 0100, dio 701) te svih državnih i lokalnih propisa!

Smije se koristiti samo vodootporni okrugli kabel vanjskog promjera od 6,0 do 8,5mm.



Ugradnja, pogledajte preklapnu stranicu II - III.

Pritom treba pripaziti da servomotor i elektronički modul budu montirani iz iste jedinice pakiranja (tvornički baždareno).

Za vod između transformatora i elektronike potrebna je šuplja cijev, pogledajte preklapnu stranicu I.

Ožbukajte zid i postavite pločice do zaštite golog zida.



Rukovanje,

vidi Tehničke informacije, 99.0438.xxx.



Održavanje, pogledajte preklapnu stranicu III - IV.

- Zatvorite dovod vode
- Isključite opskrbu naponom
- Pregledajte sve dijelove, očistite ih i po potrebi zamijenite.

Kalibriranje servomotora, pogledajte preklapnu stranicu III, sl. [4] - [6].

Pozor: Servomotor se mora kalibrirati izvan vodokotlića!

Pritom servomotor ne smije biti priključen.



Rezervni dijelovi

pogledajte preklapljenu stranu I (* = poseban pribor).

Održavanje

Naputke za održavanje ove armature možete pronaći u priloženim uputama o održavanju.

Smetnja / uzrok / rješenje

Smetnja	Uzrok	Rješenje
LED žaruljica u elektronici stalno treperi nakon kalibriranja	<ul style="list-style-type: none"> • Prepreka kod kalibriranja • Servomotor je neispravan 	<ul style="list-style-type: none"> - Ponovite kalibriranje i pritom provjerite da na području podešavanja servomotora nema prepreka - Zamjena servomotora
Nema ispiranja	<ul style="list-style-type: none"> • Prekinut je dovod vode • Nema napona (LED žaruljica u elektronici ne treperi) • Elektronika je neispravna (LED žaruljica ne treperi ili stalno svijetli) • Servomotor je neispravan • Utična spojnica nema kontakta • Podešeno je premalo osjetno područje sustava senzora • Servomotor i elektronika međusobno nisu sinkronizirani 	<ul style="list-style-type: none"> - Otvorite predzapor u vodokotliću - Uključite opskrbu naponom ili zamijenite transformator - Zamjena elektronike - Zamijenite servomotor - Utaknite utičnu spojnicu - Daljinskim upravljačem povećajte osjetno područje senzora (dodatna oprema 36 407) - Kalibrirajte servomotor
Voda neprestano curi	<ul style="list-style-type: none"> • Ispusni ventil se ne zatvara 	<ul style="list-style-type: none"> - Servisirajte ili zamijenite ispusni ventil, pogledajte tehničke informacije o proizvodu za vodokotlić - Kalibrirajte servomotor
Neželjeno ispiranje	<ul style="list-style-type: none"> • Podešeno je preveliko osjetno područje sustava senzora 	<ul style="list-style-type: none"> - Senzori registriraju predmet koji se nalazi nasuprot. Daljinskim upravljačem smanjite osjetno područje senzora (dodatna oprema 36 407)
Količina ispiranja je premala	<ul style="list-style-type: none"> • Servomotor nije ispravan ili nije kalibriran (neće se izvesti potpuno okretanje) • Preostala količina vode u vodokotliću je prevelika • Količina vode u vodokotliću je premala 	<ul style="list-style-type: none"> - Zamijenite ili kalibrirajte servomotor - Gurnite zasun preostale vode na ispusnom ventilu prema dolje - Plovak ventila za punjenje okrenite prema gore



Указания за безопасност



Да се избягва опасността от повредени електрозахранващи кабели. Повредените електрозахранващи кабели трябва да бъдат подменени от производителя или неговата сервисна служба или от също толкова добре квалифицирано лице.

- Монтажът е разрешен само в помещения, защитени от замръзване.
- Управляващата електроника е предназначена само за употреба в затворени помещения.
- 230-волтовият съединителен кабел не трябва да се прокарва в казанчето и трансформаторът не трябва да се монтира в казанчето.
- Електрозахранването трябва да се включва отделно.
- Използвайте **само оригинални резервни части и принадлежности**. Употребата на други части води до загуба на гаранцията и CE знака за съответствие и може да доведе до наранявания.

Технически данни

- Захранващо напрежение 230 V AC
(трансформатор 230 V AC/12 V AC)
- Мощност 4 VA
- Време на блокиране след изплакване: 5 сек.
- Минимално времетраене (може да се настрои на 2–10 сек.): 7 сек.
- Обхват на възприемане според Kodak Gray Card, сива страна, 8x10", напречен формат: 75см
- Защитна степен IP 59K
- Арматура IP 55
- Трансформатор

Данни от електрически изпитвания

- Клас на софтуера A
- Степен на замърсяване 2
- Измервателно ударно напрежение 2500 V
- Температура при определяне твърдостта по Бринел 100 °C

Проверката на електромагнитната съвместимост (проверка за излъчването на смущаващи сигнали) е извършена при максимално подавано напрежение и ток.



Електромонтаж, виж страница I.

Свързването с електрическата инсталация е разрешено да се извършва само от специалист-електротехник! Трябва да се спазват наредбите IEC 60364-7-701 (съгласно VDE 0100 част 701), както и всички национални и местни разпоредби!

Разрешава се употребата само на водоустойчив кръгъл кабел с външен диаметър от 6,0 до 8,5мм.



Монтаж, виж страница II - III.

При монтажа трябва да се внимава сервомоторът и електронният модул да са от една и съща пакетна единица (фабрично калибрирани).

За свързването на трансформатора към електрониката е необходима празна тръба, виж страница I.

Измажете стената и сложете плочки до монтажната защитна кутия.



Управление,

вж. техническата информация, 99.0438.xxx.



Техническо обслужване, виж страница III - IV.

- Прекъснете подаването на водата
- Изключете електрозахранването
- Проверете всички части, почистете ги, евент. ги сменете.

Калибриране на сервомотора, виж страница III, фиг. [4] - [6].

Внимание: Сервомоторът трябва да се калибрира извън пределите на казанчето!

При това действие сервомоторът не трябва да е свързан.



Резервни части

виж страница I (* = Специални части).

Поддръжка

Указания за поддръжка на тази арматура можете да намерите в приложените инструкции за поддръжка.

Неизправност / Причина / Отстраняване

Неизправност	Причина	Отстраняване
След извършване на калибрирането светодиодната лампичка на електрониката мига постоянно	<ul style="list-style-type: none"> • Пречка при извършване на калибрирането • Неизправен сервомотор 	<ul style="list-style-type: none"> - Извършете отново калибрирането, като внимавате да няма пречки в диапазона на регулиране на сервомотора - Подменете сервомотора
Не се извършва изплакване	<ul style="list-style-type: none"> • Прекъснато е подаването на водата • Няма напрежение (светодиодната лампичка на електрониката не мига) • Неизправна електроника (светодиодната лампичка не мига или свети постоянно) • Неизправен сервомотор • Щепселният съединител не прави контакт • Настроеният обхват на възприемане на сензорите е прекалено малък • Сервомоторът и електрониката не са съгласувани помежду си 	<ul style="list-style-type: none"> - Отворете спирателния вентил на казанчето - Включете електрозахранването или подменете трансформатора - Подменете електрониката - Подменете сервомотора - Свържете щепселния съединител - Увеличете обхвата на възприемане от дистанционното управление (специални части 36 407) - Калибрирайте сервомотора
Водата тече непрекъснато	<ul style="list-style-type: none"> • Отточният вентил не затваря 	<ul style="list-style-type: none"> - Ремонттирайте или подменете отточния вентил, виж техническата информация за казанчето - Калибрирайте сервомотора
Нежелано изплакване	<ul style="list-style-type: none"> • Настроеният обхват на възприемане на сензорите е прекалено голям 	<ul style="list-style-type: none"> - Регистрира се обект от противоположната страна. Намалете обхвата на възприемане от дистанционното управление (специални части 36 407)
Разходът на изплакване е прекалено малък	<ul style="list-style-type: none"> • Сервомоторът е дефектен или не е калибриран (не се извършва пълно въртене) • Количеството на остатъчната вода в казанчето е прекалено голямо • Количеството на водата в казанчето е прекалено малко 	<ul style="list-style-type: none"> - Подменете или калибрирайте сервомотора - Бутнете надолу плъзгача за остатъчната вода на отточния вентил - Завъртете нагоре поплавъка на пълнителния клапан

EST

Ohutusteave



Vältige katkestest toitekaablitest tulenevat ohtu. Katkise toitekaabli peab tootja või tootja klienditeenindus või piisavat kvalifikatsiooni omav isik välja vahetama.

- Segistit tohib paigaldada ainult külmumiskindlatesse ruumidesse.
- Juhtelektroonika sobib ainult kinnistes ruumides kasutamiseks.
- Toitejuhet pingega 230 V ei tohi suunata loputuskasti, samuti ei tohi loputuskasti paigaldada transformatorit.
- Toitepinge peab olema eraldi lülitatav.
- Kasutage **ainult originaalvaruosi ja -lisavarustust**. Muude osade kasutamine võib põhjustada kahjustusi ning garantii ja CE-märgistus kaotavad kehtivuse.

Tehnilised andmed

- Toitepinge: 230 V AC
(Transformaator: 230 V AC / 12 V AC)
- Sisendvool: 4 VA
- Lukustusaeg pärast loputust: 5 s
- Miinimumviiteaeg (seadistatav 2–10 s): 7 s
- Tööpind – Kodak Gray Card, hall külg, 8 x 10",
põikformaad: 75cm
- Kaitseklass
- Armatuur: IP 59K
- Transformaator: IP 55

Elektrilised kontrollandmed

- Tarkvaraklass: A
- Saasteklass: 2
- Mõõte-taluvuspinge: 2500 V
- Kuumuskatsete temperatuur: 100 °C

Elektromagneetilist sobivust (elektromagneetiliste häirete test) kontrolliti nimipinge ja nimivooluga.



Elektriinstallatsioon, vt kahepoolset lehelt I.

Elektriinstallatsiooni töid tohib teha ainult kvalifitseeritud elektrimontöör. Seejuures tuleb järgida IEC 60364-7-701 norme (VDE 0100 osa 701 järgi) ning kõiki riiklikke ja kohalikke eeskirju.

Kasutada tohib ainult veekindlat ümarkaablilt välise läbimõõduga 6,0 kuni 8,5mm.



Paigaldamine, vt kahepoolset lehelt II - III.

Jälgige monteerimisel, et servomootor ja elektroonikamoodul on võetud samast pakendist (tehases kalibreeritud).

Transformaatori ja elektroonika ühendamiseks on vajalik õonestoru (vt I voldikküljel).

Krohvige eelnevalt sein ja plaatige see kuni majakarbi kaitseni.



Kasutamine,

vt tehnilist tooteteavet, 99.0438.xxx.



Tehniline hooldus, vt kahepoolset lehelt III - IV.

- Vee juurdevoolu sulgemine.
- Elektrivarustus väljalülitamine.
- Kontrollige kõiki osi, puhastage need ja vajaduse korral vahetage välja.

Servomootori kalibreerimine(vt III voldikküljel joonist [4] - [6])

Tähelepanu: servomootorit tuleb kalibreerida väljaspool loputuskasti.

Samal ajal ei tohi servomootor olla vooluvõrku ühendatud



Tagavaraosad

Vt kahepoolset lehte 1 (* = eriosad).

Hooldamine

Segisti hooldusjuhised on kirjas kaasasolevas hooldusjuhendis.

Rike/põhjus/lahendus

Rike	Põhjus	Lahendus
Elektroonika LED vilgub pärast kalibreerimist pidevalt.	<ul style="list-style-type: none"> Takistus kalibreerimisel. Servomootori rike. 	<ul style="list-style-type: none"> Kalibreerige uuesti ja veenduge seejuures, et servomootori seadistamisalas ei ole takistust. Servomootori vahetamine.
Loputust ei toimu.	<ul style="list-style-type: none"> Veevarustus katkenud. Pole elektrit (elektroonika LED ei plingi). Elektroonikarike (LED ei plingi või põleb pidevalt). Servomootori rike. Pistikühenduses pole voolu. Sensori toimeulatuse on seadistatud liiga kitsalt. Servomootor ja elektroonika pole omavahel tasakaalus. 	<ul style="list-style-type: none"> Avage loputuskasti kraan. Lülitage elekter sisse või vahetage transformaator välja. Elektroonika vahetamine. Servomootori vahetamine. Ühendage pistikühenduse pooled. Suurendage toimeulatust kaugjuhtimispuldiga (lisaseade 36 407). Kalibreerige servomootor.
Vesi voolab katkematult.	<ul style="list-style-type: none"> Äravooluklapp ei sulgu. 	<ul style="list-style-type: none"> Hooldage äravooluklappi või vahetage see välja (vt loputuskasti tehnilist tooteteabelehte). Servomootori kalibreerimine.
Soovimatu loputus.	<ul style="list-style-type: none"> Sensori toimeulatuse on seadistatud liiga laialt. 	<ul style="list-style-type: none"> Seadmega vastamisi asuv objekt on toimeulatuses. Vähendage toimeulatust kaugjuhtimispuldiga (lisaseade 36 407).
Loputukogus liiga väike.	<ul style="list-style-type: none"> Servomootor on katkine või pole kalibreeritud (pööre ei toimu täielikult). Jääkveekogus loputuskastis on liiga kõrge. Veekogus loputuskastis on liiga väike. 	<ul style="list-style-type: none"> Vahetage servomootor välja või kalibreerige. Nihutage äravooluklapi jääkveesiibrit allapoole. Keerake täiteklapi ujukit ülespoole.



Drošības informācija



Novērsiet draudus, ko varētu radīt bojāts sprieguma padeves kabelis. Ja strāvas padeves kabelis ir bojāts, tas jānomaina ražotājam, tā klientu dienesta pārstāvim vai līdzvērtīgi kvalificētai personai.

- Ierīci drīkst uzstādīt tikai pret salu aizsargātās telpās.
- Vadības elektronika paredzēta lietošanai tikai iekštelpās.
- Skalojamajā kastē nedrīkst ievadīt 230 V pievienošanas kabeli un montēt transformatoru.
- Sprieguma padevei jābūt ieslēdzamai atsevišķi.
- Izmantojiet **tikai oriģinālās rezerves daļas un piederumus**. Lietojot citas daļas, garantija un CE marķējums zaudē spēku un rodas savainojumu risks.

Tehniskie parametri

- Barošanas spriegums 230 V AC
(transformators 230 V maiņstrāva/12 V maiņstrāva)
- Strāvas uztveršana 4 VA
- Aiztures periods pēc skalošanas: 5 s
- Minimālais uzkavēšanās laiks (2–10 s, iestatāms): 7 s
- Uztveršanas zona saskaņā ar Kodak Gray Card, pelēkā puse 8 x 10", šķērsformāts: 75cm
- Aizsardzības veids
 - Armatūra IP 59K
 - Transformators IP 55

Elektriskie kontroles dati

- Programmatūras klase A
- Piesārņojuma pakāpe 2
- Mērāmais spriegums 2500 V
- Lodes spiediena kontroles temperatūra 100 °C

Elektromagnētiskās saderības pārbaude (traucējumu apziņošanas pārbaude) tika veikta ar mērāmo spriegumu un mērāmo strāvu.



Elektroinstalācija, skatiet I salokāmo pusi.

Elektroinstalācijas darbus drīkst veikt tikai profesionāls elektroinstalators! Turklāt jāievēro noteikumi saskaņā ar standartu IEC 60364-7-701 (atb. VDE 0100, 701. daļai), kā arī visi valsts un vietējie noteikumi!

Instalācijai var izmantot tikai ūdensdrošu apaļu kabeli ar ārējo diametru no 6,0 līdz 8,5mm.



Uzstādīšana, skatiet II - III salokāmo pusi.

Noteikti montējiet servomotoru un elektronikas moduli no vienas un tās pašas iesaiņojuma vienības (kalibrēti rūpnīcā).

Vadojumam starp transformatoru un elektroniku nepieciešama lokanā caurule, skatiet I salokāmo pusi.

Pabeidziet sienas apmešanu un noklājiet ar flīzēm līdz karkasa elementu aizsargmateriālam.



Lietošana,

skatiet tehnisko informāciju, 99.0438.xxx.



Tehniskā apkope, skatiet III - IV salokāmo pusi.

- Noslēdziet aukstā un karstā ūdens padevi.
- Pārtrauciet sprieguma padevi.
- Pārbaudiet visas detaļas, iztīriet tās un nepieciešamības gadījumā nomainiet.

Servomotora kalibrēšana, skatiet III salokāmo pusi, [4.] - [6.] attēlu

Uzmanību! Servomotora kalibrēšana jāveic ārpus skalojamās kastes!

Servomotors nedrīkst būt pieslēgts.



Rezerves daļas

Skatiet I salokāmo pusi (* = papildaprīkojums).

Kopšana

Norādījumus par šīs armatūras kopšanu skatiet pievienotajā lietošanas pamācībā.

Traucējums/iemesls/novēršana

Traucējums	Iemesls	Novēršana
Elektronikas gaismas diode pēc kalibrēšanas deg visu laiku.	<ul style="list-style-type: none"> • Traucējums kalibrēšanas laikā. • Servomotors bojāts. 	<ul style="list-style-type: none"> - Veiciet atkārtotu kalibrēšanu, to darot, pārliecinieties, vai servomotora regulēšanas diapazonā nav neviena traucējoša elements. - Nomainiet servomotoru.
Neotiek skalošana.	<ul style="list-style-type: none"> • Traucēta ūdens pievadīšana. • Nav sprieguma (elektronikā nemirgo gaismas diode). • Bojāta elektronika (gaismas diode nemirgo vai deg nepārtraukti). • Servomotors bojāts. • Spraudsavienotāji nav savienoti. • Iestatīta pārāk maza sensoru sistēmas uztveršanas zona. • Servomotors un elektronika nav savstarpēji izlīdzināti. 	<ul style="list-style-type: none"> - Atveriet ūdens noslēgu skalojamajā kastē. - Ieslēdziet elektroapgādi vai nomainiet transformatoru. - Nomainiet elektroniku. - Nomainiet servomotoru. - Savienojiet spraudsavienotājus. - Palieliniet uztveršanas zonu ar tālvadību (speciālais piederums 36 407). - Kalibrējiet servomotoru.
Ūdens plūst nepārtraukti.	<ul style="list-style-type: none"> • Noteces ventīlis neaizveras. 	<ul style="list-style-type: none"> - Veiciet noteces ventīļa apkopi vai nomainiet, skatiet skalojamās kastes tehnisko informāciju par produktu. - Kalibrējiet servomotoru.
Nevēlama skalošana.	<ul style="list-style-type: none"> • Ir iestatīta pārāk liela sensoru sistēmas uztveršanas zona. 	<ul style="list-style-type: none"> - Tiek uztverts pretī esošs objekts. Samaziniet uztveršanas zonu ar tālvadību (speciālais piederums 36 407).
Pārāk mazs skalojamā ūdens daudzums.	<ul style="list-style-type: none"> • Bojāts vai nekalibrēts servomotors (griešanos neveic pilnībā). • Pārāk liels atlikušā ūdens daudzums skalojamajā kastē. • Skalojamajā kastē pārāk mazs ūdens daudzums. 	<ul style="list-style-type: none"> - Nomainiet vai kalibrējiet servomotoru. - Nolaidiet atlikušā ūdens aizvaru pie noteces ventīļa uz leju. - Pagrieziet pildīšanas ventīļa pludiņu uz augšu.



Informacija apie saugą



Saugokitės pavojaus, kurį kelia pažeisti elektros kabeliai. Pažeistą elektros kabelį turi pakeisti gamintojas arba jo klientų aptarnavimo tarnybos kvalifikuotas personalas.

- Montuoti galima tik šildomose patalpose.
- Valdymo elektronika pritaikyta naudoti tik uždarose patalpose.
- 230 V jungiamasis kabelis negali eiti per bakelį, o transformatorius negali būti įrengtas bakelyje.
- Įtampa turi būti atjungama atskirai.
- Naudokite **tik originalias atsargines ir priedų dalis**. Naudojant kitas dalis, netenkama teisės į garantiją, nebegalioja CE ženklas, be to, galima patirti sužalojimų.

Techniniai duomenys

- Maitinimo įtampa 230 V kintamoji srovė (Transformatorius 230 V kintamoji srovė / 12 V kintamoji srovė)
- Energijos sąnaudos 4 VA
- Blokavimo trukmė nuleidus vandenį 5 sek.
- Minimalus uždelsimo laikas (galima nustatyti 2–10 sek.): 7 sek.
- Apskaitos intervalas pagal kortelę „Kodak Gray Card“, pilka pusė, 8 x 10", skersinis formatas 75cm
- Apsaugos tipas:
 - maišytuvo IP 59K
 - transformatoriaus IP 55

Elektros bandymų duomenys

- Programinės įrangos klasė A
- Užteršimo laipsnis 2
- Vardinė impulsinė įtampa 2 500 V
- Spaudimo rutuliu bandymo temperatūra 100 °C

Elektromagnetinio suderinamumo bandymas (trukdžių skleidimo bandymas) atliktas esant vardinei įtampai ir vardinei srovei.

Elektros instaliacija, žr. I atlenkiamąjį puslapį.



Elektros instaliacijos darbus gali atlikti tik atitinkamą kvalifikaciją turintis elektrotechnikos specialistas! Būtina laikytis IEC 60364-7-701 (atitinkamai VDE 0100, 701 dalies), taip pat visų nacionalinių ir vietos taisyklių!

Leidžiama naudoti tik 6,0–8,5mm išorinio skersmens vandeniui atsparų apvalųjį kabelį.

Įrengimas, žr. II - III atlenkiamąjį puslapį.



Atkreipkite dėmesį į tai, kad servovariklis ir elektronikos modulis turi būti įrengiami iš to paties pakuotės vieneto (sukalibruoti gamykloje).

Laidui tarp transformatoriaus ir elektronikos reikia tuščiaavidurio vamzdžio, žr. I atlenkiamąjį puslapį

Ištinkuokite sieną ir iškljuokite ją apdailos plytelėmis iki struktūrinio gaubto apsaugos

Valdymas,



žr. techninę informaciją, 99.0438.xxx.

Techninė priežiūra, žr. III - IV atlenkiamąjį puslapį.



- Užblokuokite vandens įtekį.
- Išjunkite maitinimo įtampą.
- Patikrinkite ir nuvalykite visas dalis, jei reikia, jas pakeiskite.

Servovariklio kalibravimas, žr. III atlenkiamąjį puslapį, [4] - [6] pav.

Dėmesio: servovariklis turi būti kalibruojamas bakelio išorėje!

Tuo metu servovariklis negali būti prijungtas.

Atsarginės dalys



žr. I atlenkiamąjį puslapį (* – specialūs priedai).

Priežiūra

Šio maišytuvo priežiūros nurodymai pateikti pridėtoje priežiūros instrukcijoje.

Gedimas / prižastis / gedimo pašalinimo būdai

Gedimas	Prižastis	Gedimo pašalinimo būdai
Sukalibravus nuolat mirksi elektroninės sistemos šviesos diodas.	<ul style="list-style-type: none"> • Kliūtis kalibruojant. • Sugedo servovariklis. 	<ul style="list-style-type: none"> - Atlikite kalibravimą iš naujo, patikrinkite, kad servovariklio reguliavimo diapazone nebūtų kliūčių. - Pakeiskite servovariklį.
Neįjungiamas išplovimas.	<ul style="list-style-type: none"> • Nėra vandens įtekio. • Nėra įtampos (nemirksi elektronikos šviesos diodas) • Sugedo elektroninė įranga (šviesos diodas nemirksi arba nuolat šviečia). • Sugedo servovariklis. • Tarp kištukinių jungčių nėra kontakto. • Nustatytas per mažas daviklių sistemos apskaitos intervalas. • Servovariklis ir elektronika nesuderinti tarpusavyje. 	<ul style="list-style-type: none"> - Bakelyje atsukite pirminę sklendę. - Įjunkite maitinimo įtampą arba pakeiskite transformatorių. - Pakeiskite elektroniką. - Pakeiskite servovariklį. - Sujunkite kištukines jungtis. - Nuotolinio valdymo pultu (specialus priedas Nr. 36 407) padidinkite apskaitos intervalą. - Sukalibruokite servovariklį.
Nuolat bėga vanduo.	<ul style="list-style-type: none"> • Neužsidaro išleidimo vožtuvas. 	<ul style="list-style-type: none"> - Atlikite išleidimo vožtuvo techninę priežiūrą arba jį pakeiskite, žr. techninę gaminio informaciją apie bakelį. - Sukalibruokite servovariklį.
Nepageidaujamas išplovimas.	<ul style="list-style-type: none"> • Nustatytas per didelis daviklių sistemos apskaitos intervalas. 	<ul style="list-style-type: none"> - Užregistruojamas priešais esantis objektas. Nuotolinio valdymo pultu (specialus priedas Nr. 36 407) sumažinkite apskaitos intervalą.
Per mažas išplovimo vandens kiekis.	<ul style="list-style-type: none"> • Sugedo arba nesukalibruotas servovariklis (ne iki galo atliekamas sukimas). • Bakelyje per daug likutinio vandens. • Bakelyje per mažai vandens. 	<ul style="list-style-type: none"> - Pakeiskite arba sukalibruokite servovariklį. - Pastumkite prie išleidimo vožtuvo esantį likutinio vandens sklandį žemyn. - Pasukite pripildymo sklendės plūdę aukštyn.

RO

Informații privind siguranța



Evitați pericolele cauzate de cabluri de alimentare deteriorate. În caz de deteriorare, cablul de alimentare trebuie înlocuit de către producător, de un atelier de service al acestuia sau de o persoană cu calificare similară.

- Instalarea trebuie realizată numai în spații rezistente la îngheț.
- Sistemul electronic de comandă este destinat exclusiv pentru utilizare în încăperi închise.
- Cablul de alimentare la 230 V nu trebuie dispus în rezervorul de spălare, iar transformatorul nu trebuie montat în acest rezervor.
- Alimentarea electrică trebuie să poată fi cuplată separat.
- Utilizați **numai piese de schimb și accesorii originale**. Utilizarea altor piese duce la pierderea garanției și a valabilității marcajului CE și este posibil să cauzeze vătămări corporale.

Specificații tehnice

• Tensiune de alimentare	230 V c.a. (transformator 230 V c.a./12 V c.a.)
• Putere absorbită	4 VA
• Timp de închidere după o spălare:	5 s
• Timp minim de blocare (reglabil 2 - 10 s):	7 s
• Domeniu de sesizare, conform Kodak Gray Card, pagina gri, 8 x 10", format transversal:	75cm
• Grad de protecție	
- Baterie	IP 59K
- Transformator	IP 55

Caracteristici electrice de încercare

• Clasă software	A
• Grad de murdărire	2
• Dimensionare pentru impulsuri de tensiune	2.500 V
• Temperatura la încercarea de apăsare cu bilă	100 °C

Verificarea compatibilității electromagnetice (verificarea emisiei de semnale parazite) a fost efectuată la valorile de proiectare ale tensiunii și curentului.

Instalația electrică; consultați pagina pliantă I.



Instalația electrică trebuie realizată numai de un electrician calificat! Trebuie respectate prevederile IEC 60364-7-701 (corespunzătoare cu VDE 0100, partea 701) precum și toate reglementările naționale și locale!

Se poate utiliza numai un cablu rotund, rezistent la apă, cu diametrul exterior de 6,0 până la 8,5mm.



Instalarea; a se vedea pagina pliantă II - III.

Trebuie să vă asigurați că servomotorul și modulul sistemului electronic de montat provin din același colet (calibrare din fabrică).

Pentru legătura dintre transformatorul și blocul electronic este necesar un tub; consultați pagina pliantă I.

Se va finisa tencuiala și se va placa cu faianță până la apărătoare.

Utilizarea;



a se vedea informațiile tehnice, 99.0438.xxx.

Întreținerea; a se vedea pagina pliantă III - IV.



- Se închide alimentarea cu apă
- Se deconectează alimentarea electrică
- Toate piesele se verifică, se curăță, eventual se înlocuiesc.

Calibrarea servomotorului; consultați pagina pliantă III, fig. [4] - [6].

Atenție: servomotorul trebuie calibrat în afara rezervorului de spălare!

La această operație, servomotorul nu trebuie să fie conectat.

Piese de schimb



a se vedea pagina pliantă I (* = accesorii speciale).

Îngrijirea

Indicațiile de îngrijire pentru această baterie se găsesc în instrucțiunile de îngrijire atașate.

Defecțiuni/Cauză/Remediu

Defecțiuni	Cauză	Remediu
După calibrare, LED-ul de control al sistemului electronic se aprinde permanent cu intermitență	<ul style="list-style-type: none"> • Obstacol la calibrare • Servomotor defect 	<ul style="list-style-type: none"> - Executați din nou calibrarea și asigurați-vă că nu există niciun obstacol în zona de deplasare a servomotorului - Înlocuiți servomotorul
Nu se efectuează spălarea	<ul style="list-style-type: none"> • Alimentarea cu apă este întreruptă • Lipsă tensiune (LED-ul sistemului electronic nu luminează intermitent) • Sistem electronic defect (LED-ul de control nu luminează intermitent sau este permanent aprins) • Servomotor defect • Conectorul nu face contact • Domeniul de sesizare al senzorului este reglat la o valoare prea mică • Servomotorul și sistemul electronic nu corespund 	<ul style="list-style-type: none"> - Deschideți ventilul de închidere din rezervor - Conectați alimentarea electrică sau înlocuiți transformatorul - Înlocuiți sistemul electronic - Înlocuiți servomotorul - Cuplați corect conectorul - Măriți domeniul de sesizare utilizând telecomanda (accesoriu special 36 407) - Calibrați servomotorul
Apa curge continuu	<ul style="list-style-type: none"> • Ventilul de scurgere nu închide 	<ul style="list-style-type: none"> - Verificați sau înlocuiți ventilul de scurgere; consultați informațiile tehnice pentru rezervorul de WC - Calibrați servomotorul
Spălare involuntară	<ul style="list-style-type: none"> • Domeniul de sesizare al senzorului este reglat la o valoare prea mare 	<ul style="list-style-type: none"> - Se detectează un obiect aflat în față, la distanță. Reduceți domeniul de sesizare utilizând telecomanda (accesoriu special 36 407)
Cantitatea de apă pentru spălare este prea mică	<ul style="list-style-type: none"> • Servomotor defect sau necalibrat (rotația nu se execută complet) • Cantitatea de apă rămasă în rezervorul de spălare este prea mică • Cantitatea de apă în rezervorul de spălare este prea mică 	<ul style="list-style-type: none"> - Înlocuiți sau calibrați servomotorul - Împingeți în jos împingătorul pentru apa rămasă de la ventilul de scurgere - Rotiți în sus plutitorul robinetului de umplere



安全说明



防止电源线破损而导致的危险。
如果电源线破损，则必须由制造商或其客户服务部门或具备同等资质的人员负责更换。

- 只能在无霜房间内安装。
- 控制电子装置只适合室内使用。
- 230 V 连接线不可接入水箱，变压器也不可安装在水箱内。
- 电源必须能够独立开关。
- 只能使用原装备件及附件。如果使用其他零件，则保修和 CE 标识将失效，并可能导致伤害。

技术参数

- 电源电压 230 V AC
(变压器 230 V AC/12 V AC)
- 耗电量 4 VA
- 冲水后等待时间 5 秒
- 最小延迟 (2 - 10 秒, 可调) 7 秒
- 检测区域 (使用 8x10 英寸柯达灰板的灰色面以风景模式测出): 75 厘米
- 防护类型 IP 59K
- 龙头 IP 55
- 变压器 IP 55

电气测试参数

- 软件级别 A
- 污染级别 2
- 额定浪涌电压 2,500 V
- 落球冲击测试温度 100 °C

电磁兼容性测试 (发射干扰测试) 是以额定电压和额定电流进行的。



电气安装, 参见折页 I.

电气安装工作只能由具备资质的电工执行。进行此项工作时, 必须遵循 IEC 60364-7-701 标准 (对应于 VDE 0100 第 701 部分) 的规定, 以及国家 / 地区和当地的所有规定。



安装, 参见折页 II - III.

请确保来自同一封装单元的伺服电机和电子模块均已安装 (出厂状态已校准)。



变压器与电子装置之间的线路要求具备一个空管, 参见折页 I 中。

用石膏和瓷砖镶贴墙面, 不包括结构外壳保护区域。



操作,

请参见的技术产品信息, 99.0438.xxx。



维护, 参见折页 III - IV.

- 关闭冷热水进水管。
- 断开电源。
- 检查和清洁所有部件, 根据需要更换部件。

校准伺服电机, 参见折页 III 上的图 [4] - [6]

警告: 必须在水箱外部校准伺服电机。

执行此操作时, 必须断开伺服电机。



备件

参见折页 I (* = 特殊配件)。

保养

有关该龙头的保养说明, 请参考附带的《保养指南》。

故障 / 原因 / 排除方法

故障	原因	排除方法
电子装置中的 LED 在校准后持续闪烁	? 校准期间出现障碍物 ? 伺服电机失灵	- 再次执行校准, 确保在伺服电机的调节范围内无障碍物 - 更换伺服电机
不冲洗	? 供水中断 • 断电 (电子装置中 LED 灯不闪烁) • 电子装置失灵 (LED 灯不闪烁或始终亮起) ? 伺服电机失灵 ? 插入式连接器接触不良 ? 传感器系统的检测距离设置得过近 ? 伺服电机与电子装置未校准	- 打开水箱中的隔离阀 - 打开电源或替换变压器 - 更换电子装置 - 更换伺服电机 - 连接插入式连接器 - 使用遥控器增大检测区域 (特殊配件 36 407) - 校准伺服电机
持续出水	? 未关闭去水	- 维护或更换去水, 参见水箱的技术产品信息。 - 校准伺服电机
冲洗效果不佳	? 传感器系统的检测距离设置得过远	- 检测到产生不良影响的物体。使用遥控器减小检测区域 (特殊配件 36 407)
流量太低	? 伺服电机失灵或未校准 (旋转不完整) ? 水箱中剩余流速过高 ? 水箱中流速过低	- 更换或校准伺服电机 - 在向下去水处按下剩余流量滑块 - 将灌装阀的浮子向上转动



Правила безпеки



Не використовуйте пристрій із пошкодженим кабелем живлення. Якщо кабель живлення пошкоджено, його повинен замінити виробник, працівник сервісної служби або інша кваліфікована особа.

- Встановлення приладу дозволено лише в приміщеннях, що обігріваються.
- Електронний пристрій керування призначено для використання лише в закритих приміщеннях.
- У змивному бачку **не** дозволяється прокладати кабелі підключення на 230 В перемінного струму та встановлювати трансформатор.
- Джерело живлення повинно вимикатись автономно.
- Використовуйте **лише оригінальні запчастини й аксесуари**. У випадку використання інших деталей гарантія та маркування CE вважатимуться недейсними, і може виникнути небезпека травмування.

Технічні характеристики

- Напруга живлення: 230 В перем. струму (трансформатор на 230 В перем. струму/12 В перем. струму)
- Споживана потужність: 4 В·А
- Час блокування після змивання: 5 с
- Мінімальна тривалість контакту (регулювання в діапазоні 2–10 с): 7 с
- Зона дії за Kodak Gray Card, сіра сторона, 8 x 10", поперечний формат: 75см
- Ступінь захисту
 - Змішувач IP 59K
 - Трансформатор IP 55

Інформація щодо випробування електрообладнання

- Клас програмного забезпечення A
- Ступінь забруднення 2
- Розрахункова імпульсна напруга 2500 В
- Температура під час випробування на твердість 100 °C

Перевірку на електромагнітну сумісність (випромінювання перешкод) здійснено зі встановленими розрахунковими значеннями напруги та струму.



Прокладання електропроводки, див. складаний аркуш I.

Прокладати електропроводку має право лише спеціаліст-електрик! При цьому слід дотримуватися вимог міжнародного стандарту з електротехніки 60364-7-701 (відповідають нормам Союзу німецьких електротехніків VDE 0100, частина 701), а також усіх національних і місцевих розпоряджень!

Можна використовувати лише водостійкий круглий кабель із зовнішнім діаметром від 6,0 до 8,5мм.



Встановлення, див. вкладку II - III.

При цьому слід уважно слідкувати, щоб серводвигун та електронний модуль було встановлено з однієї упаковки (відкалібровано виробником).

Для прокладання електропроводки між трансформатором та електронним пристроєм необхідна захисна трубка, див. складаний аркуш I.

Оштукатурте стіну та облицуйте до захисного покриття.



Експлуатація,

див. технічну інформацію, 99.0438.xxx.



Технічне обслуговування, див. вкладку III - IV.

- Вимкнути подачу води
- Вимкнути джерело живлення
- Перевірте, очистьте й замініть усі деталі, якщо необхідно.

Калібрування серводвигуна, див. складаний аркуш III, рис. [4] - [6]

Увага! Калібрування серводвигуна дозволяється здійснювати лише за межами змивного бачка!

При цьому не можна підключати серводвигун.



Запчастини

див. вкладку I (* = спеціальне приладдя).

Догляд

Рекомендації щодо догляду за цією арматурою містяться в посібнику, що додається.

Несправність/причина/спосіб усунення

Несправність	Причина	Спосіб усунення
Після калібрування в електронному пристрої постійно блимає світлодіод	<ul style="list-style-type: none"> • Перешкода під час калібрування • Несправний серводвигун 	<ul style="list-style-type: none"> - Виконайте калібрування знову, при цьому переконайтеся, що немає жодних перешкод у діапазоні регулювання серводвигуна - Замініть серводвигун
Змивання не виконується	<ul style="list-style-type: none"> • Припинено подачу води • Відсутня напруга (в електронному пристрої не блимає світлодіод) • Несправний електронний пристрій (світлодіод не блимає або світиться постійно) • Несправний серводвигун • Немає контакту в штекерному гнізді • Установлено замалу зону дії сенсорного приладу • Серводвигун та електронний пристрій не підключаються між собою 	<ul style="list-style-type: none"> - Відкрийте запірний вентиль у змивному бачку - Увімкніть енергопостачання або замініть трансформатор - Замініть електронний пристрій - Замініть серводвигун - Встановіть штекерне сполучення - Збільште зону дії приладу за допомогою пульта дистанційного керування (спеціальне приладдя, арт. №: 36 407) - Відкалібруйте серводвигун
Вода ллється безперервно	<ul style="list-style-type: none"> • Випускний клапан не вимикає подачу води 	<ul style="list-style-type: none"> - Здійсніть технічне обслуговування або заміну випускного клапана, див. технічну інформацію для змивного бачка - Відкалібруйте серводвигун
Небажане змивання	<ul style="list-style-type: none"> • Установлено завелику зону дії сенсорного приладу 	<ul style="list-style-type: none"> - Фіксується розташований навпроти об'єкт. Зменште зону дії приладу за допомогою пульта дистанційного керування (спеціальне приладдя, арт. №: 36 407)
Замала витрата води для змивання	<ul style="list-style-type: none"> • Несправний або невідкалібрований серводвигун (повертання виконано не повністю) • Завеликий залишковий обсяг води у змивному бачку • Замалий обсяг води у змивному бачку 	<ul style="list-style-type: none"> - Замініть або відкалібруйте серводвигун - Переведіть вниз засув для залишкової води на випускному клапані - Переверніть поплавець випускного клапана вгору

RUS

Информация по технике безопасности



Не допускать использования поврежденного кабеля электропитания. При повреждении кабель электропитания должен быть заменен изготовителем или его сервисной службой, или же замену должен выполнять персонал соответствующей квалификации.

- Установку разрешается производить только в морозостойких помещениях.
- Электронный прибор управления предназначен для использования только в закрытых помещениях.
- В сливном бачке не разрешается прокладывать кабели подключения на 230 В переменного тока и устанавливать трансформатор.
- Электропитание должно отключаться автономно.
- Следует использовать **только оригинальные запчасти и принадлежности**. Использование иных деталей влечет за собой аннулирование гарантии и знака CE и может привести к травматизму.

Технические данные

- Напряжение питания: 230 В перем. тока (трансформатор на 230 В перем. тока/12 В перем. тока)
- Потребляемая мощность: 4 В·А
- Время блокирования после смыва: 5 с
- Минимальная продолжительность контакта (регулировки в диапазоне 2–10 с): 7 с
- Зона действия по Kodak Gray Card, серая сторона, 8 x 10", поперечный формат: 75 см
- Степень защиты
 - Смеситель IP 59K
 - Трансформатор IP 55

Информация об электрооборудовании

- Класс программного обеспечения A
- Степень загрязнения 2
- Расчетное импульсное напряжение 2500 В
- Температура во время испытания на твердость вдавливанием шарика 100 °C

Проверка на электромагнитную совместимость (излучение препятствий) осуществлена с установленным расчетным значением напряжения и тока.



Прокладка электропроводки, см. лист-вкладыш I.

Прокладывать электропроводку имеет право только специалист-электрик! При этом следует придерживаться правил международного стандарта по электротехнике 60364-7-701 (отвечают нормам Союза немецких электротехников VDE 0100, часть 701), а также всех национальных и местных распоряжений!

Можно использовать только водостойкий круглый кабель с внешним диаметром от 6,0 до 8,5 мм.



Установка, см. вкладку II - III.

При этом следует внимательно следить, чтоб серводвигатель и электронный модуль были установлены из одной упаковки (откалибровано производителем).

Для прокладки электропроводки между трансформатором и электронным устройством необходима защитная трубка, см. складной лист I.

Покройте поверхность стены слоем штукатурки и выполните облицовку до защитного покрытия.



Обслуживание,

см. техническую информацию, 99.0438.xxx.



Техническое обслуживание,

см. вкладку III - IV.

- Выключить подачу воды
- Отключить источник питания
- Проверьте, очистите и при необходимости замените все детали.

Калибровка серводвигателя, см. складной лист III, рис. [4] - [6]

Внимание! Калибровку серводвигателя разрешается выполнять только за пределами смывного бачка!

При этом нельзя подключать серводвигатель.



Запасные части,

см. вкладку I (* = специальные принадлежности).

Уход

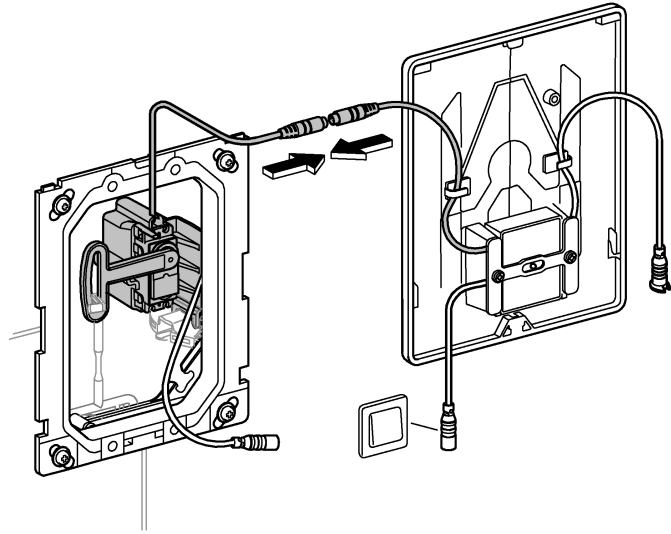
Указания по уходу за настоящим изделием приведены в прилагаемой инструкции.

Неисправность/причина/способ устранения

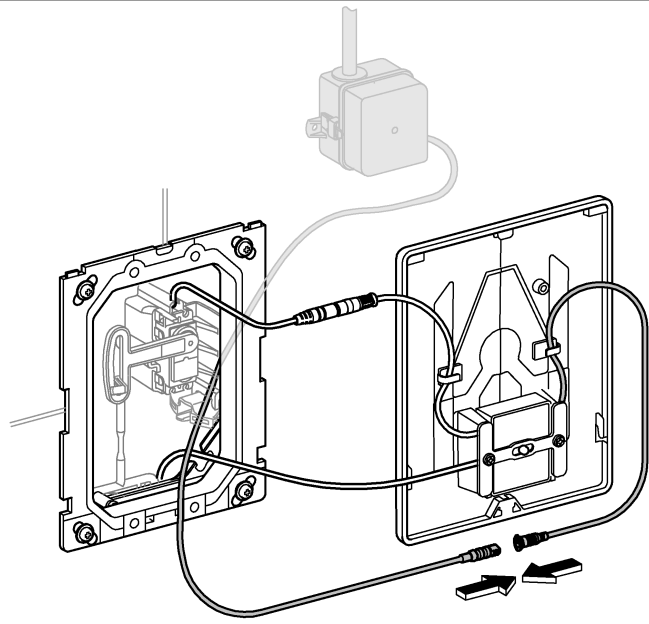
Неисправность	Причина	Способ устранения
После калибровки в электронном устройстве постоянно мигает светодиод	<ul style="list-style-type: none"> • Препятствие во время калибровки • Неисправный серводвигатель 	<ul style="list-style-type: none"> - Повторите калибровку, при этом убедитесь в отсутствии препятствий в диапазоне регулировки серводвигателя - Замените серводвигатель
Смыв не выполняется	<ul style="list-style-type: none"> • Прекращена подача воды • Не под напряжением (в электронном устройстве не мигает светодиод) • Неисправное электронное устройство (светодиод не мигает или светится постоянно) • Неисправный серводвигатель • Нет контакта в штекерном гнезде • Установлена слишком малая зона действия сенсорного устройства • Не удается установить подключение серводвигателя и электронного устройства 	<ul style="list-style-type: none"> - Откройте запорный вентиль в смывном бачке - Возобновите электропитание или замените трансформатор - Замените электронное устройство - Замените серводвигатель - Установите штекерное соединение - Увеличьте зону действия прибора с помощью пульта дистанционного управления (специальные приспособления, арт. №: 36 407) - Откалибруйте серводвигатель
Вода льется непрерывно	<ul style="list-style-type: none"> • Выпускной клапан не отключает подачу воды 	<ul style="list-style-type: none"> - Выполните техническое обслуживание или замену выпускного клапана, см. техническую информацию для смывного бачка - Откалибруйте серводвигатель
Нежелательный смыв	<ul style="list-style-type: none"> • Установлена слишком большая зона действия сенсорного устройства 	<ul style="list-style-type: none"> - Фиксируется объект, расположенный напротив. Необходимо уменьшить зону действия устройства с помощью пульта дистанционного управления (специальные приспособления, арт. №: 36 407)
Недостаточный расход воды для смыва	<ul style="list-style-type: none"> • Неисправный или неоткалиброванный серводвигатель (поворот выполнен не полностью) • Слишком большой остаточный объем воды в смывном бачке • Недостаточный объем воды в смывном бачке 	<ul style="list-style-type: none"> - Замените или откалибруйте серводвигатель - Переведите вниз задвижку для остаточной воды на выпускном клапане - Переверните поплавков впускного клапана вверх



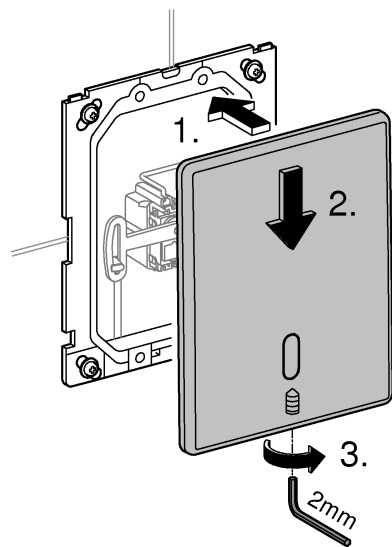
13



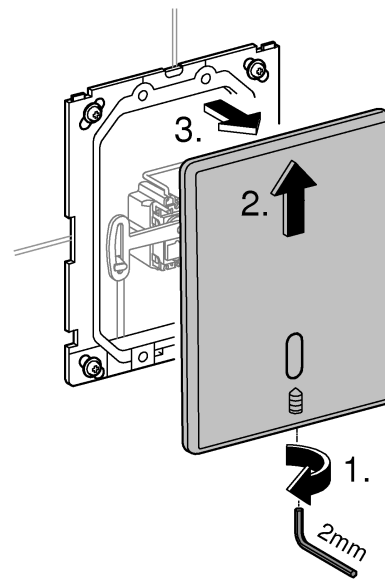
14



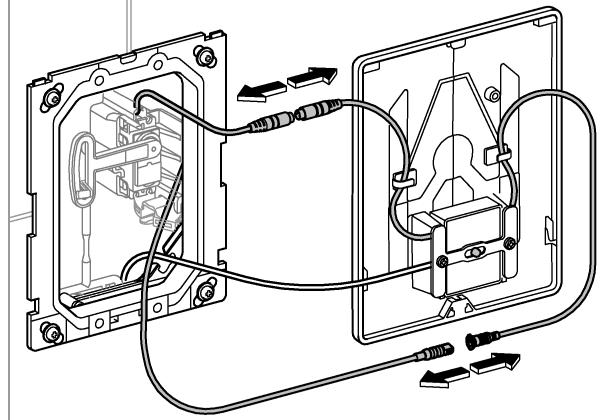
15



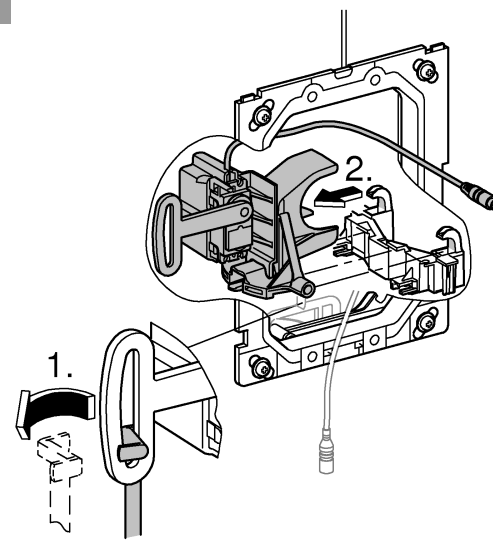
1



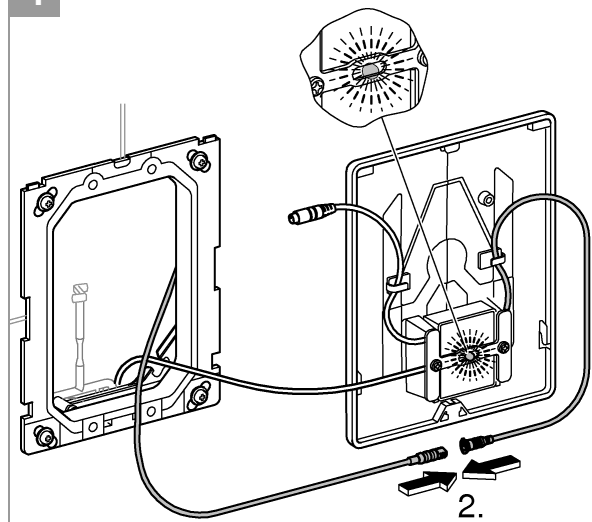
2



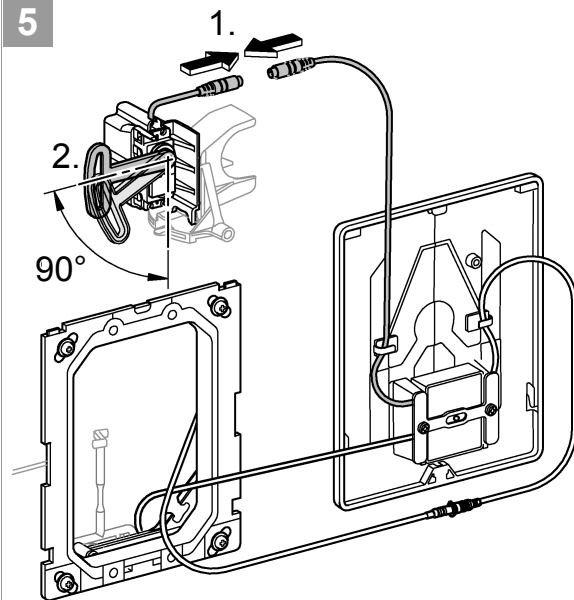
3



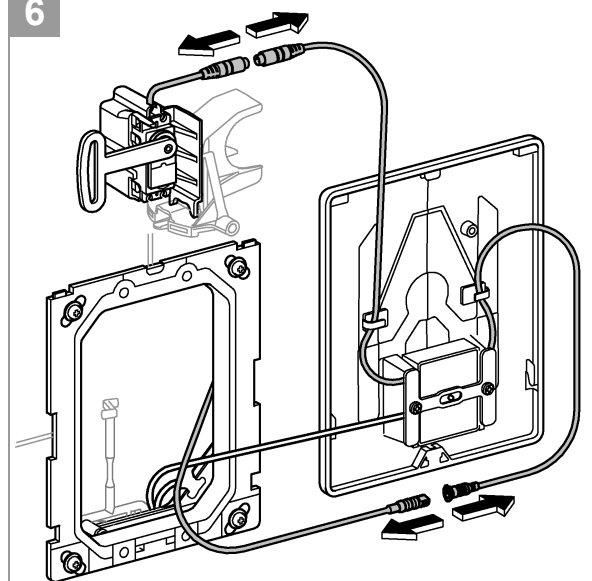
4



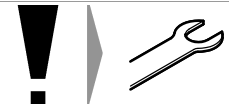
5



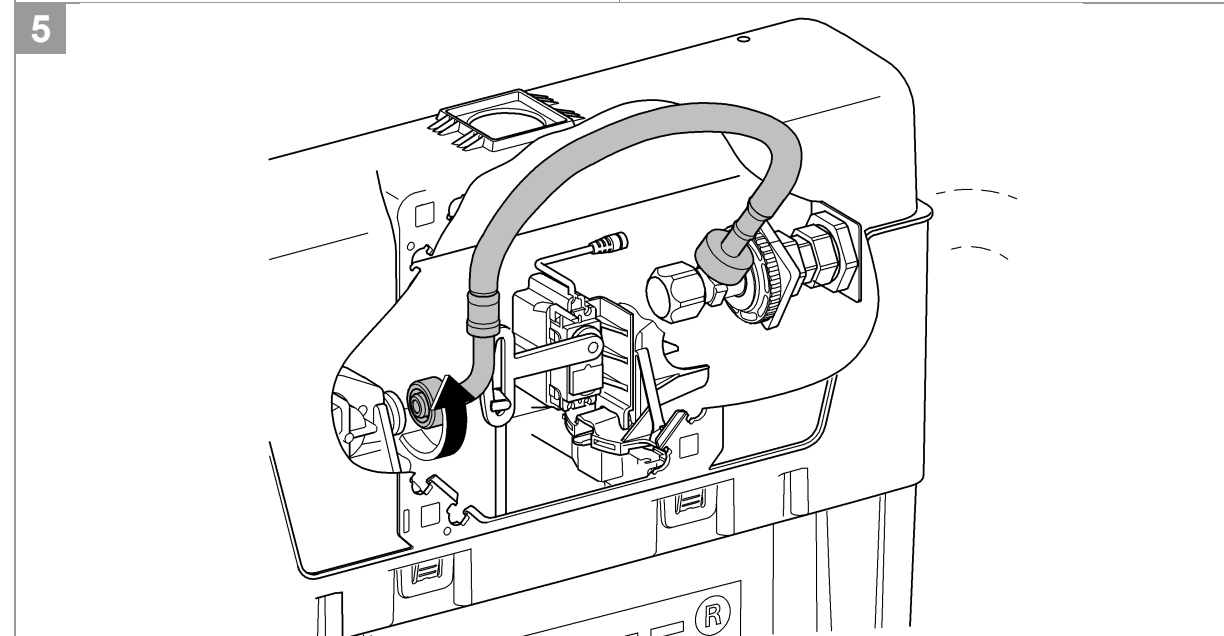
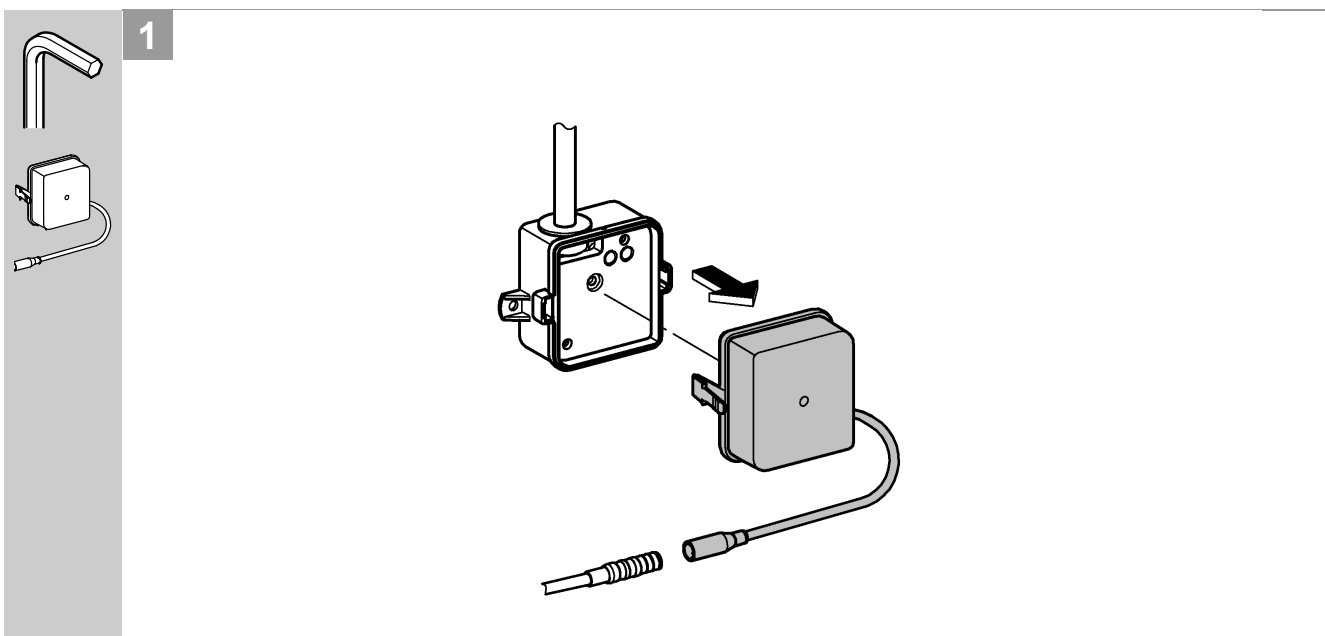
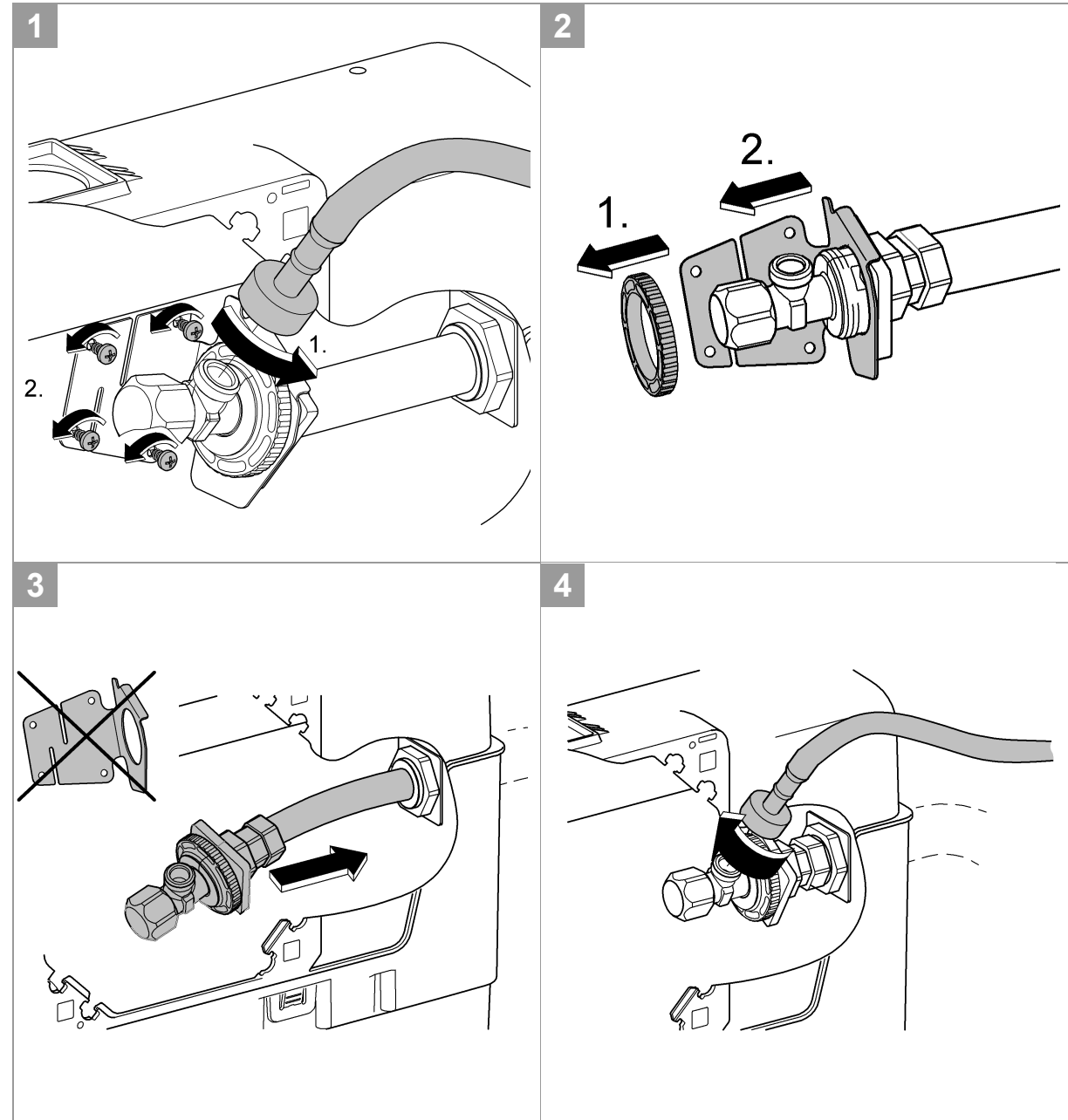
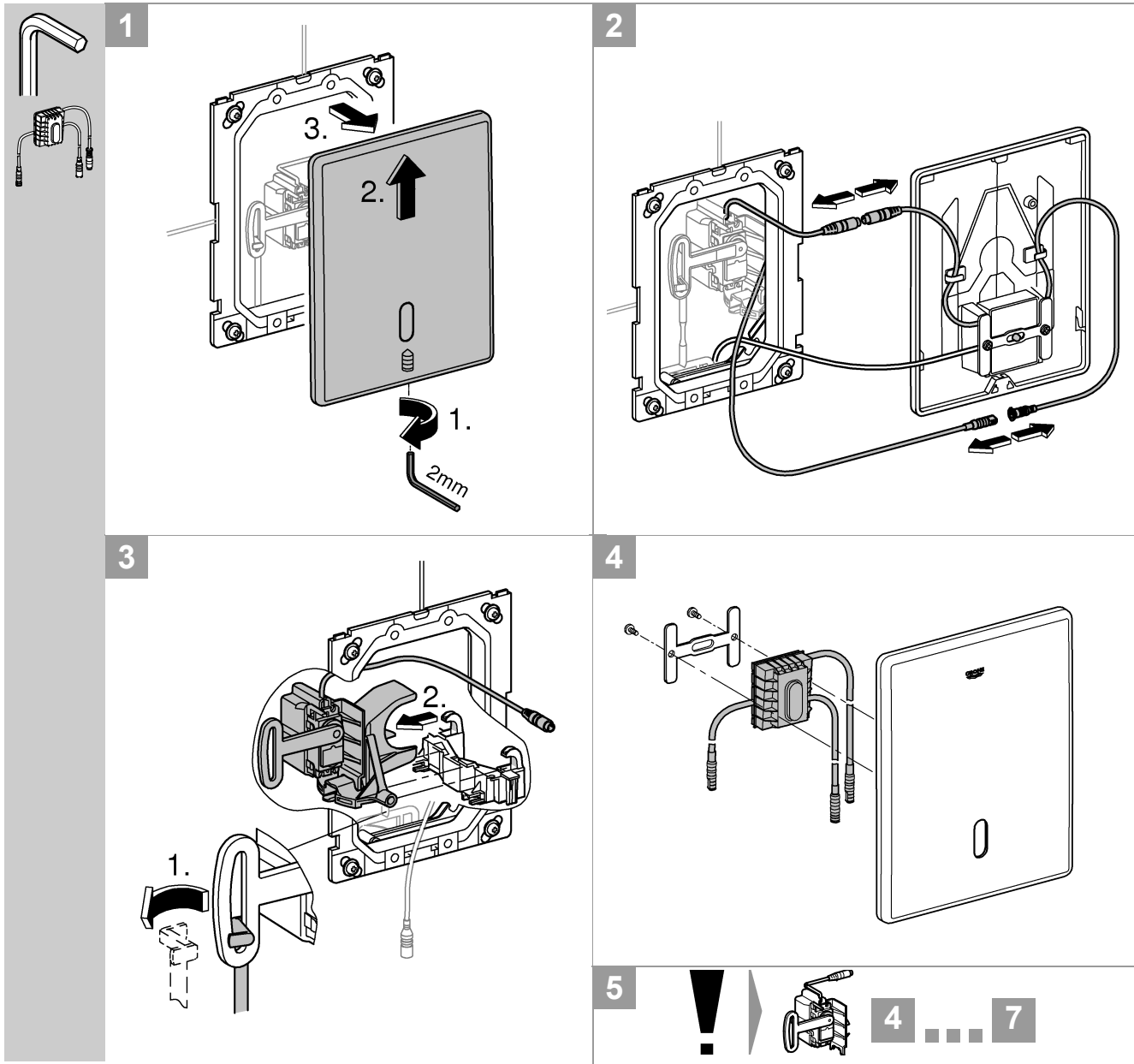
6



7



11 ... 15



Pure Freude an Wasser



D
☎ +49 571 3989 333
impressum@grohe.de

A
☎ +43 1 68060
info-at@grohe.com

AUS
Argent Sydney
☎ +(02) 8394 5800
Argent Melbourne
☎ +(03) 9682 1231

B
☎ +32 16 230660
info.be@grohe.com

BG
☎ +359 2 9719959
grohe-bulgaria@grohe.com

CAU
☎ +99 412 497 09 74
info-az@grohe.com

CDN
☎ +1 888 6447643
info@grohe.ca

CH
☎ +41 448777300
info@grohe.ch

CN
☎ +86 21 63758878

CY
☎ +357 22 465200
info@grome.com

CZ
☎ +420 277 004 190
grohe-cz@grohe.com

DK
☎ +45 44 656800
grohe@grohe.dk

E
☎ +34 93 3368850
grohe@grohe.es

EST
☎ +372 6616354
grohe@grohe.ee

F
☎ +33 1 49972900
marketing-fr@grohe.com

FIN
☎ +358 10 8201100
teknocalor@teknocalor.fi

GB
☎ +44 871 200 3414
info-uk@grohe.com

GR
☎ +30 210 2712908
nsapountzis@ath.forthnet.gr

H
☎ +36 1 2388045
info-hu@grohe.com

HK
☎ +852 2969 7067
info@grohe.hk

I
☎ +39 2 959401
info-it@grohe.com

IND
☎ +91 124 4933000
customercare.in@grohe.com

IS
☎ +354 515 4000
jonst@byko.is

J
☎ +81 3 32989730
info@grohe.co.jp

KZ
☎ +7 727 311 07 39
info-cac@grohe.com

LT
☎ +372 6616354
grohe@grohe.ee

LV
☎ +372 6616354
grohe@grohe.ee

MAL
☎ +1 800 80 6570
info-singapore@grohe.com

N
☎ +47 22 072070
grohe@grohe.no

NL
☎ +31 79 3680133
vragen-nl@grohe.com

NZ
☎ +09/373 4324

P
☎ +351 234 529620
commercial-pt@grohe.com

PL
☎ +48 22 5432640
biuro@grohe.com.pl

RI
☎ +62 21 2358 4751
info-singapore@grohe.com

RO
☎ +40 21 2125050
info-ro@grohe.com

ROK
☎ +82 2 559 0790
info-singapore@grohe.com

RP
☎ +63 2 8041617

RUS
☎ +7 495 9819510
info@grohe.ru

S
☎ +46 771 141314
grohe@grohe.se

SGP
☎ +65 6 7385585
info-singapore@grohe.com

SK
☎ +420 277 004 190
grohe-cz@grohe.com

T
☎ +66 2610 3685
info-singapore@grohe.com

TR
☎ +90 216 441 23 70
GroheTurkey@grome.com

UA
☎ +38 44 5375273
info-ua@grohe.com

USA
☎ +1 800 4447643
us-customerservice@grohe.com

VN
☎ +84 8 5413 6840
info-singapore@grohe.com

AL **BiH** **HR** **KS**
ME **MK** **SLO** **SRB**
☎ +385 1 2911470
adria-hr@grohe.com

**Eastern Mediterranean,
Middle East - Africa
Area Sales Office:**
☎ +357 22 465200
info@grome.com

IR **OM** **UAE** **YEM**
☎ +971 4 3318070
grohedubai@grome.com

Far East Area Sales Office:
☎ +65 6311 3600
info@grohe.com.sg

www.grohe.com

2014/03/21