

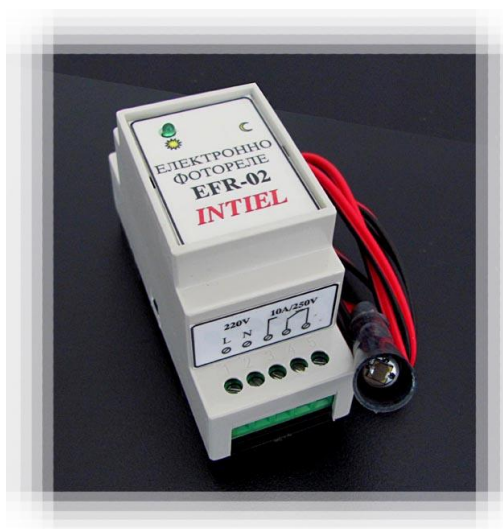
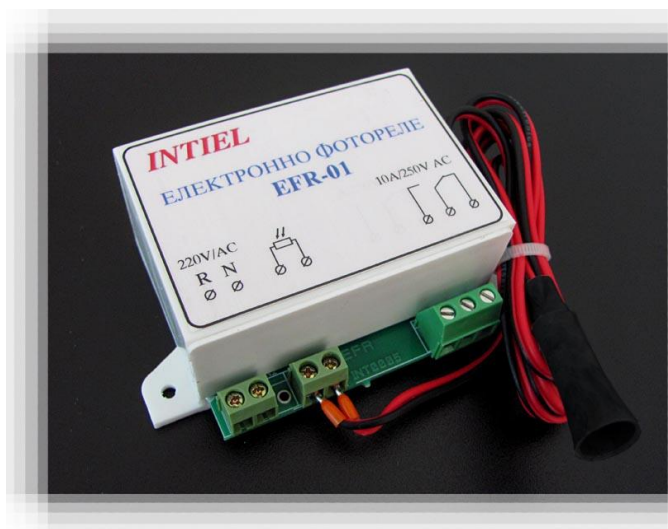
INTIEL

ЕЛЕКТРОНИКАТА НА ВАША СТРАНА

ЕЛЕКТРОННО ФОТОРЕЛЕ

Тип: EFR-01/ EFR-02

РЪКОВОДСТВО ЗА ПОТРЕБИТЕЛЯ



Гр. Поморие
Ул. Петър Берон 9
www.intiel.com

тел: 0596 / 3 33 66
факс: 0596 / 3 25 80
e-mail: intiel@unacs.bg

I. ПРЕДНАЗНАЧЕНИЕ

Електронното фотореле е предназначено да включва или изключва електрически вериги в зависимост от интензитета на осветеност. Произвежда се в два основни варианта в зависимост от предназначението:

- Първият вариант е предназначен за управление на уличното осветление в зависимост от осветеността на околната среда. Този вариант може да се използва и за управление на дежурно осветление в помещение, където това е необходимо;
- Втори вариант е предназначен за управление на парни котли с течено и газообразно гориво.

II. ТЕХНИЧЕСКИ ХАРАКТЕРИСТИКИ

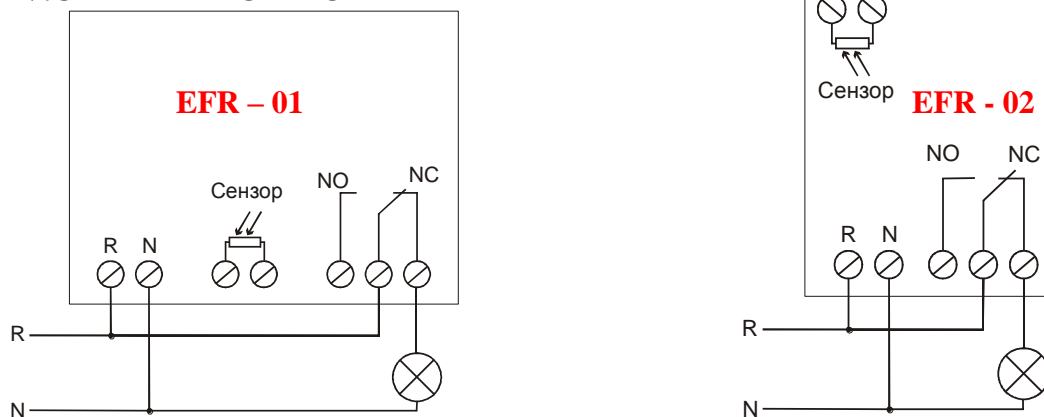
1. Захранващо напрежение: 220V/AC
2. Номинална честота на захранващото напрежение: 50Hz.
3. Масимален ток през контакта: 10A/250V/AC
4. Време на закъснение на вкл. и изкл. само за първи вариант: 20 сек.
5. Температура на околната среда: от -10 0C до +40 0C
6. Относителна влажност на околната среда: до 80%
7. Пробивно напрежение между контактите: 1000V

III. НАЧИН НА ДЕЙСТВИЕ

След подаване на захранващо напрежение, фоторелето следи нивото на осветеност, чрез изнесен светлочувствителен елемент, който реагира на осветеността (светло – тъмно) и изработва сигнал за превключване контакта на релето. Състояние “светло” се индицира, чрез светодиода и съответствува на положение нормално затворен контакт на релето.

При вариантите за осветление датчика трябва да бъде поставен на място, където не може да бъде осветен от източника включен от фоторелето.

IV. СХЕМА НА СВЪРЗВАНЕ



V. ГАРАНЦИОННИ УСЛОВИЯ

Гаранционният срок на изделието е 24 месеца от деня на закупуването, но не повече от 28 месеца от датата на производство, при спазване на изискванията на монтаж, експлоатация, съхранение и транспорт.